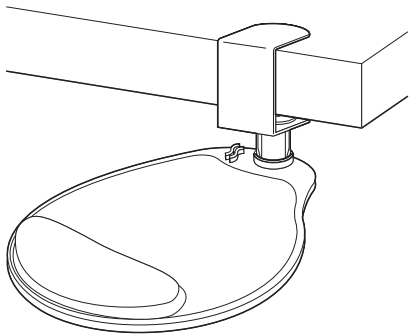


この度は、弊社製品をお買求めいただきましてありがとうございました。
本製品は組立式になっておりますので、下記の要領で組立ててください。
パッケージケースの中には、下記の部品が入っています。

**取扱説明書は組立て後も
大切に保管してください。**

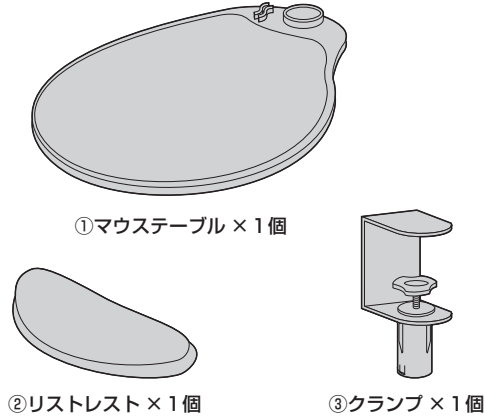
この製品を第三者に貸し出すときは、この説明書も共に貸し出し、よく読んでから使用するようご指導ください。

完成図



組立部品

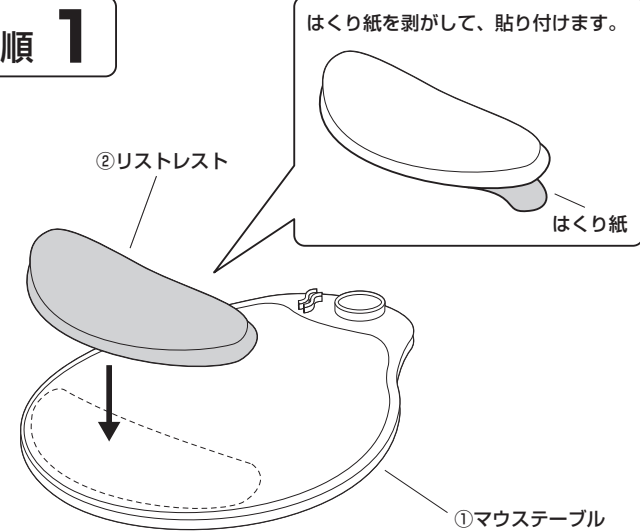
※部品の欠品や破損があった場合は、品番(200-MPD033BKなど)と下記の部品番号(①~③)と部品名(クランプなど)をお知らせください。



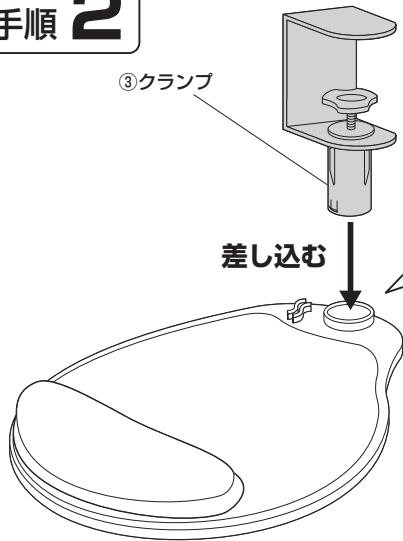
<ご使用上の注意>

- マウステーブルに載せたものの落下には十分にご注意ください。
- マウステーブルにはマウス操作以上の力をかけないでください。破損の恐れがあります。
- 使用されるマウスの使用・個体差または使用環境により、動作しない場合があります。
- マウスパッドの汚れは、柔らかい布を軽く湿らせて拭き取ってください。シンナー等のご使用はおやめください。
- 直射日光が当たる場所、高温になる場所ではご使用にならないでください。
- 改良のための製品の使用は予告なく変更することがあります。予めご了承ください。

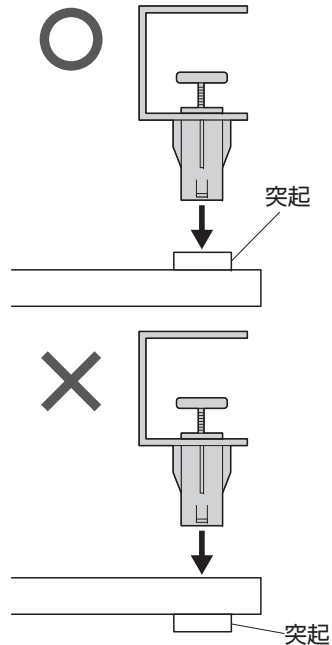
手順 1



手順 2



<横から見た図>

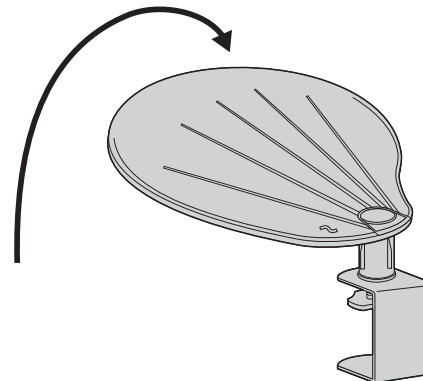


▲ 注意 ▲

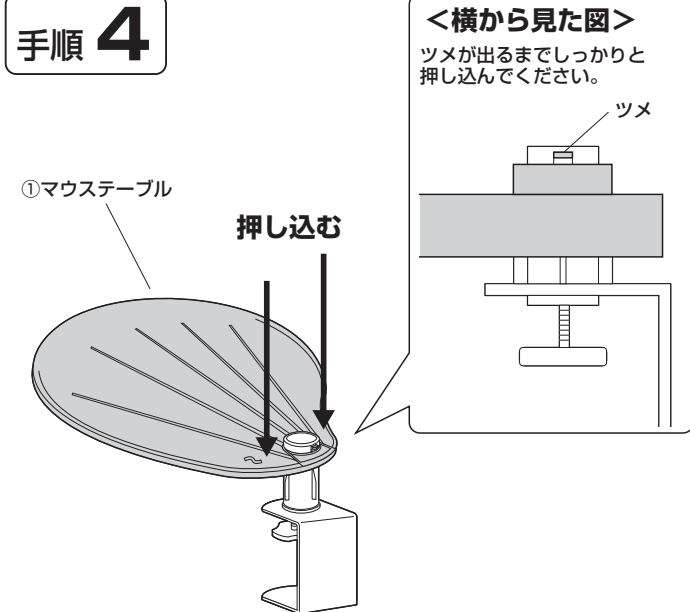
逆向きに差し込んでしまった場合は強く引っ張って外します。

手順 3

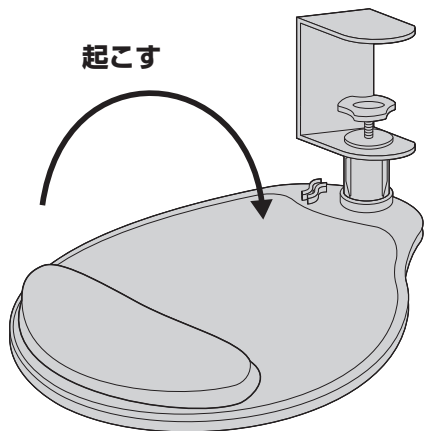
ひっくり返す



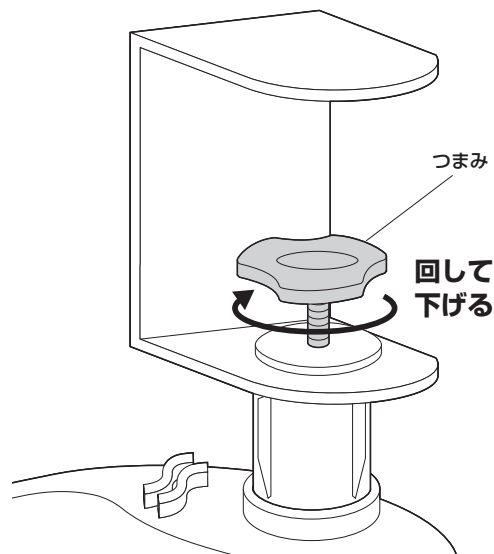
手順 4



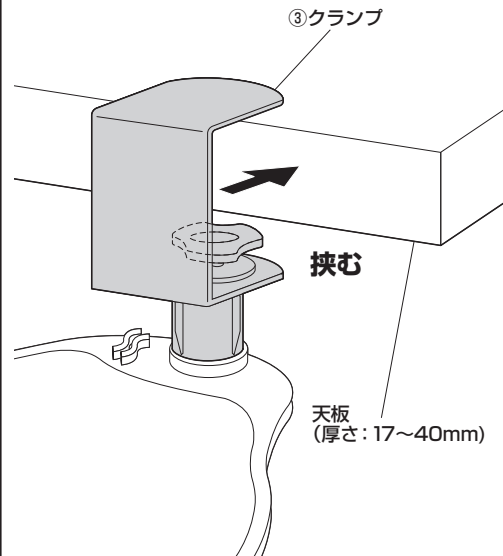
手順 5



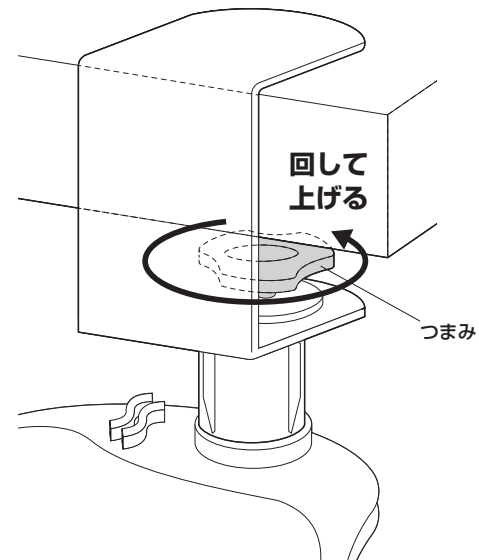
手順 6



手順 7



手順 8

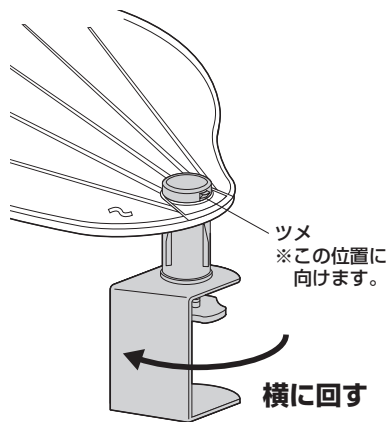


有線マウスを使用する場合

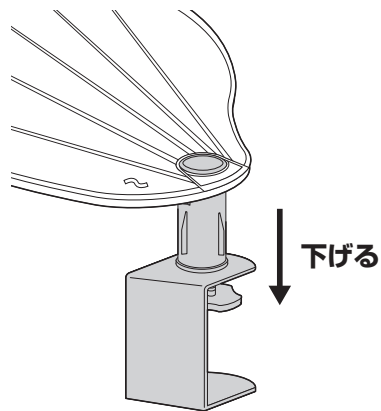


マウステーブルを外す方法

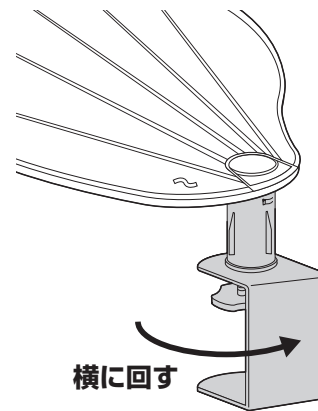
手順 1



手順 2



手順 3



手順 4

