

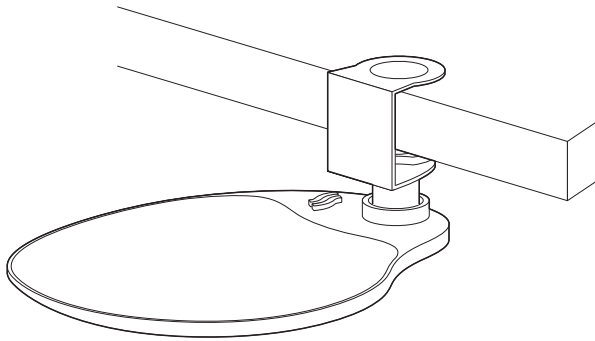
この度は、弊社製品をお買求めいただきましてありがとうございました。
本製品は組立式になっておりますので、下記の要領で組立ててください。
パッキングケースの中には、下記の部品が入っています。

**組立説明書は組立て後も
大切に保管してください。**

この製品を第三者に貸し出すときは、この説明書も共に貸し出し、よく読んでから使用するようご指導ください。

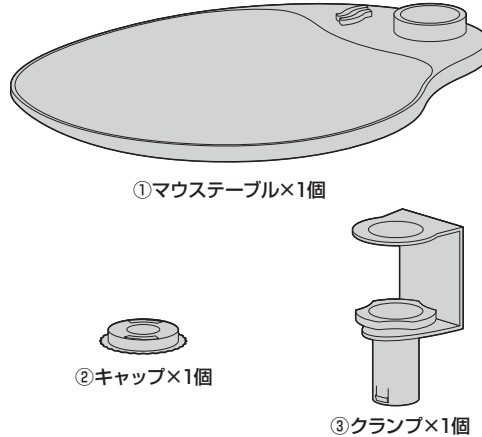
完成図

動画で組立て方法を
ご確認ください。



総耐荷重 5kg

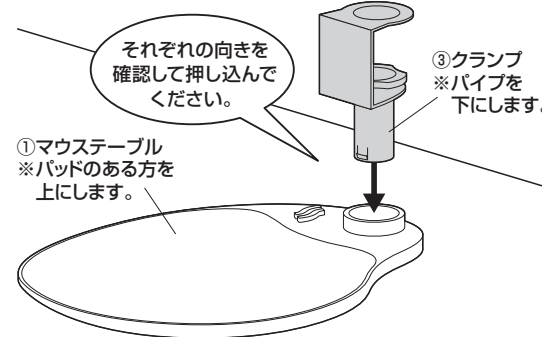
組立て部品



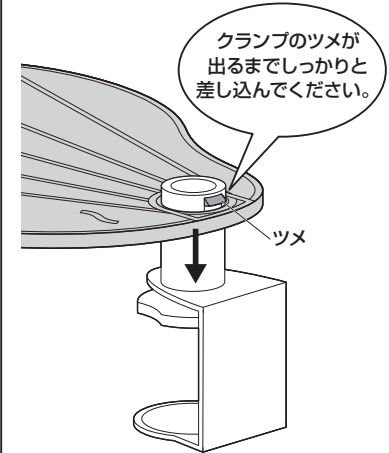
※部品の欠品や破損があった場合は、
品番(200-MPD003など)と上記の部品番号(①~③)と
部品名(キャップなど)をお知らせください。

1 マウステーブルにクランプを取付けます。

①マウステーブルにクランプを取付けます。



②ひっくり返してマウステーブルを
一番奥まで差し込みます。

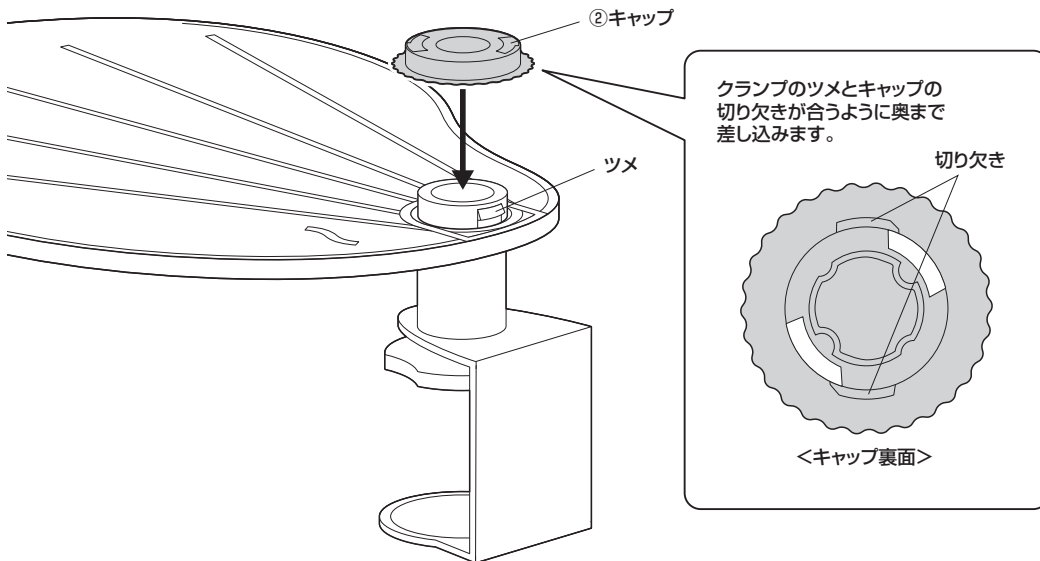


▲注意

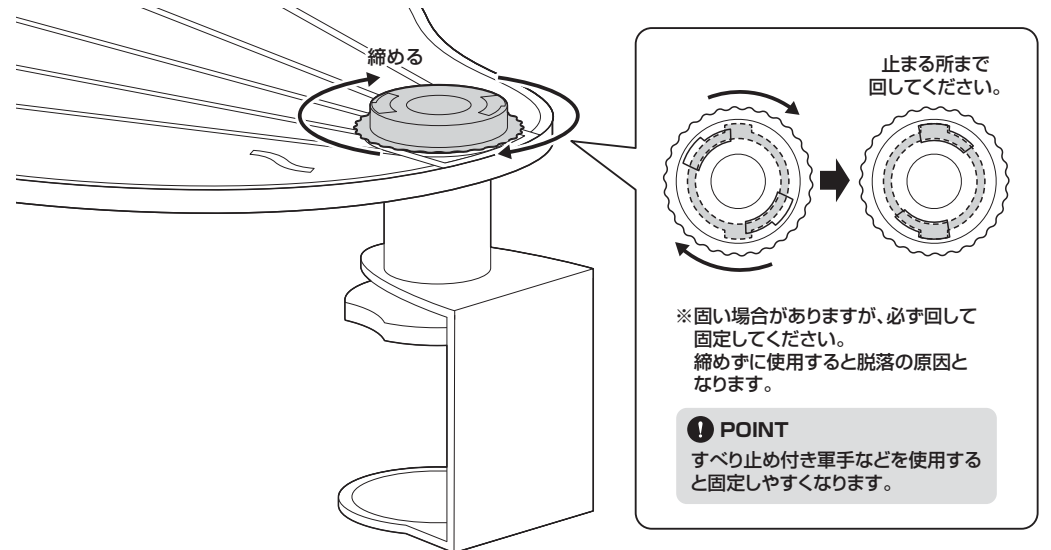
間違えて逆向きに差し込んでしまった場合、
抜けなくなる場合があります。

2 クランプにキャップを取付けます。

①クランプにキャップを差し込みます。

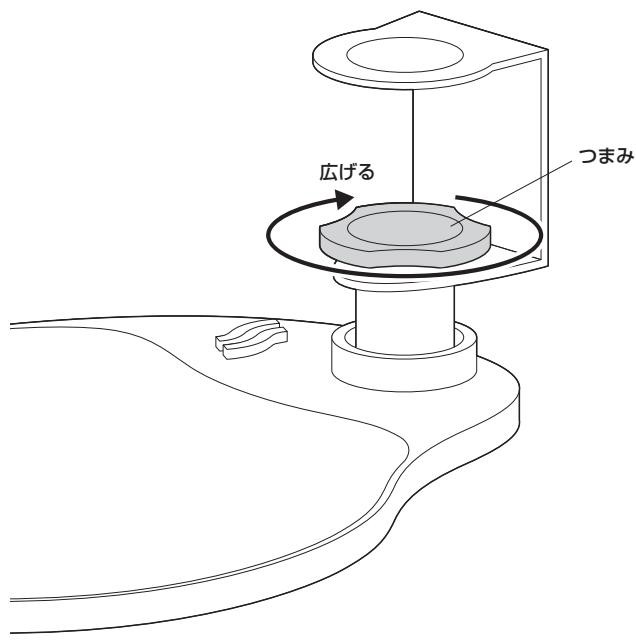


②キャップを矢印の方向に回して固定します。

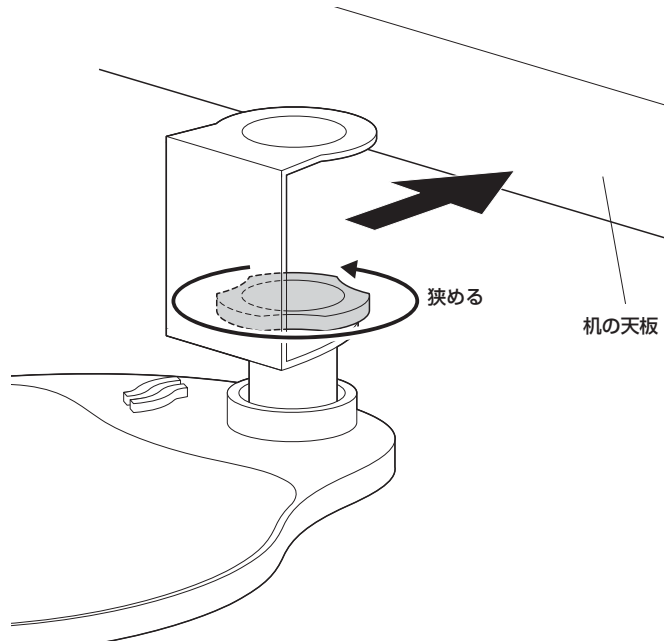


3 机の天板にクランプを取付けて完成です。
※取付け可能な天板の厚さは17~40mmです。

①クランプのつまみを矢印の方向に回して広げます。

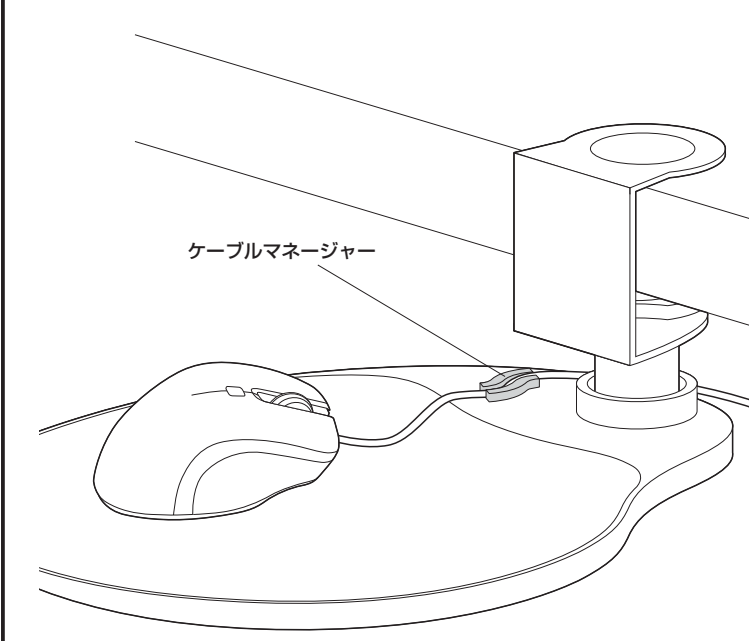


②机の天板にクランプを差し込み、つまみを矢印の方向に回して固定します。



有線マウスを使用する場合

ケーブルマネージャーにケーブルを引っ掛けて固定します。



ご使用上の注意

- ▲ マウステーブルに載せたものの落下には十分にご注意ください。
- ▲ マウステーブルにはマウス操作以上の力をかけないでください。破損の恐れがあります。
- ▲ 使用されるマウスの仕様・個体差または使用環境により、マウスが動作しない場合があります。
- ▲ マウスパッドの汚れは、柔らかい布を軽く湿らせて拭き取ってください。シンナー等のご使用はおやめください。
- ▲ 直射日光が当たる場所、高温になる場所ではご使用にならないでください。
- ▲ 改良のため製品の仕様は予告なく変更することがあります。予めご了承ください。