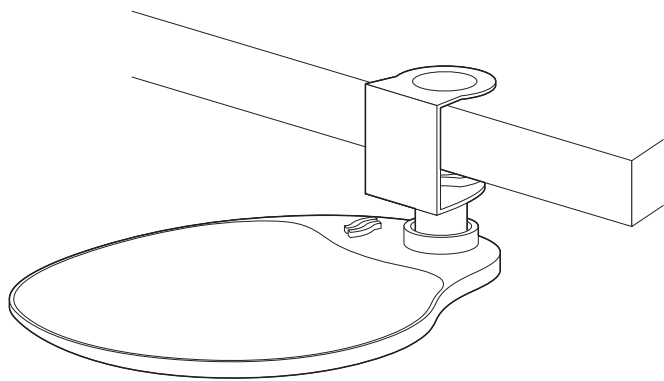


この度は、弊社製品をお買求めいただきましてありがとうございました。
本製品は組立式になっておりますので、下記の要領で組立ててください。
パッキングケースの中には、下記の部品が入っています。

**組立説明書は組立て後も
大切に保管してください。**

この製品を第三者に貸し出すときは、この説明書も共に貸し出し、よく読んでから使用するようご指導ください。

完成図

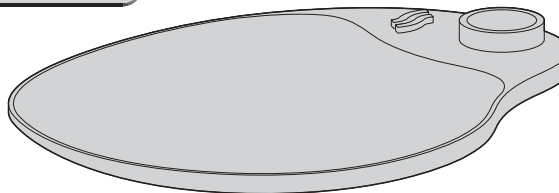


総耐荷重 5kg

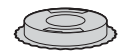
動画で組立て方法をご確認いただけます。



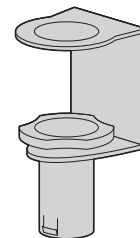
組立て部品



①マウステーブル×1個



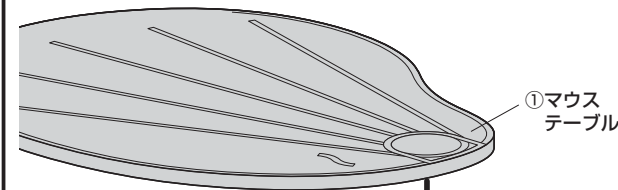
②キャップ×1個



③クランプ×1個

※部品の欠品や破損があった場合は、品番(200-MPD003など)と上記の部品番号(①~③)と部品名(キャップなど)をお知らせください。

1 クランプにマウステーブルを取付けます。



①マウステーブル

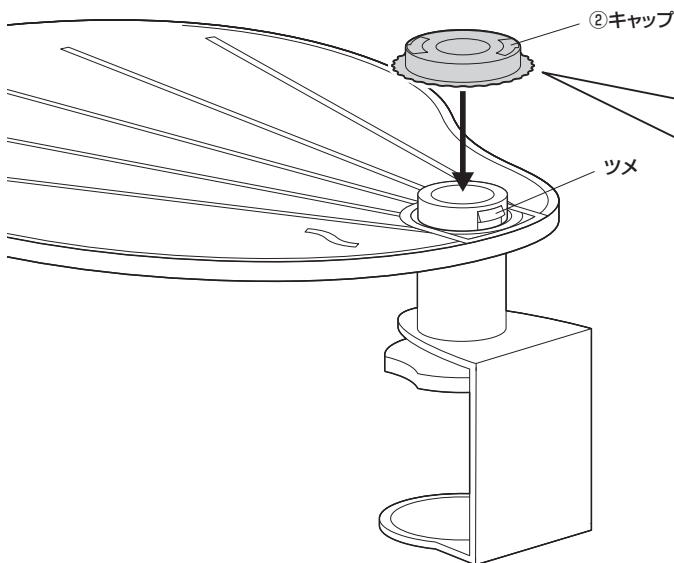
③クランプ

▲ 注意 ▲

一番奥まで差し込み、クランプの支柱をしっかりと出してください。

2 クランプにキャップを取付けます。

①クランプにキャップを差し込みます。

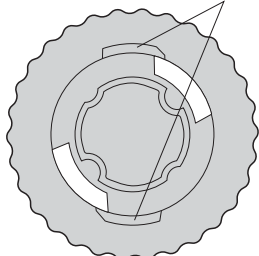


②キャップ

ツメ

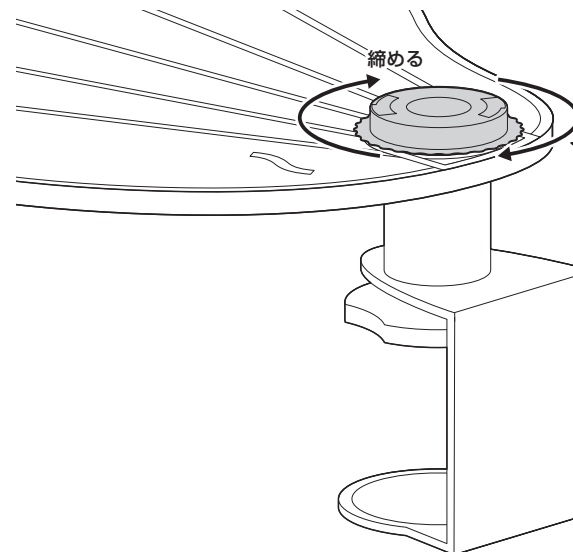
クランプのツメとキャップの切り欠きが合うように奥まで差し込みます。

切り欠き



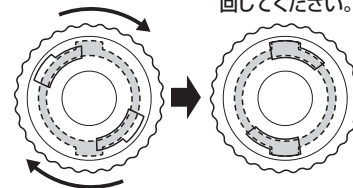
<キャップ裏面>

②キャップを矢印の方向に回して固定します。



締める

止まる所まで回してください。



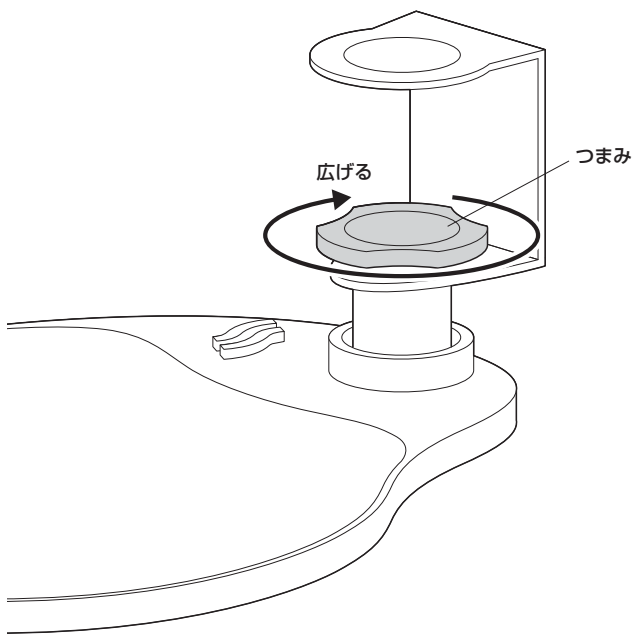
※固い場合がありますが、必ず回して固定してください。
締めず使用すると脱落の原因となります。

POINT

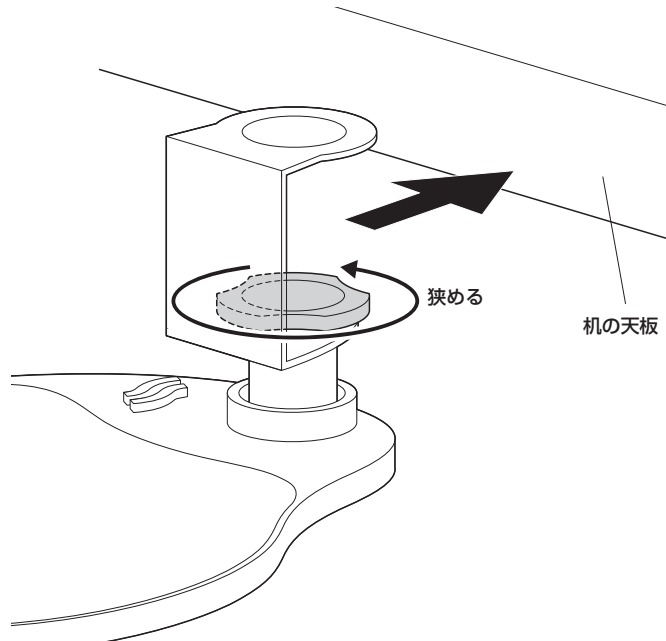
すべり止め付き軍手などを使用すると固定しやすくなります。

3 机の天板にクランプを取付けて完成です。
※取付け可能な天板の厚さは17~40mmです。

①クランプのつまみを矢印の方向に回して広げます。

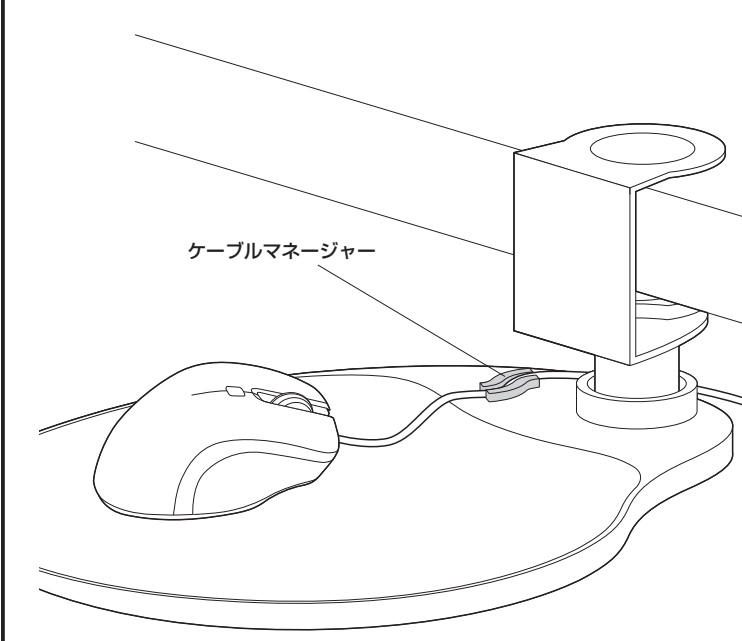


②机の天板にクランプを差し込み、つまみを矢印の方向に回して固定します。



有線マウスを使用する場合

ケーブルマネージャーにケーブルを引っ掛けて固定します。



ご使用上の注意

- ▲ マウステーブルに載せたものの落下には十分にご注意ください。
- ▲ マウステーブルにはマウス操作以上の力をかけないでください。破損の恐れがあります。
- ▲ 使用されるマウスの仕様・個体差または使用環境により、マウスが動作しない場合があります。
- ▲ マウスパッドの汚れは、柔らかい布を軽く湿らせて拭き取ってください。シンナー等のご使用はおやめください。
- ▲ 直射日光が当たる場所、高温になる場所ではご使用にならないでください。
- ▲ 改良のため製品の仕様は予告なく変更することがあります。予めご了承ください。