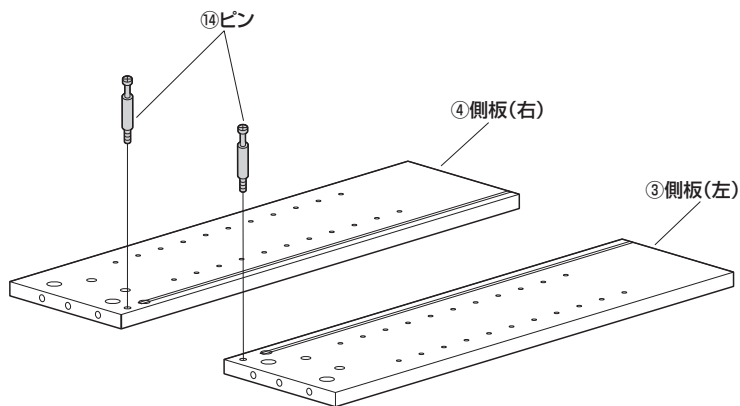
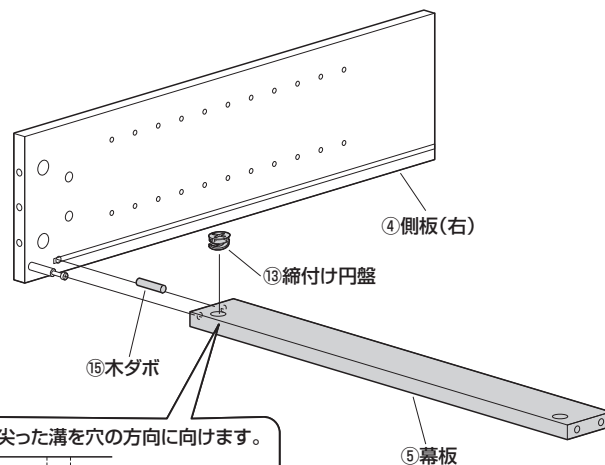


1 側板にピンを取付けます。



2 側板(右)に幕板を取付けます。

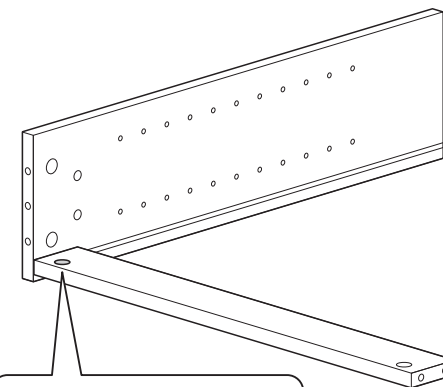
①側板(右)のピンと木ダボを幕板に差し込み、締付け円盤を差し込みます。



尖った溝を穴の方向に向けます。



②締付け円盤を回して固定します。

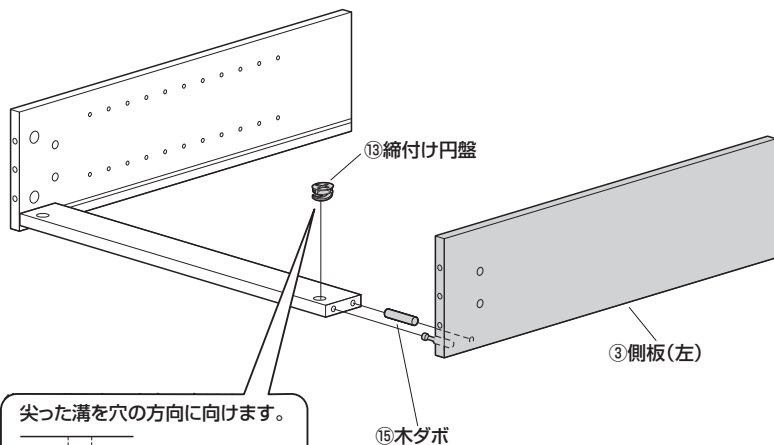


締付け円盤をプラスドライバーで矢印の方向へ回して締め付けます。

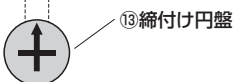


3 棚板(左)を取付けます。

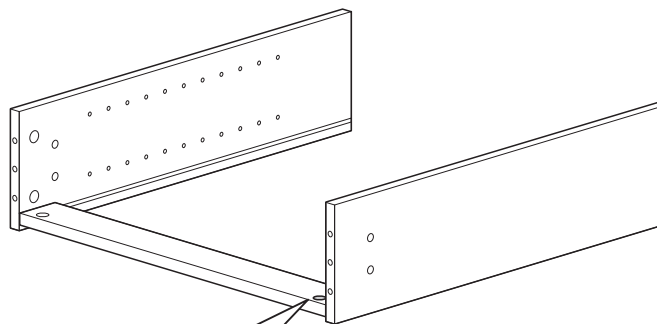
①側板(左)のピンと木ダボを幕板に差し込み、締付け円盤を差し込みます。



尖った溝を穴の方向に向けます。



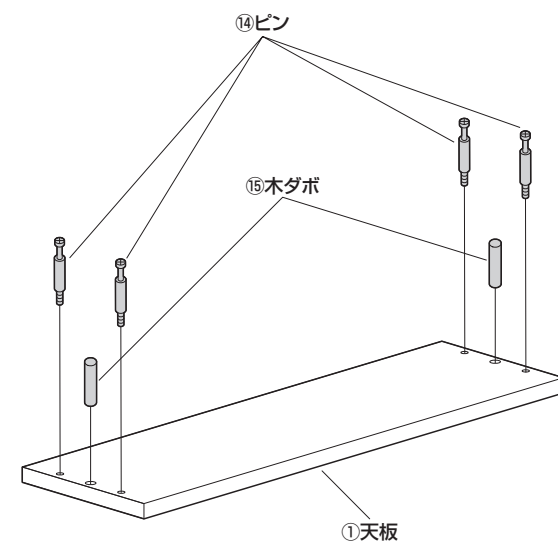
②締付け円盤を回して固定します。



締付け円盤をプラスドライバーで矢印の方向へ回して締め付けます。

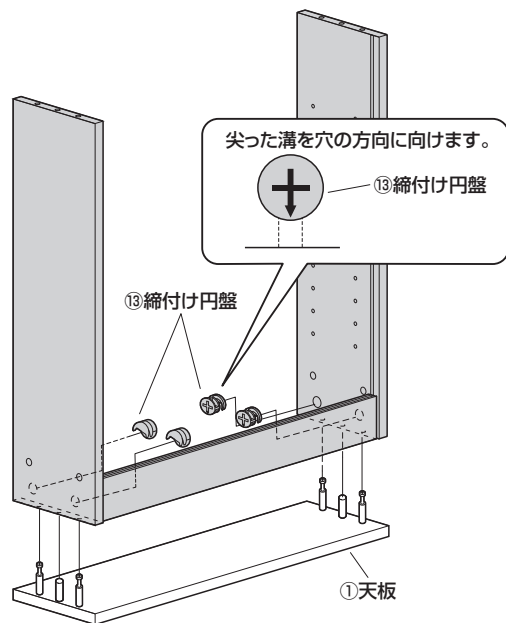


4 天板にピンと木ダボを取付けます。

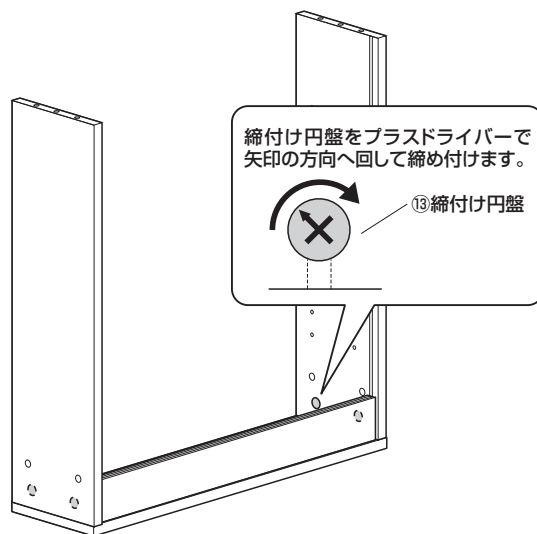


5 天板に側板と幕板を取付けます。

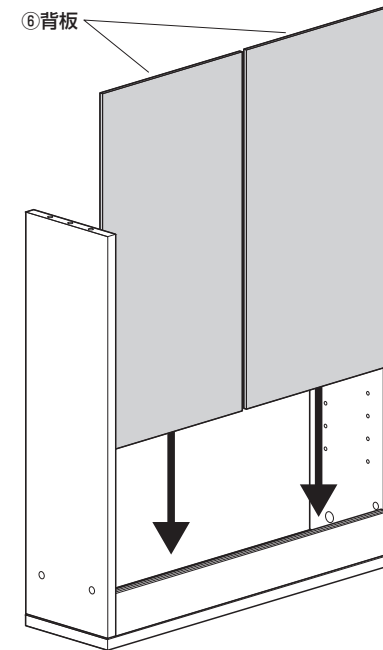
①天板のピンと木ダボを側板に差し込み、締付け円盤を差し込みます。



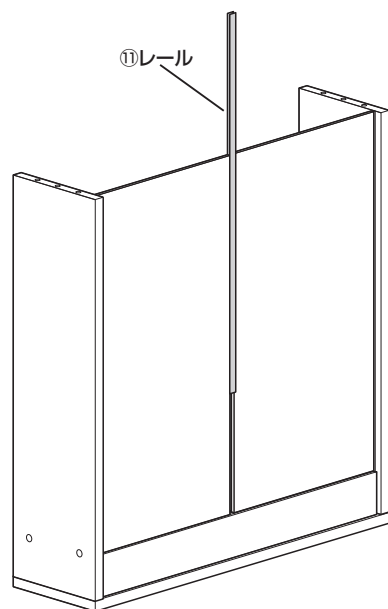
② 締付け円盤を回して固定します。



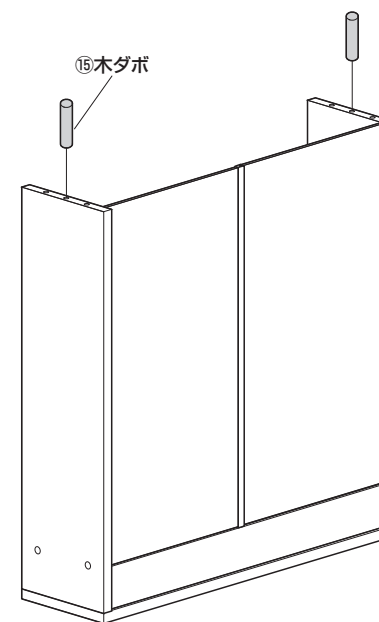
6 背板を取付けます。



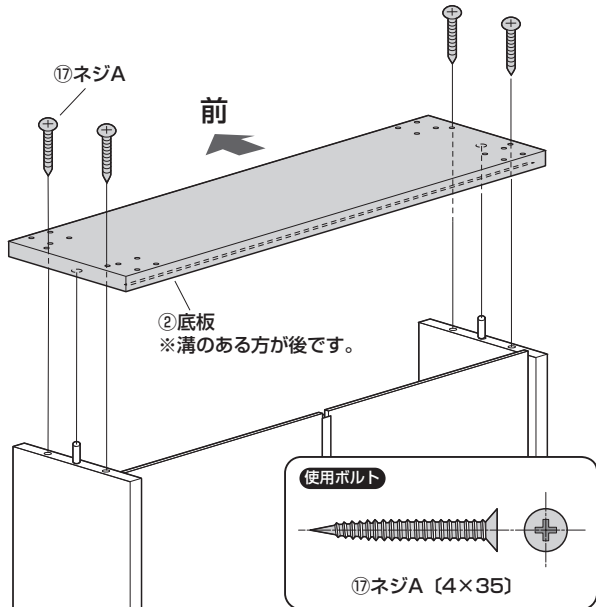
7 レールを取付けます。



8 木ダボを取付けます。

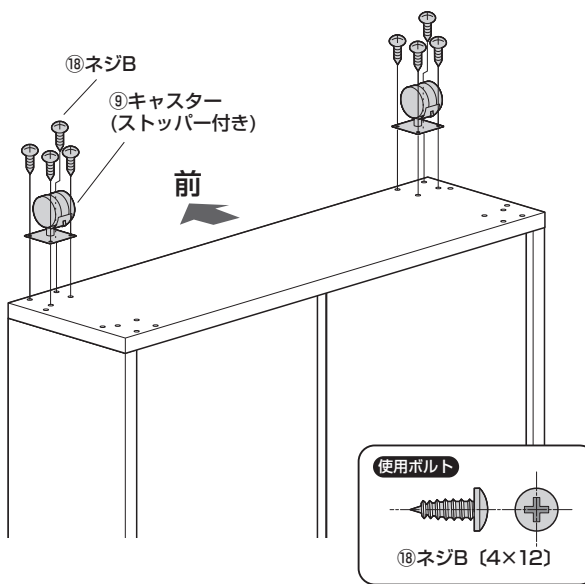


9 底板を取付けます。

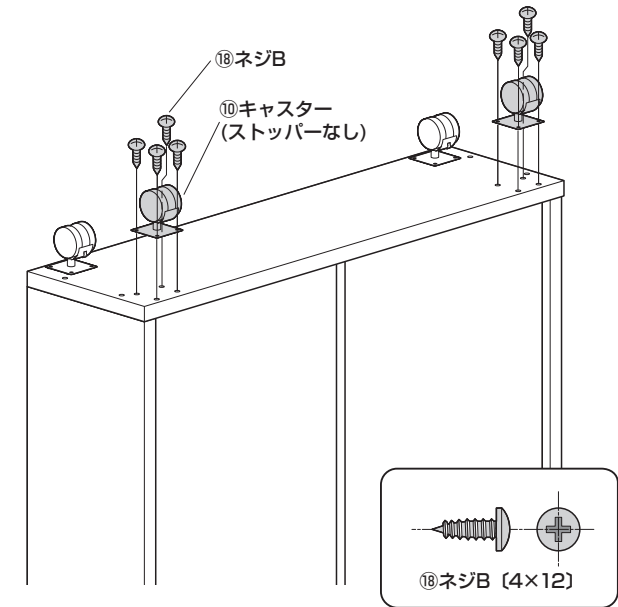


10 キャスターを取付けます。

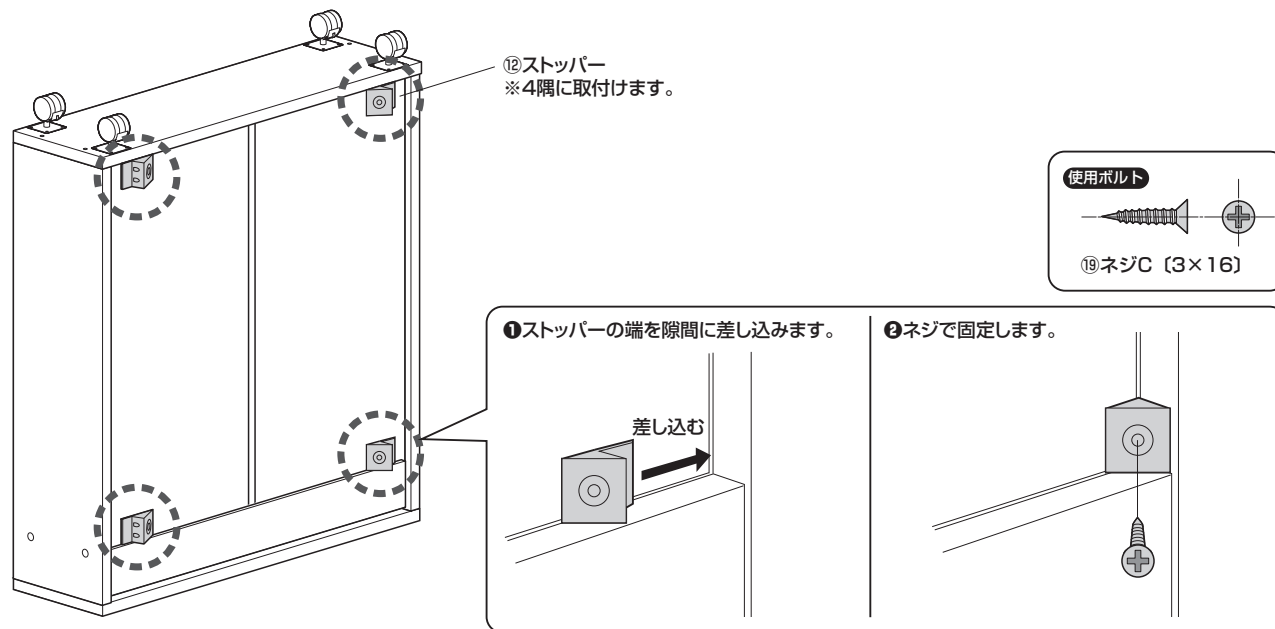
①キャスター(ストッパー付き)を前側に取付けます。



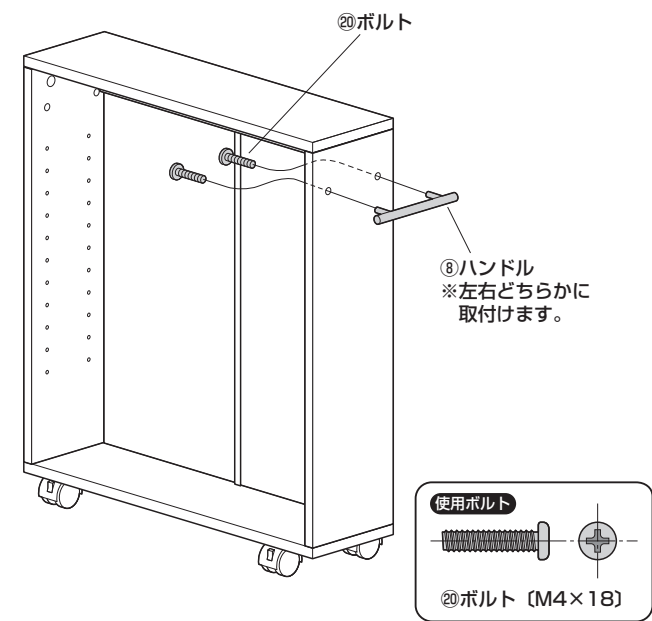
②キャスター(ストッパーなし)を取付けます。



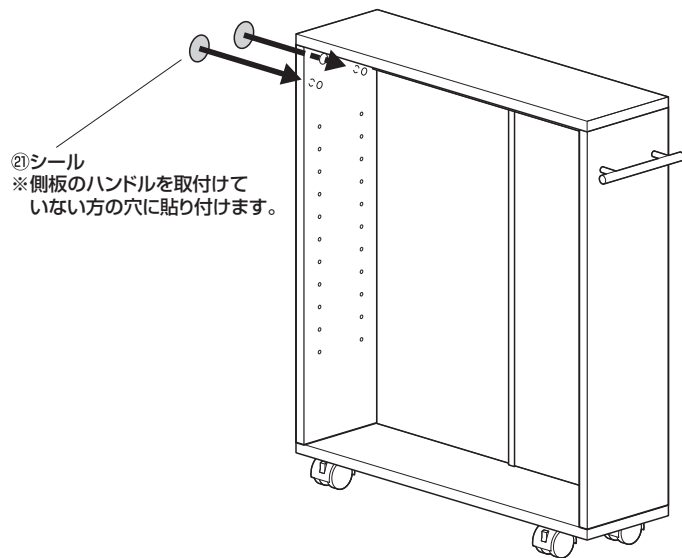
11 ストッパーを取付けます。



12 本体を起こして、ハンドルを取付けます。



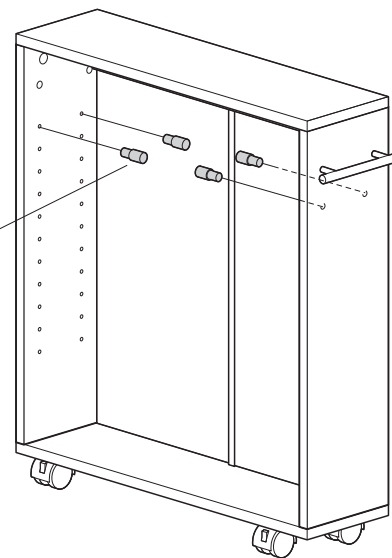
13 シールを貼り付けます。



⑫シール
※側板のハンドルを取付けていない方の穴に貼り付けます。

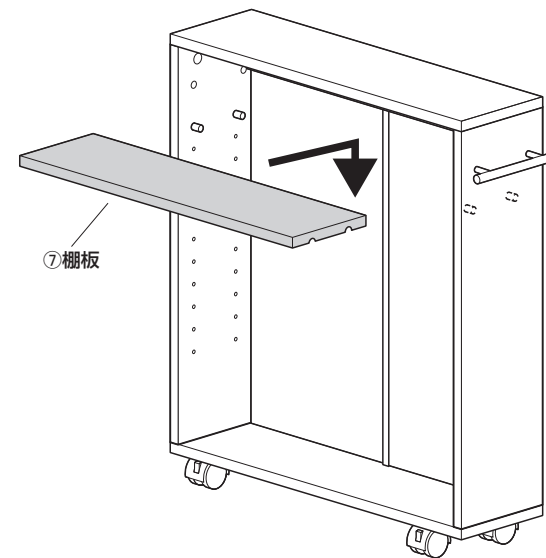
14 棚板を取付けて完成です。

⑬金属ダボを差し込みます。



⑬金属ダボ
※任意の高さで取付けます。
※必ず4本とも同じ高さに差し込んでください。

⑭金属ダボに棚板をのせます。



※同様にもう1つの棚板も取付けます。