

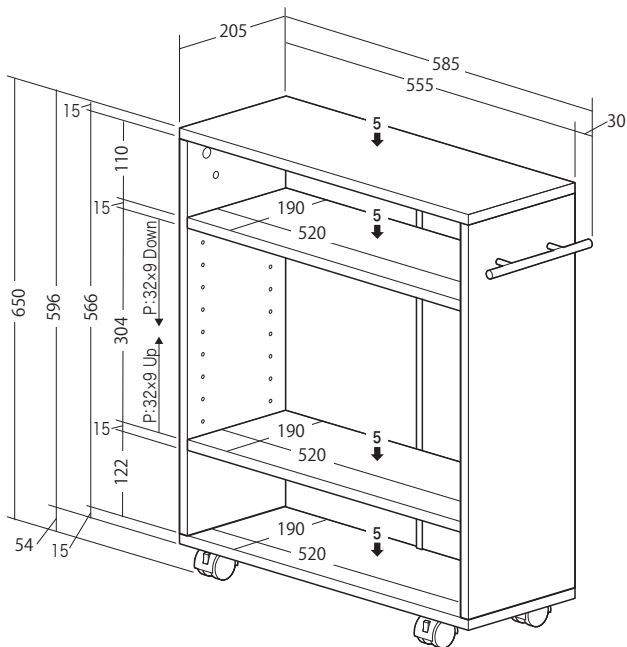
この度は、弊社製品をお買求めいただきましてありがとうございました。
本製品は組立式になっておりますので、下記の要領で組み立ててください。
パッキングケースの中には、下記の部品が入っています。

**組立説明書は組立て後も
大切に保管してください。**

この製品を第三者に貸し出すときは、この説明書も共に
貸し出し、よく読んでから使用するようご指導ください。

★用意していただくもの・・・プラスドライバー、
手袋（組み立て時のケガ等を防ぐために着用をお勧めします）

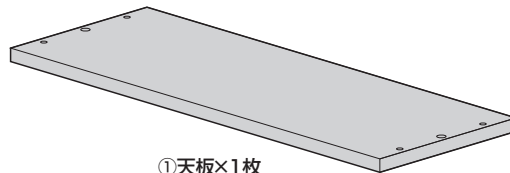
完成図



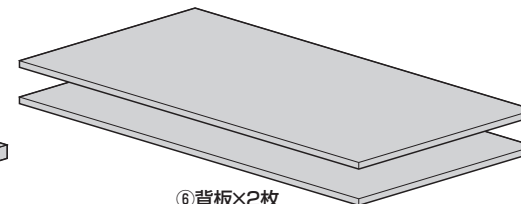
総耐荷重 20kg

組立て部品

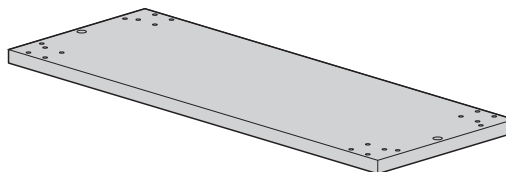
※部品の欠品や破損があった場合は、品番(200-FCD070BRなど)と下記の部品番号(①～⑳)と部品名(金属ダボなど)をお知らせください。



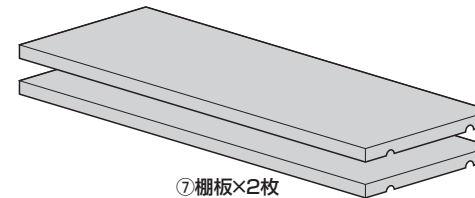
①天板×1枚



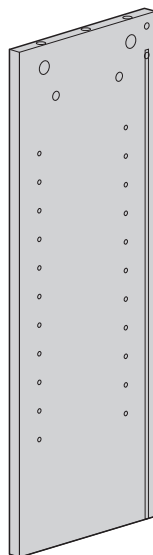
⑥背板×2枚



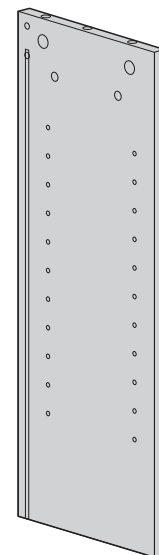
②底板×1枚



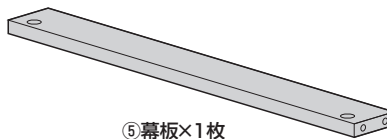
⑦棚板×2枚



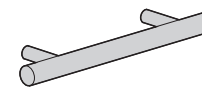
③側板(左)×1枚



④側板(右)×1枚



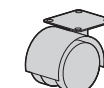
⑤幕板×1枚



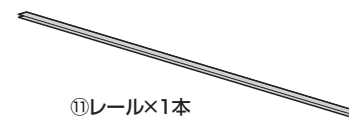
⑧ハンドル×1本



⑨キャスター
(ストッパー付き)×2個



⑩キャスター
(ストッパー無し)×2個



⑪レール×1本



⑫ストッパー×4個



⑬縮付け円盤×7個
※1個は予備



⑭ピン×7本
※1本は予備



⑮木ダボ×7本
※1本は予備

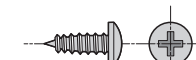


⑯金属ダボ×8本

使用ボルト



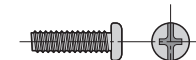
⑰ネジA×4本 (4×35)



⑱ネジB×18本 (4×12)
※2本は予備

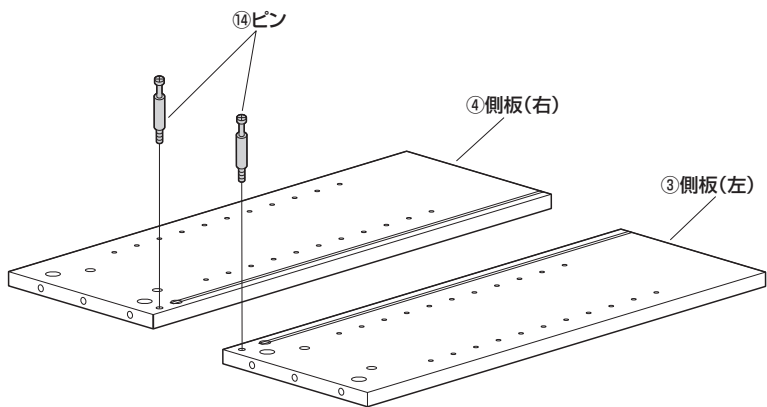


⑲ネジC×4本 (3×16)



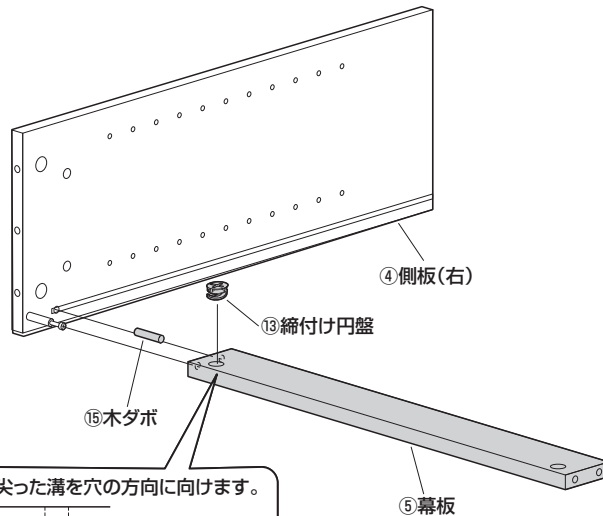
⑳ボルト×2本 (M4×15)

1 側板にピンを取付けます。



2 側板(右)に幕板を取付けます。

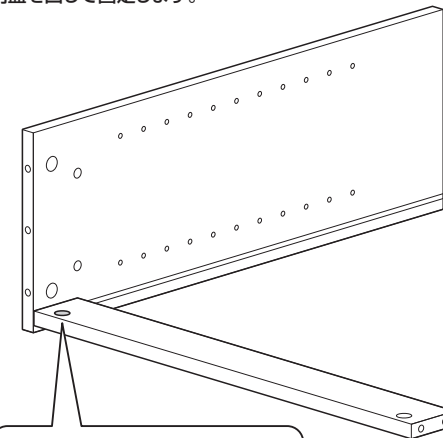
①側板(右)のピンと木ダボを幕板に差し込み、締付け円盤を差し込みます。



尖った溝を穴の方向に向けます。



②締付け円盤を回して固定します。

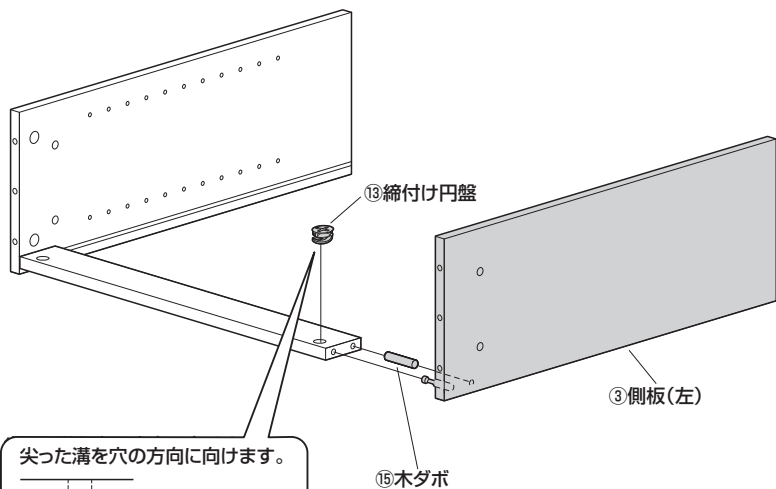


締付け円盤をプラスドライバーで矢印の方向へ回して締め付けます。

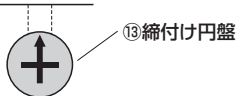


3 棚板(左)を取付けます。

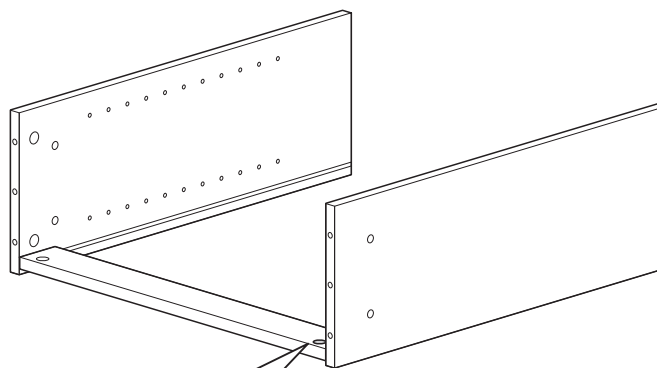
①側板(左)のピンと木ダボを幕板に差し込み、締付け円盤を差し込みます。



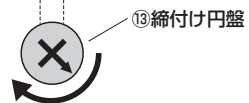
尖った溝を穴の方向に向けます。



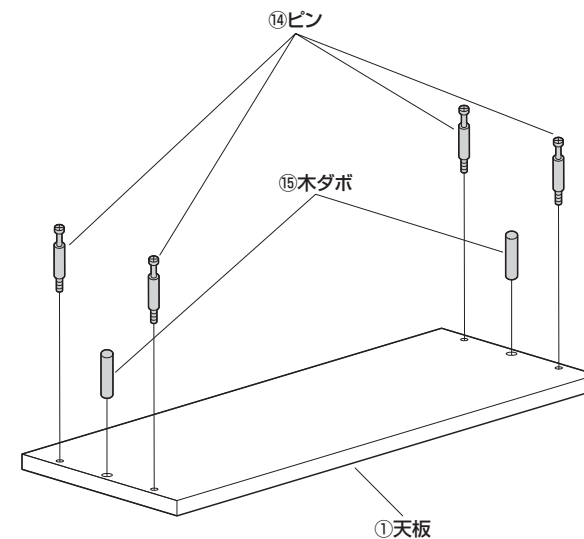
②締付け円盤を回して固定します。



締付け円盤をプラスドライバーで矢印の方向へ回して締め付けます。

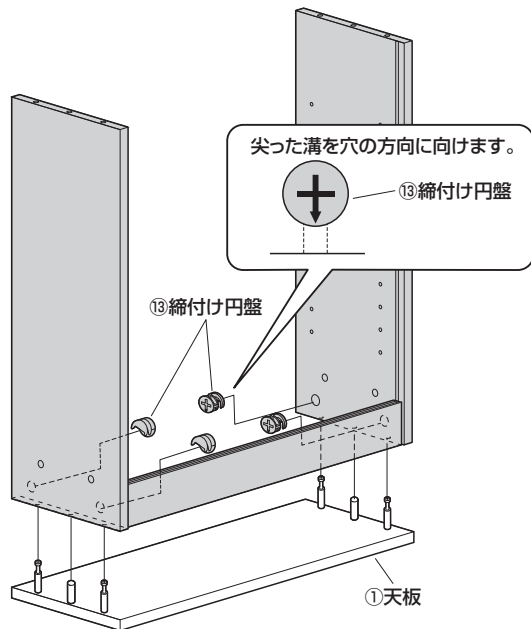


4 天板にピンと木ダボを取付けます。

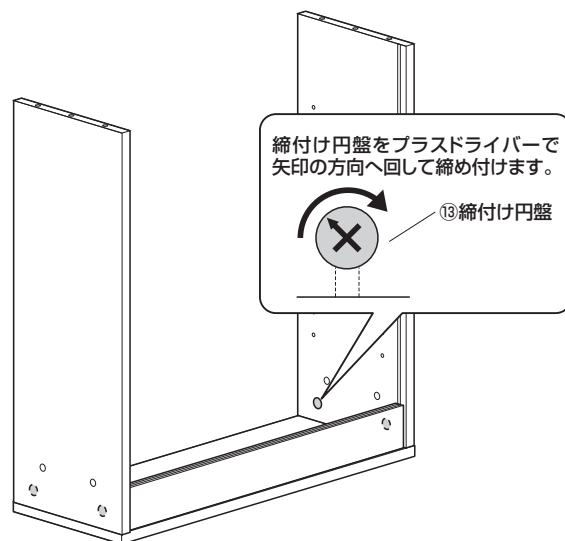


5 天板に側板と幕板を取付けます。

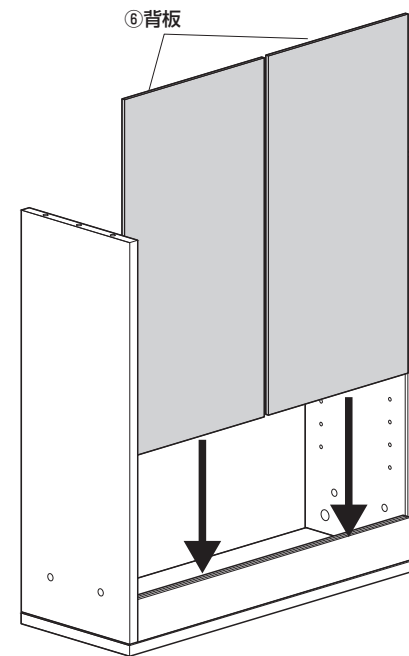
①天板のピンと木ダボを側板に差し込み、締付け円盤を差し込みます。



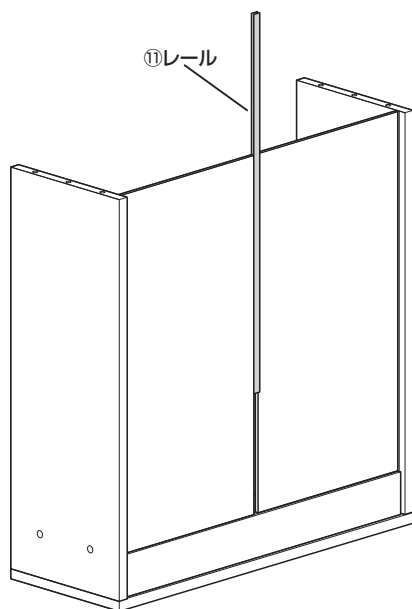
②締付け円盤を回して固定します。



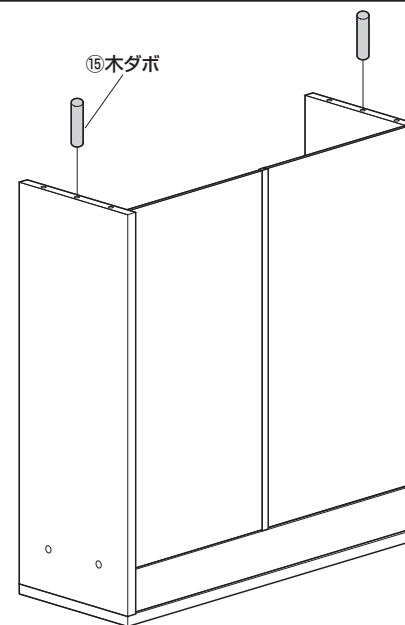
6 背板を取付けます。



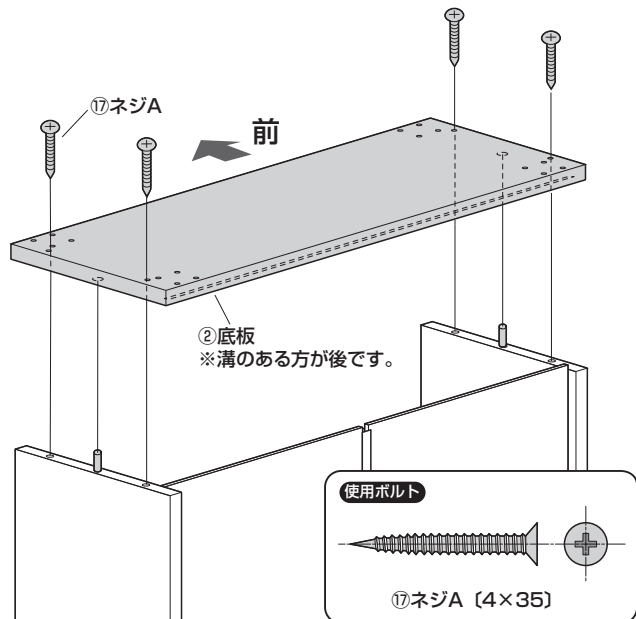
7 レールを取付けます。



8 木ダボを取付けます。

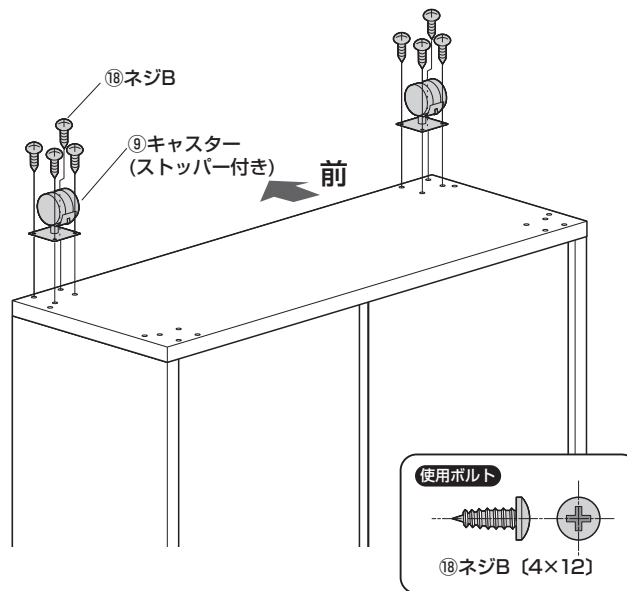


9 底板を取付けます。

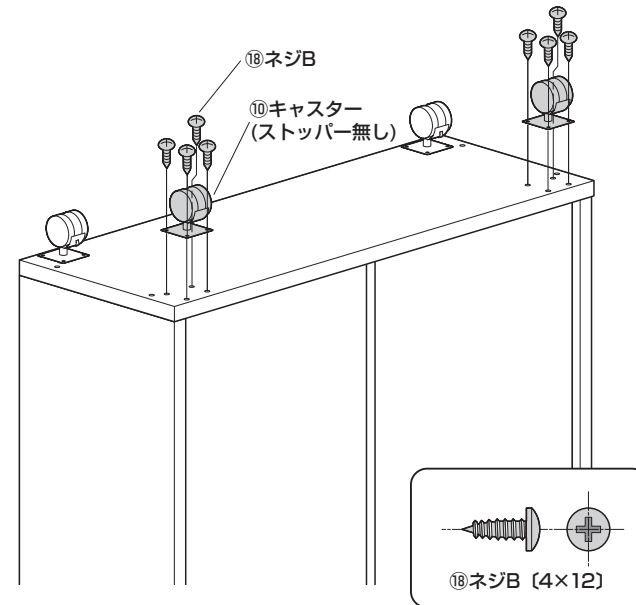


10 キャスターを取付けます。

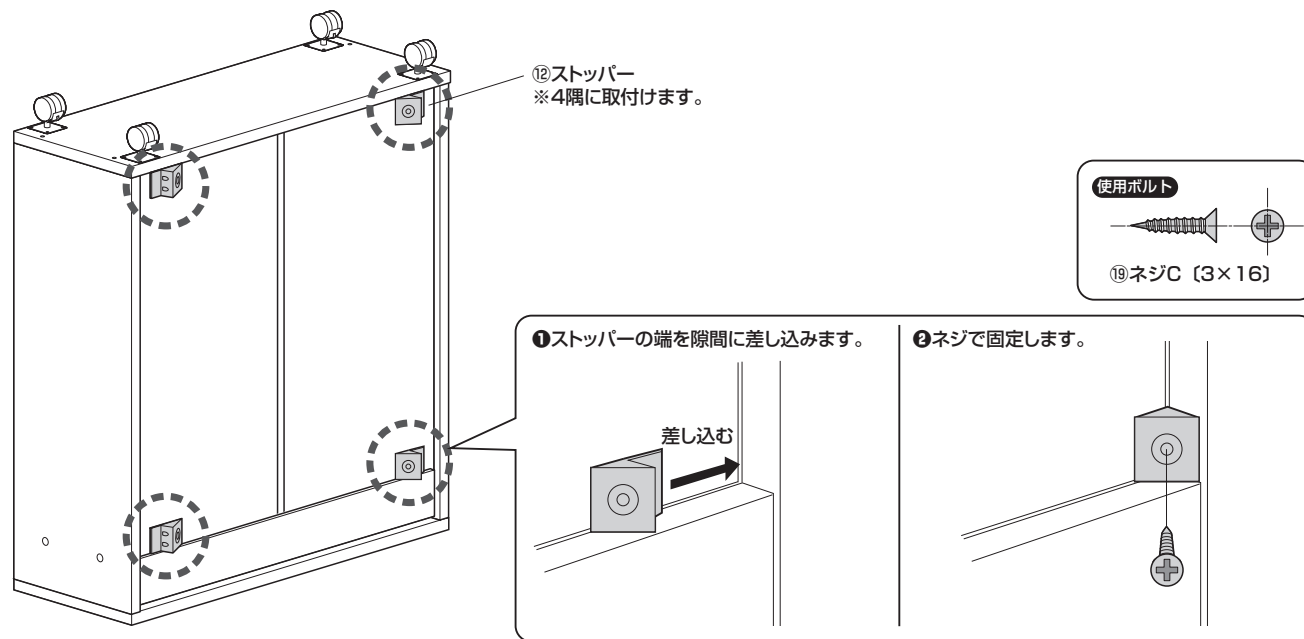
1 キャスター(ストッパー付き)を前側に取付けます。



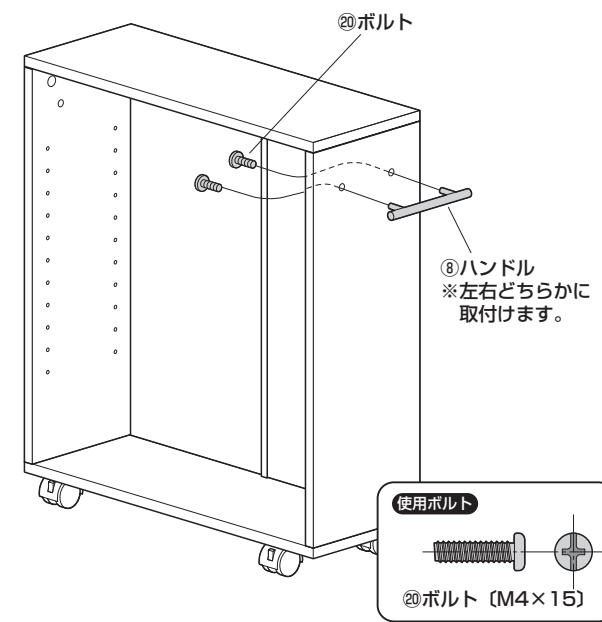
2 キャスター(ストッパーなし)を取付けます。



11 ストッパーを取付けます。



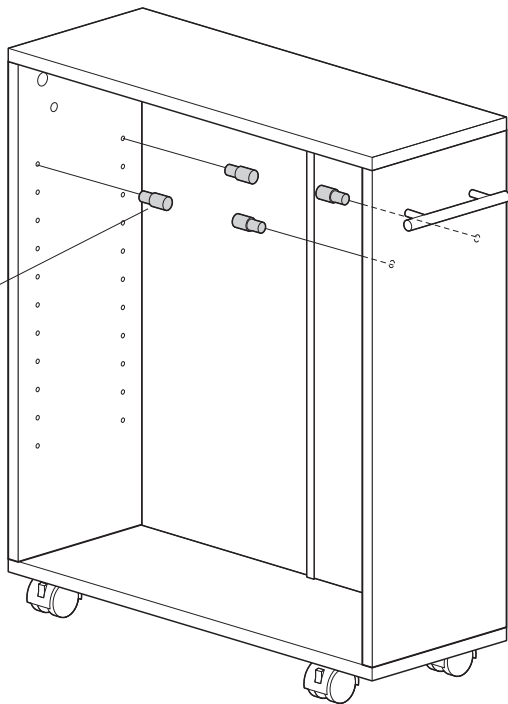
12 本体を起こして、ハンドルを取付けます。



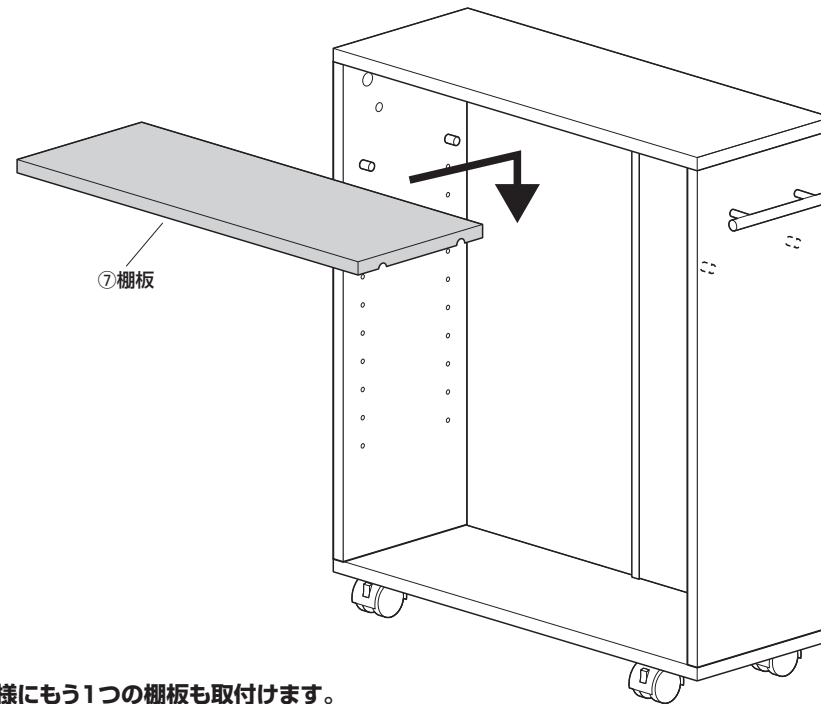
13 棚板を取付けて完成です。

① 金属ダボを差し込みます。

⑯ 金属ダボ
※任意の高さで取付けます。
※必ず4本とも同じ高さに
差し込んでください。



② 金属ダボに棚板をのせます。



※同様にもう1つの棚板も取付けます。