

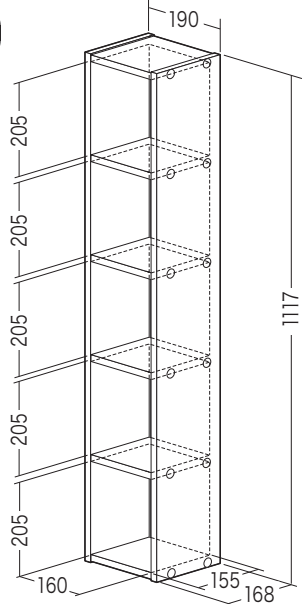
この度は、弊社製品をお買求めいただきましてありがとうございました。
本製品は組立式になっておりますので、下記の要領で組立ててください。
パッキングケースの中には、下記の部品が入っています。

**組立説明書は組立て後も
大切に保管してください。**

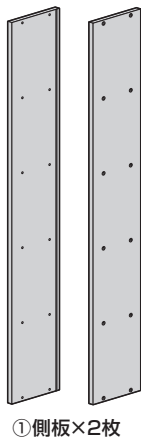
この製品を第三者に貸し出すときは、この説明書も共に
貸し出し、よく読んでから使用するようご指導ください。

★用意していただくもの……
手袋（組立て時のケガ等を防ぐために必ず着用してください）
プラスドライバー

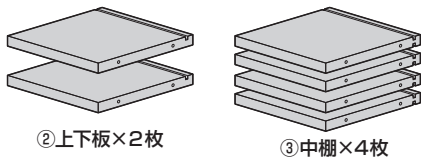
完成図



組立て部品

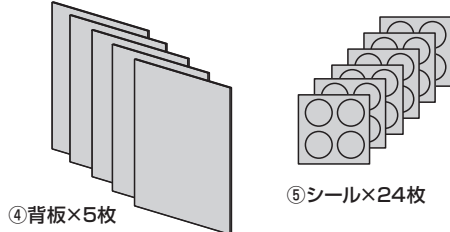


①側板×2枚



②上下板×2枚

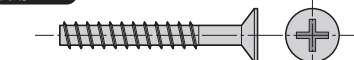
③中棚×4枚



④背板×5枚

⑤シール×24枚

使用ボルト



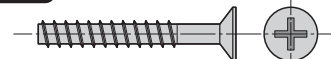
⑥タッピングボルト×24本 (5×37)

※部品の欠品や破損があった場合は、品番 (200-FCD065BR) と
上記の部品番号 (①～⑥) と部品名 (④背板など) をお知らせください。

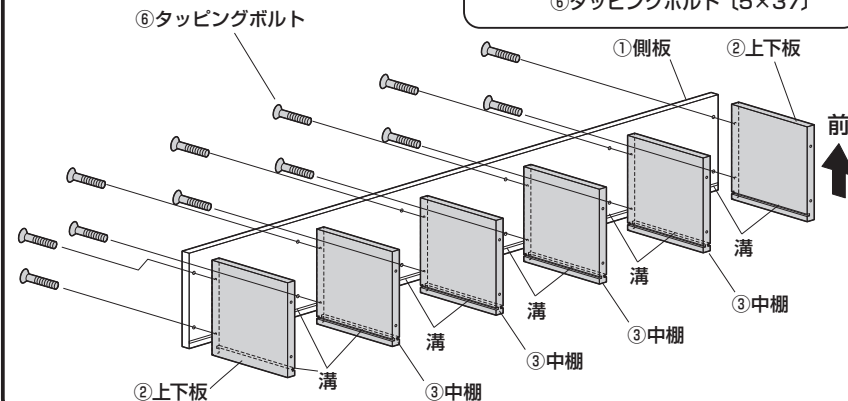
1 側板に上下板と中棚を取付けます。

※上下板と中棚の溝と側板の溝を合わせます。

使用ボルト

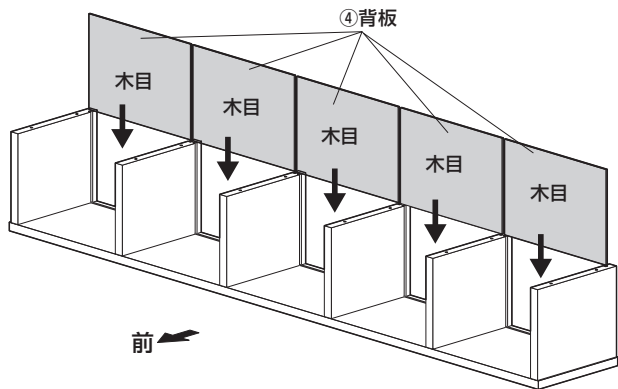


⑥タッピングボルト (5×37)



2 背板を取付けます。

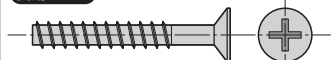
※木目がある方を内側にします。



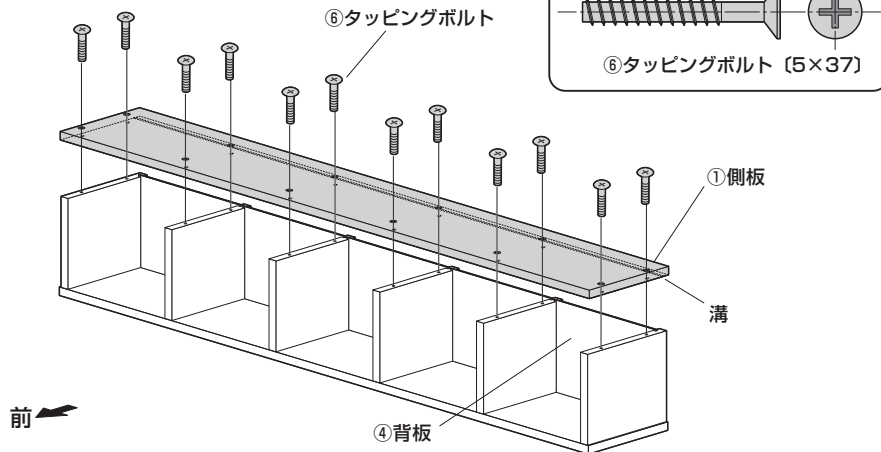
3 側板を取付けます。

※背板と側板の溝を合わせます。

使用ボルト



⑥タッピングボルト (5×37)



4 シールを貼って完成です。

※ネジの穴を隠すようにシールを貼ります。

