

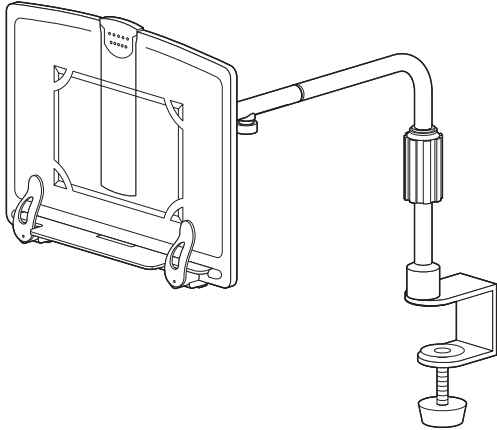
この度は、弊社製品をお買求めいただきましてありがとうございました。
本製品は組立式になっておりますので、下記の要領で組立てください。
パッキングケースの中には、下記の部品が入っています。

**組立説明書は組立て後も
大切に保管してください。**

この製品を第三者に貸し出すときは、この説明書も共に
貸し出し、よく読んでから使用するようご指導ください。

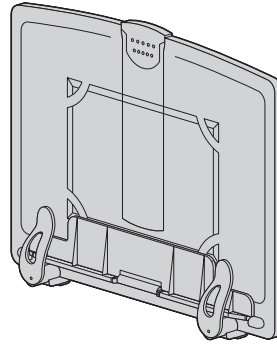
★用意していただくもの・・・
手袋（組立て時のケガ等を防ぐために必ず着用してください）

完成図

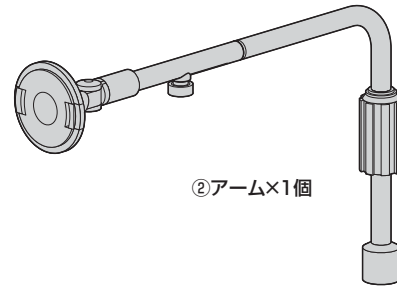


総耐荷重 1kg

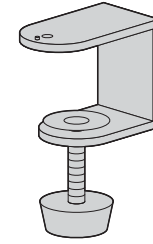
組立て部品



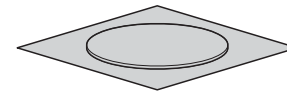
①ブックスタンド×1個



②アーム×1個



③クランプ×1個

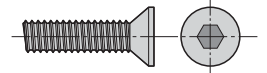


④シート×1枚



⑤六角レンチ(4mm)
×1本

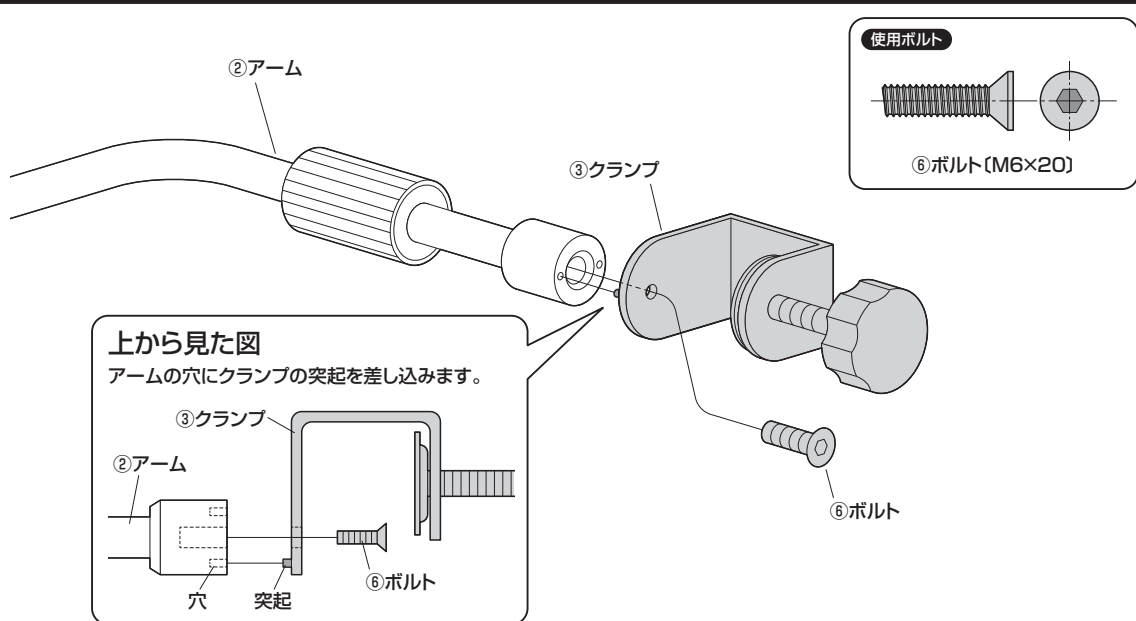
使用ボルト



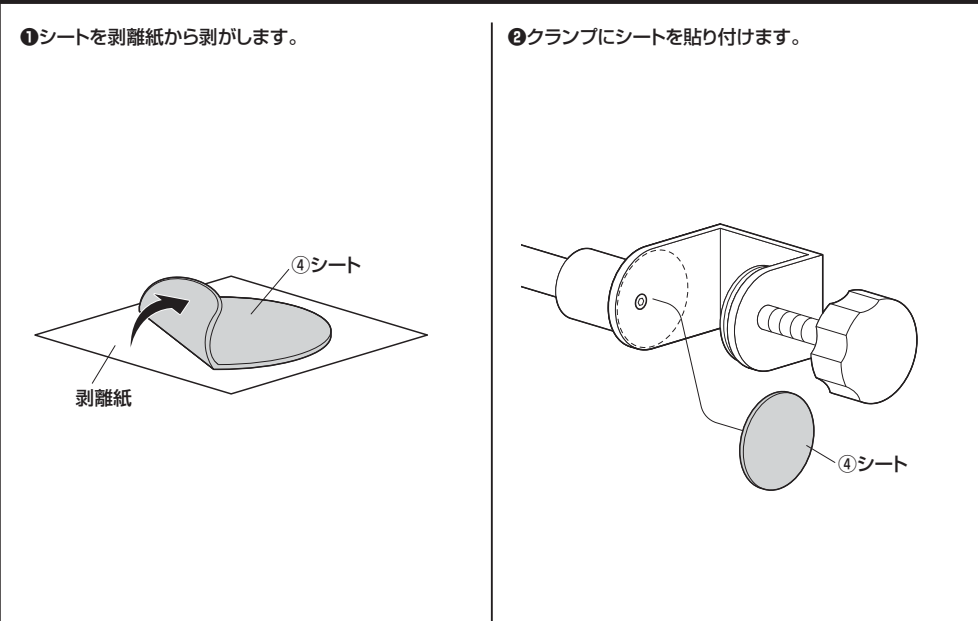
⑥ボルト×1本(M6×20)

※部品の欠品や破損があった場合は、品番(200-DH009BKなど)と
上記の部品番号(①～⑥)と部品名(シートなど)をお知らせください。

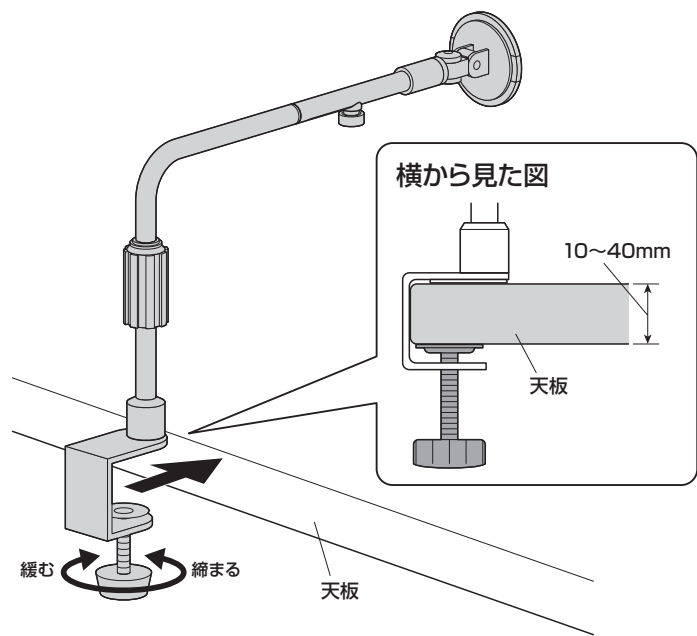
1 アームにクランプを取付けます。



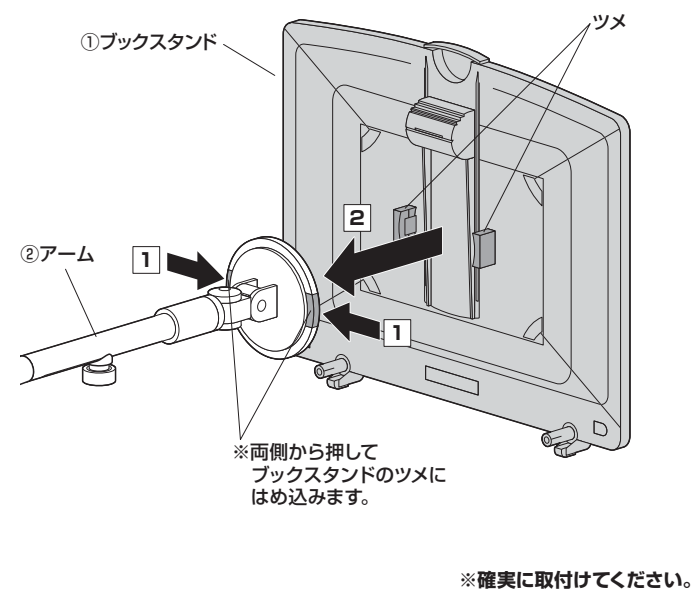
2 クランプにシートを貼り付けます。



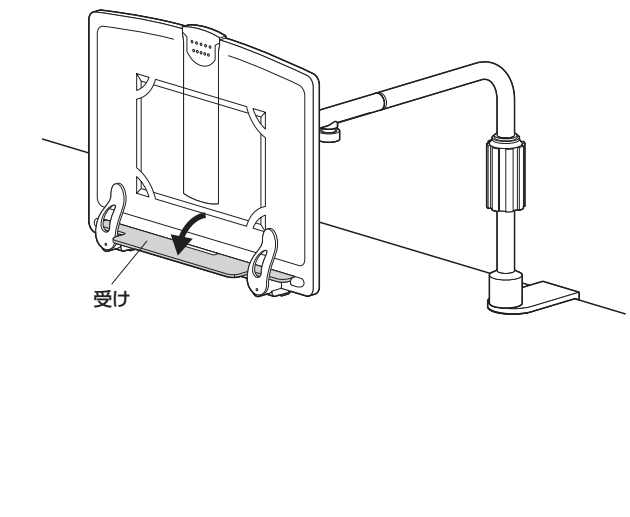
3 天板にクランプを取付けます。
※取付け可能な天板の厚さは10~40mmです。



4 アームにブックスタンドを取付けます。

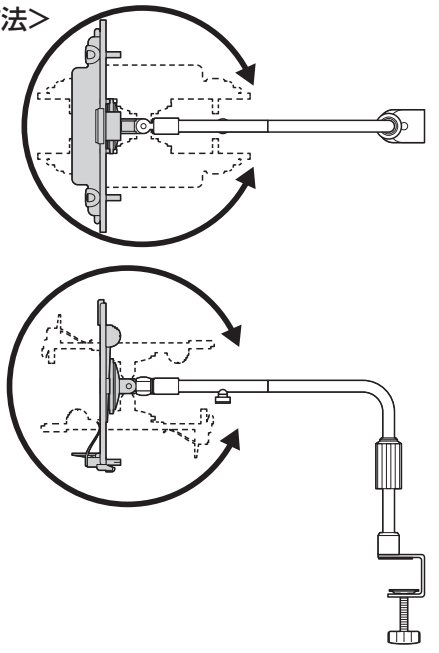


5 ブックスタンドの受けを起こして完成です。

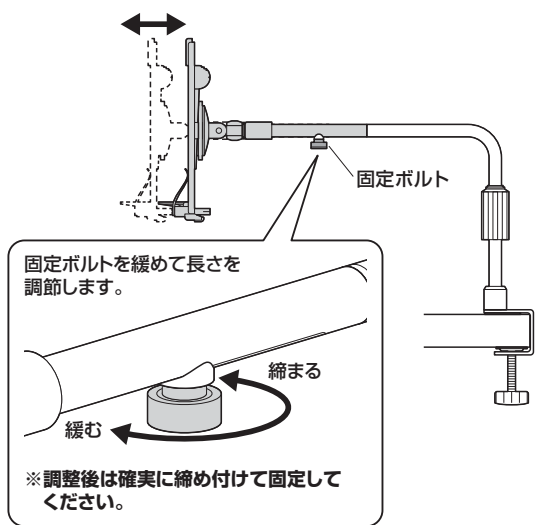


アームの調節方法

<角度の調節方法>



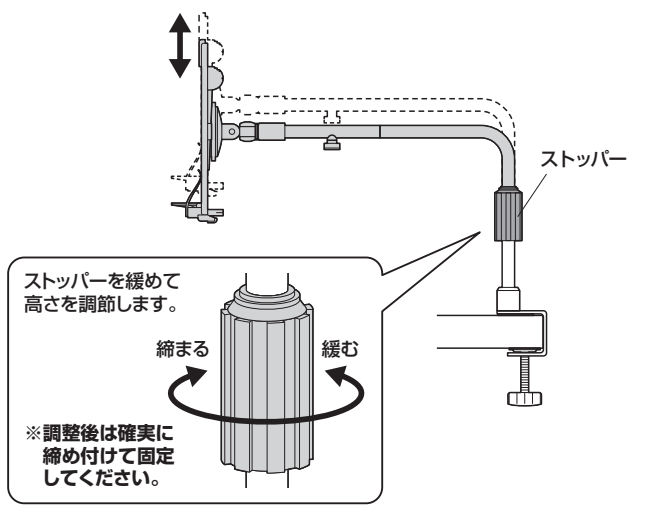
<長さの調節方法>



- ▲ 注意 ▲**
- 可動部分で指などはさまないように十分ご注意ください。
 - 物を載せたまま調節しないでください。

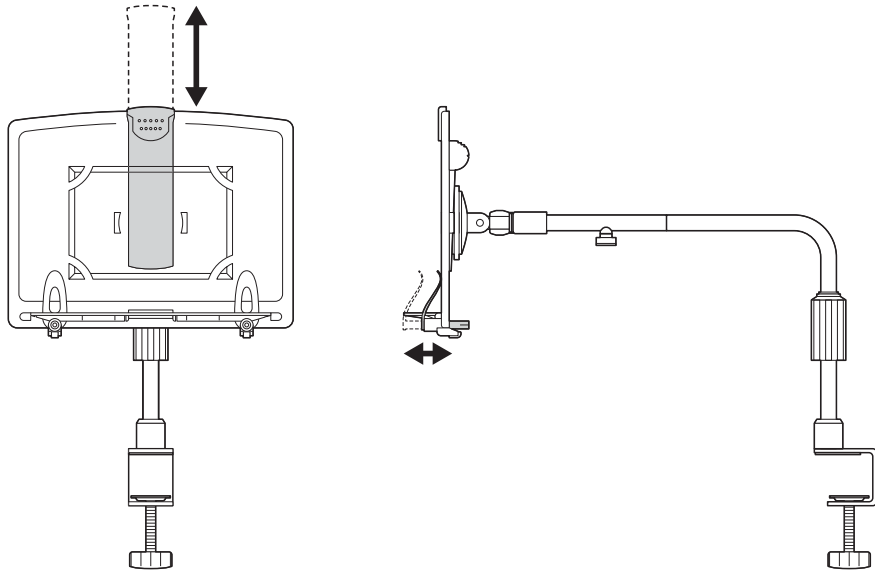
アームの調節方法

<高さの調節方法>

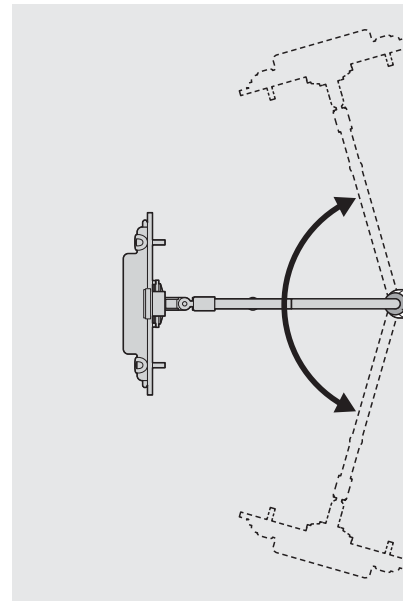


- ▲ 注意 ▲**
- 可動部分で指などはさまないように十分ご注意ください。
 - 物を載せたまま調節しないでください。

ブックスタンドの調節方法



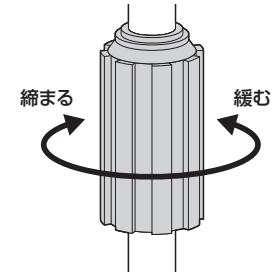
角度の調節方法



ストッパーを緩めて角度を調節します。

▲注意▲

アームの根元を持って調節してください。
アームがクランプから外れる恐れがあります。



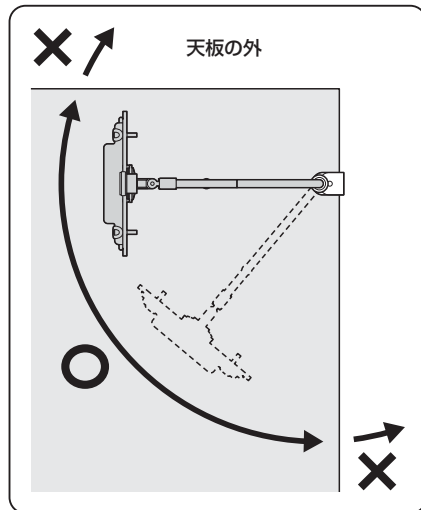
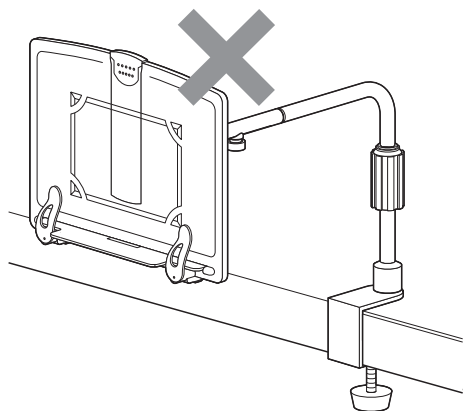
※調整後は確実に締め付けて固定してください。

▲注意▲

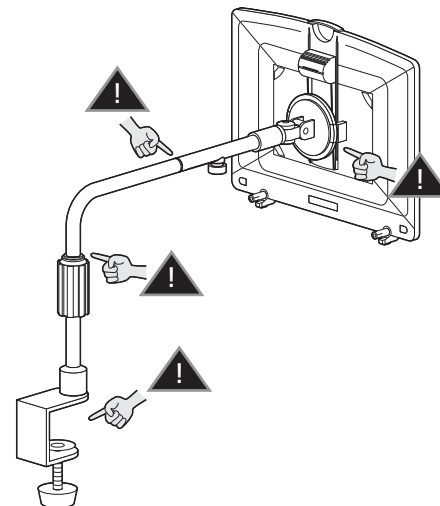
天板の外に本製品が出る状態での使用はさけてください。

安全の為に注意していただく点

落下する恐れがあるので、天板の外に本製品が出る状態での使用はさけてください。



可動部分で指などははさまないように注意してください。



その他

- 耐荷重(1kg)以上の物は取付けないでください。
- アーム部に物を置かないでください。
- 本製品を取付けた机を移動させないでください。
- 平らな面にしっかりと設置してください。また、ぐらつきがある状態で使用しないでください。
- 不安定な角度で使用しないでください。
- 可動部に手などを挟まないように注意してください。
- 本製品を振動のある場所に設置しないでください。
- 用途以外で使用しないでください。
- 部品が外れたまま使用しないでください。
- ボルト・ネジ類がゆるんだまま使用しないでください。
- 本製品を分解・修理・加工・改造はしないでください。
- 本製品に強い振動や衝撃、無理な力を与えないでください。
- 本製品を高温・多湿となる場所や、ホコリや静電気、油煙の多い場所で使用・保管しないでください。
- 本製品を水などの液体で濡らさないでください。また、濡れた手で触れないでください。
- お子様には本製品や付属品を触れさせないでください。
- 本製品のお手入れをする場合には、ベンジンやシンナーなどの揮発性有機溶剤が含まれているものは使用しないでください。
- 本製品の破損、またはその使用によって生じた事故や直接、間接の損害については弊社はその責を負わないものとします。あらかじめご了承ください。

以上の点に注意して取扱ってください。