

この度は、弊社製品をお買求めいただきましてありがとうございました。
本製品は組立式になっておりますので、下記の要領で組立ててください。
パッキングケースの中には、下記の部品が入っています。

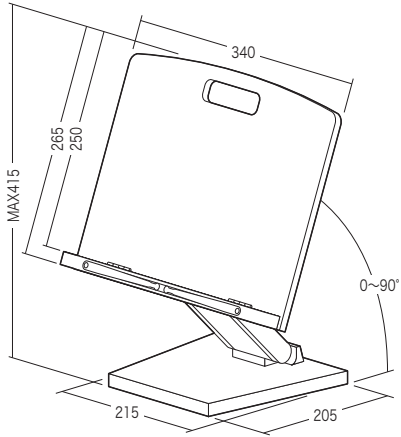
**組立説明書は組立て後も
大切に保管してください。**

この製品を第三者に貸し出すときは、この説明書も共に貸し出し、よく読んでから使用するようご指導ください。

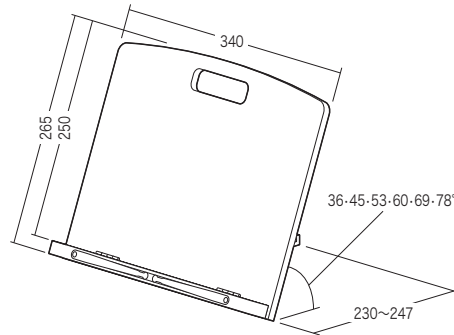
★用意していただくもの・・・
壁面取付用ネジ、鉛筆、電動ドリル、プラスドライバー、
手袋（組立て時のケガ等を防ぐために着用をおすすめします）

完成図

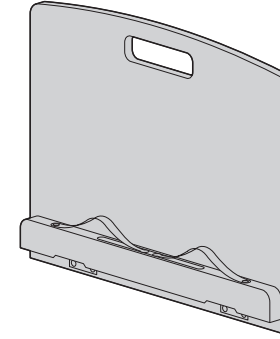
スタンド付き (200-DH008STWD) の場合



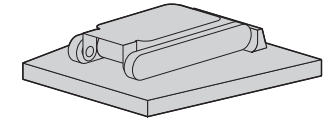
スタンドなし (200-DH008WD) の場合



組立て部品



①ホルダー×1個



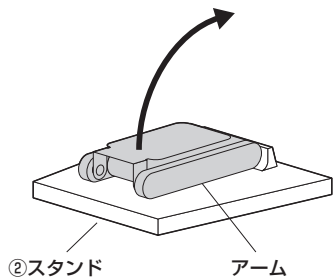
②スタンド×1個
(200-DH008STWDのみ)

※部品の欠品や破損があった場合は、品番 (200-DH008STWD など) と上記の部品番号 (①~②) と部品名 (スタンドなど) をお知らせください。

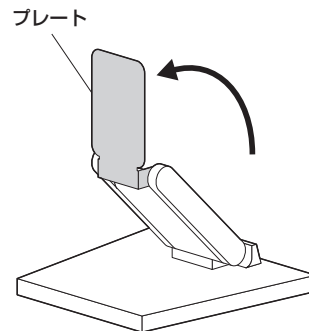
スタンド付き (200-DH008STWD) の場合

1 スタンドのアームを伸ばします。

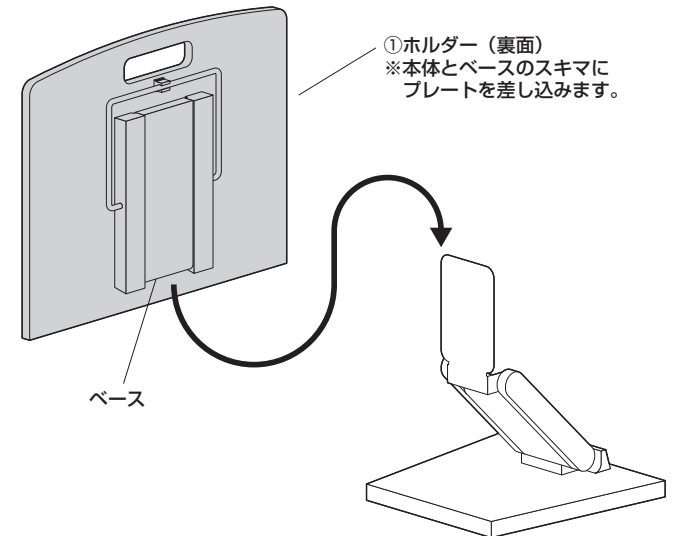
①アームを起こします。



②プレートを起こします。

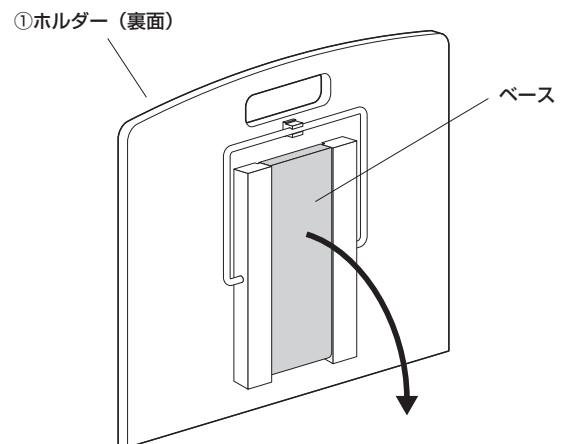


2 ホルダーを取付けて完成です。



スタンドなし(200-DH008WD)の場合

①ホルダーのベースを開きます。



② ストッパーをベースに差し込んで完成です。

