

データホルダー 取扱説明書

この度は、データホルダー「200-DH005」(以下本製品)をお買い上げいただき誠にありがとうございます。この取扱説明書では、本製品の使用方法や安全にお取扱いただくための注意事項を記載しております。ご使用前によくご覧ください。読み終わったあともこの取扱説明書は大切に保管してください。

デザイン及び仕様については改良のため予告なしに変更することがございます。本書に記載の社名及び製品名は各社の商標又は登録商標です。

最初にご確認ください。

お使いになる前に、セット内容がすべて揃っているかご確認ください。万一、足りないものがございましたら、お買い求めの販売店にご連絡ください。

セット内容

- 本体 1台
- ブックホルダー 1個
- スケール 1個
- 取扱説明書(本書) 1部
- クリップ 1個

1. 特長・仕様

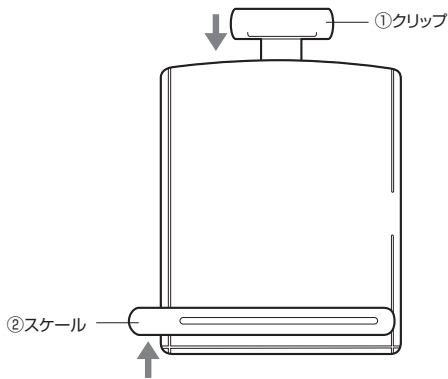
- クリップは最大60mm上に伸ばすことができます。
- 用紙はA4サイズまで挟めます。
- 回転式のスタンドで、ホルダーを縦置き、横置きどちらでも使用できます。
- プレートの角度は5段階調節可能です。
- ブックホルダー付きで薄手の本なども固定できます。

仕様

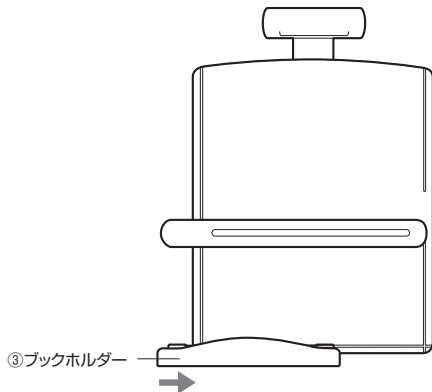
プレートサイズ: W236×H294mm
 負荷重量: 500g

2. 組立て

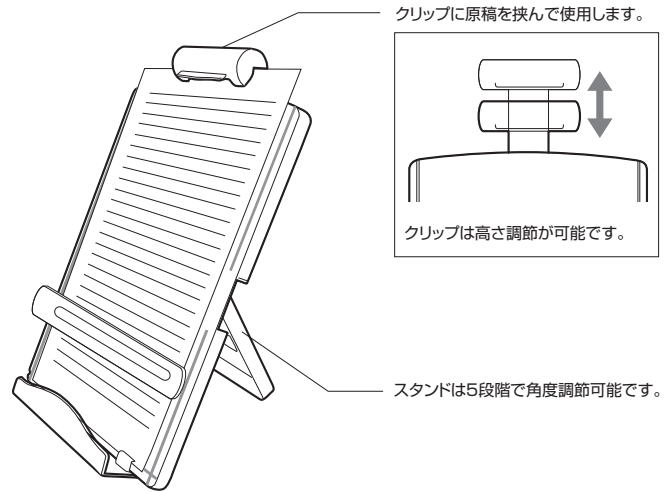
- ① 本体上部にクリップを差し込みます。
- ② スケールを取り付けます。
 スケールの爪を本体レールの溝に沿ってスライドさせて取り付けます。



- ③ ブックホルダーを本体下部のレールに沿ってスライドさせて取り付けます。

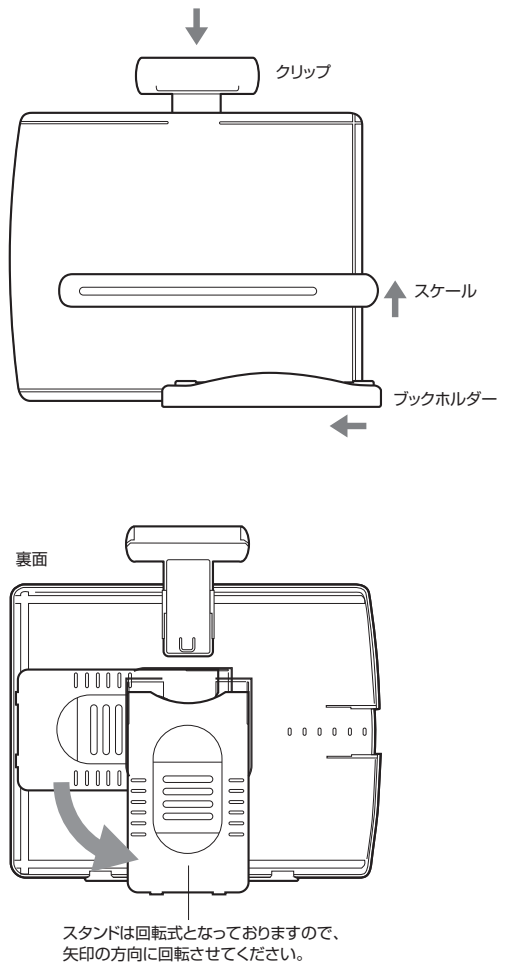


3. 使い方



横向きでご使用の場合

本体を横にし上部に 2.組立ての要領でクリップ、スケール、ブックホルダーを下図の様にセットします。



本取扱説明書の内容は、予告なしに変更になる場合があります。

サンワサプライ株式会社