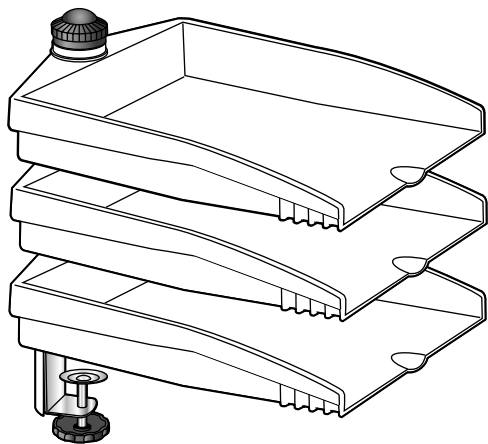
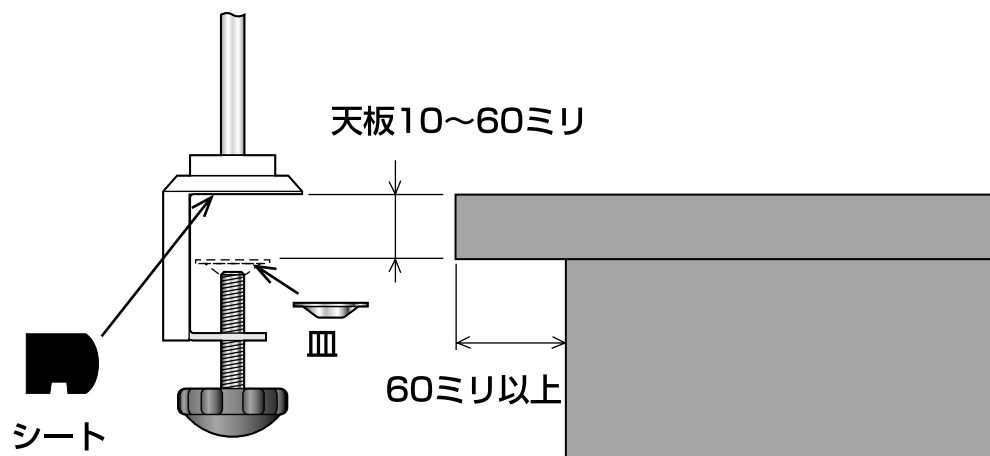


## 三段トレイ

★用意していただくもの・・・  
手袋（組み立て時のケガ等を防ぐために必ず着用してください。）



1. シートを貼り、皿をネジの上に乗せて、クランプを天板に取り付けます。



2. クランプに、図の順番に差し込みます。

