

# 4段コンパクト三脚 (スマホ対応) 取扱説明書

この度は、4段コンパクト三脚 (スマホ対応)「200-DGCAM038」(以下本製品)をお買い上げいただき誠にありがとうございます。この取扱説明書では、本製品の使用方法や安全にお取扱いいただくための注意事項を記載しています。ご使用前によくご覧ください。読み終わったあともこの取扱説明書は大切に保管してください。

## 最初にご確認ください

お使いになる前に、セット内容がすべて揃っているか確認ください。万一、足りないものがありましたら、お買い求めの販売店にご連絡ください。

### セット内容

- ①三脚 ..... 1本
  - ②キャリングケース ..... 1個
  - ③取扱説明書(本書) ..... 1部
- ※欠品や破損があった場合は、品番(200-DGCAM038)と上記の番号(①~③)と名称(キャリングケースなど)をお知らせください。

デザイン及び仕様については改良のため予告なしに変更することがあります。本書に記載の社名及び製品名は各社の商標又は登録商標です。

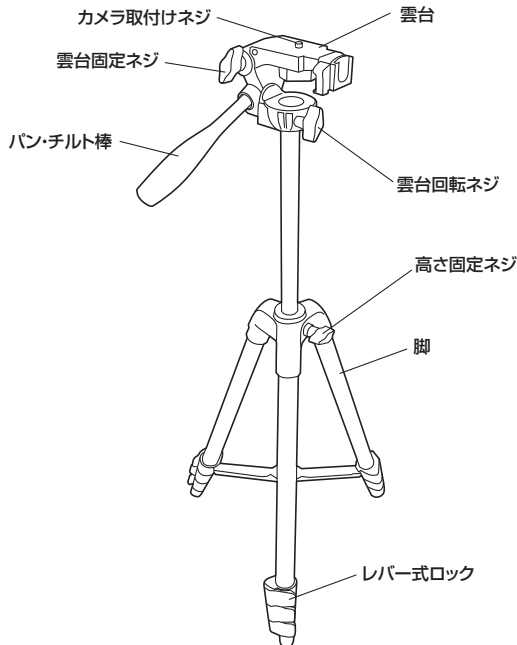
## 取扱い上のご注意

- 本製品は2.5kg(耐荷重)までの機器を取付けるように作られています。それ以上の重さの機器は取付けしないでください。
- 各ネジ、ツマミ等は確実に締め付けて固定してください。機器の落下・破損など、思わぬ事故を起こす場合があります。
- 不安定な場所で使用・保管・放置しないでください。
- 本製品の故障、またはその使用によって生じた事故や直接、間接の損害については弊社はその責を負わないものとします。あらかじめご了承ください。
- 用途以外には使用しないでください。
- 本製品を分解・修理・加工・改造はしないでください。
- お子様には本製品や付属品を触れさせないでください。
- 本製品に強い振動や衝撃、無理な力を与えないでください。
- 本製品を高湿・多湿となる場所や、ホコリや油煙などの多い場所で使用・保管しないでください。
- 本製品を水中で使用・保管しないでください。また、濡れた手で触れないでください。
- 本製品のお手入れをする場合には、ベンジンやシンナーなどの揮発性有機溶剤が含まれているものは使用しないでください。

## 1.仕様

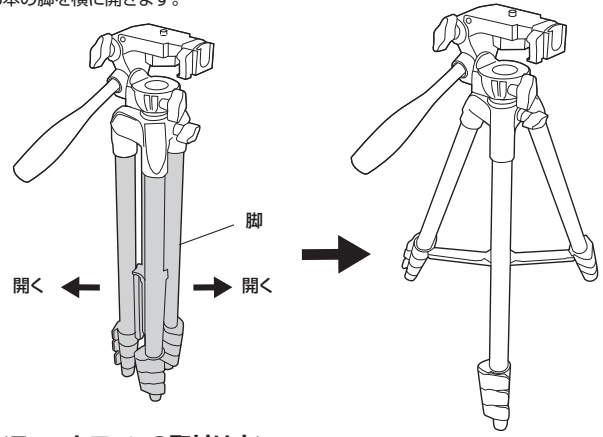
サイズ(折りたたみ時)	W85×D90×H430mm
最低地上高	410mm
最高地上高	1380mm
耐荷重	2.5kg
カメラ取付けネジ	1/4インチネジ
伸縮段数	4段
付属品	キャリングケース、取扱説明書(本書)

## 2.各部の名称



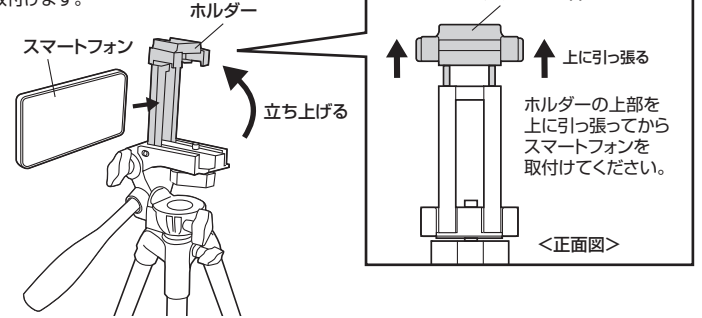
## 3.使用方法

3本の脚を横に開きます。



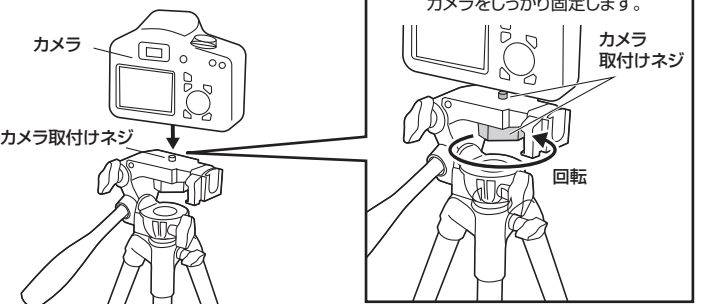
### <スマートフォンの取付け方>

ホルダーを立ち上げてスマートフォンを取付けます。

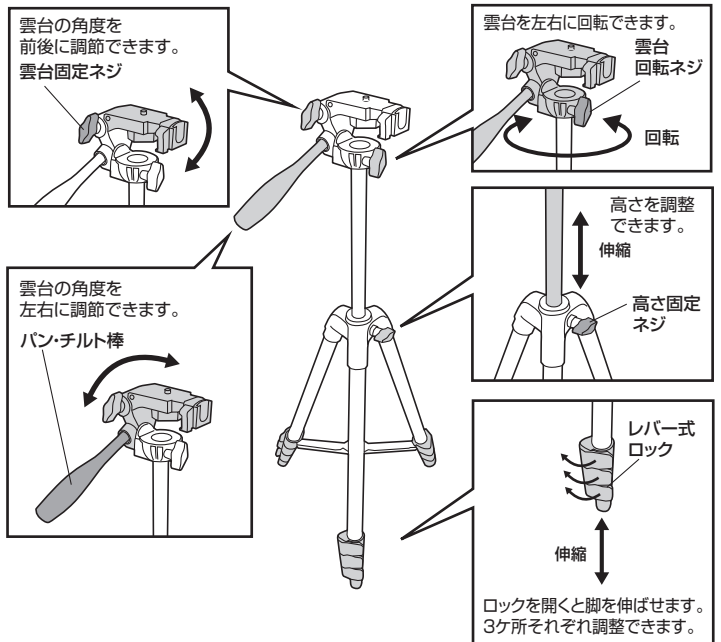


### <カメラの取付け方>

カメラ取付けネジにカメラを取付けます。



## 4.各部の調節方法



本取扱説明書の内容は、予告なしに変更になる場合があります。

サンワサプライ株式会社

ver.1.0