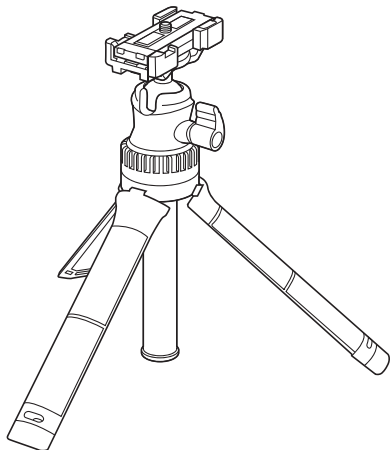


2in1 セルフィスティック(自撮り棒) 取扱説明書



この度は、2in1 セルフィスティック(自撮り棒)「200-DGCAM037」(以下本製品)をお買い上げいただき誠にありがとうございます。この取扱説明書では、本製品の使用方法や安全にお取り扱いいただくための注意事項を記載しています。ご使用前によくご覧ください。

読み終わったあともこの取扱説明書は大切に保管してください。

最初にご確認ください

お使いになる前に、セット内容がすべて揃っているかご確認ください。万一、足りないものがありましたら、お買い求めの販売店にご連絡ください。

セット内容

- ①セルフィスティック…………… 1台 ②取扱説明書(本書)…………… 1部

デザイン及び仕様については改良のため予告なしに変更することがあります。
本書に記載の社名及び製品名は各社の商標又は登録商標です。

サンワサプライ株式会社

⚠ 取扱い上のご注意

- 本製品は1kg(耐荷重)までの機器を取付けるように作られています。それ以上の重さの機器は取付けしないでください。
- ネジ等は確実に締め付けて固定してください。機器の落下・破損など、思わぬ事故を起こす場合があります。
- 不安定な場所で使用・保管・放置しないでください。
- 本製品の故障、またはその使用によって生じた事故や直接、間接の損害については弊社はその責を負わないものとします。あらかじめご了承ください。
- 用途以外には使用しないでください。
- 本製品を分解・修理・加工・改造はしないでください。
- お子様には本製品に触れさせないでください。
- 本製品に強い振動や衝撃、無理な力を与えないでください。
- 本製品を高温・多湿となる場所や、ホコリや油煙などの多い場所で使用・保管しないでください。
- 本製品を水中で使用・保管しないでください。また、濡れた手で触れないでください。
- 本製品のお手入れをする場合には、ベンジンやシンナーなどの揮発性有機溶剤が含まれているものは使用しないでください。

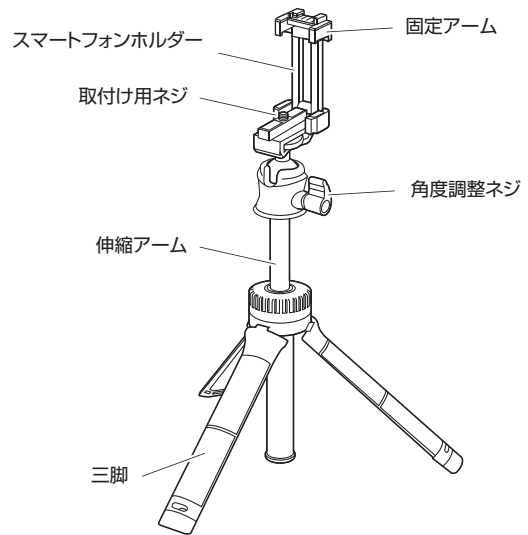
1. 特長

- 自撮り棒とスタンドが一緒になった、2in1のスタンドです。
- スマホホルダーが一体化しており、面倒なホルダーの着脱の必要がありません。
- 耐荷重1Kgの頑丈な作りで、屋外作業などのビジネス用途にも最適です。
- 1/4インチネジも装備しており、デジカメ、WEBカメラも取り付け可能です。
- 機器の角度調節はボール雲台で無段階に調整できます。

2. 仕様

サイズ・重量	W78xD45xH266mm・約258g
材質	アルミ合金、ABS樹脂
耐荷重	約1kg
最高地上高	約760mm(三脚)、約810mm(自撮り棒)
最低地上高	約210mm
対応カメラ	1/4インチネジ対応のWEBカメラ・デジタルカメラ
対応スマートフォンサイズ	幅が約58~95mmまでの機器

3. 各部の名称とはたらき



4. スタンドとして使用する

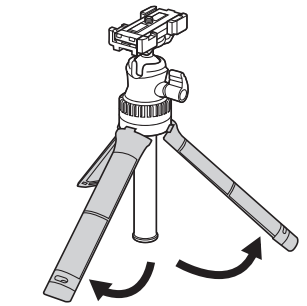
設置上の注意



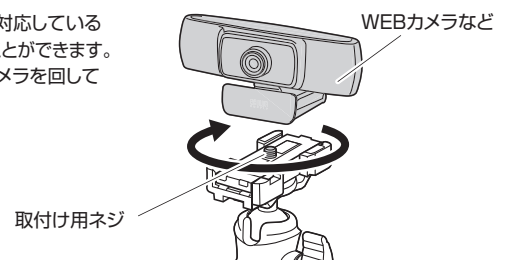
- 設置時の機器の落下に十分ご注意ください。
- 三脚は平面な地面・床の上でご使用ください。
- 角度調整ネジをしっかりと緩みのないように締めてください。転倒の原因になります。
- 機器の設置後、ぐらつきがないかご確認ください。
- 不安定な場合はすぐに機器をはずし、ぐらつきを解消してからご利用ください。

WEBカメラやデジタルカメラを取付ける

- ① 三脚をいっぱいまで広げます。



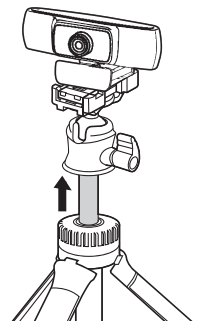
- ② 1/4インチネジに対応しているカメラを取付けることができます。取付け用ネジにカメラを回して固定してください。



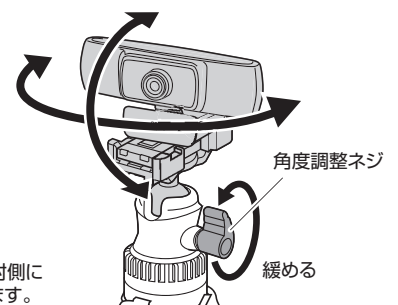
- ③ 伸縮アームをお好みの高さに伸ばします。



伸縮アームを伸ばしすぎると不安定になるのでご注意ください。



- ④ 角度調整ネジを緩めて、機器を任意の角度に調整します。



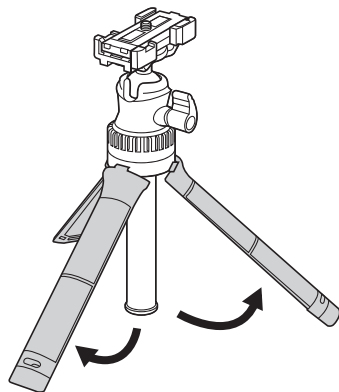
- ⑤ 角度調整ネジを緩めた時と反対側に回して、機器をしっかりと固定します。

緩める

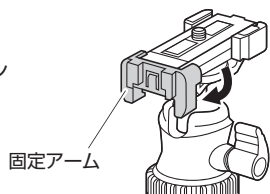
4. スタンドとして使用する(続き)

スマートフォンを取付ける

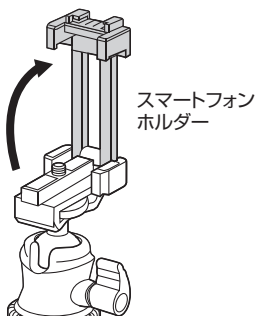
- ① 三脚をいっぱいまで広げます。



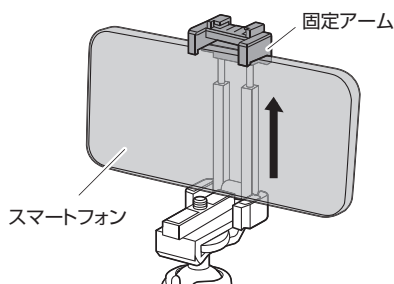
- ② 固定アームを開き、ロックを解除します。
※固定アームを開かないと、スマートフォンホルダーを使用することができません。



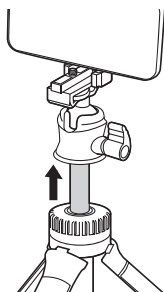
- ③ スマートフォンホルダーを起こします。



- ④ 固定アームを上引っ張りながらスマートフォンを取付けます。

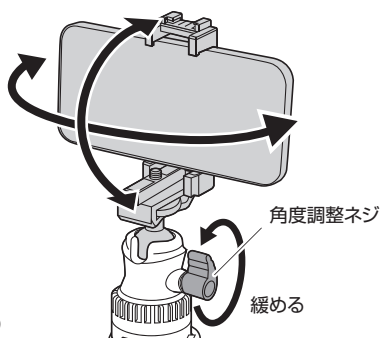


- ⑤ 伸縮アームをお好みの高さに伸ばします。



- ⚠ 伸縮アームを伸ばしすぎると不安定になるのでご注意ください。

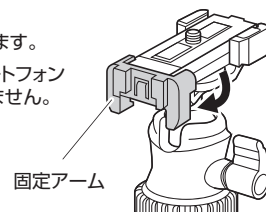
- ⑥ 角度調整ネジを緩めて、スマートフォンを任意の角度に調整します。



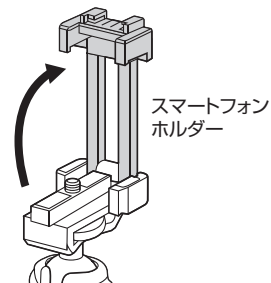
- ⑦ 角度調整ネジを緩めた時と反対側に回して、スマートフォンをしっかりと固定します。

5. 自撮り棒として使用する

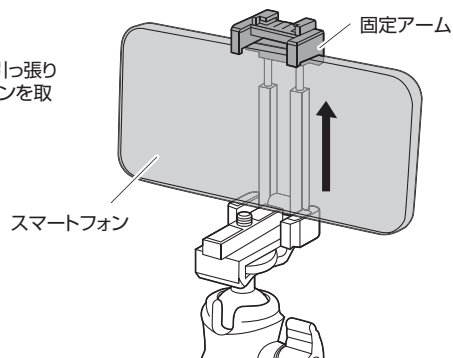
- ① 固定アームを開き、ロックを解除します。
※固定アームを開かないと、スマートフォンホルダーを使用することができません。



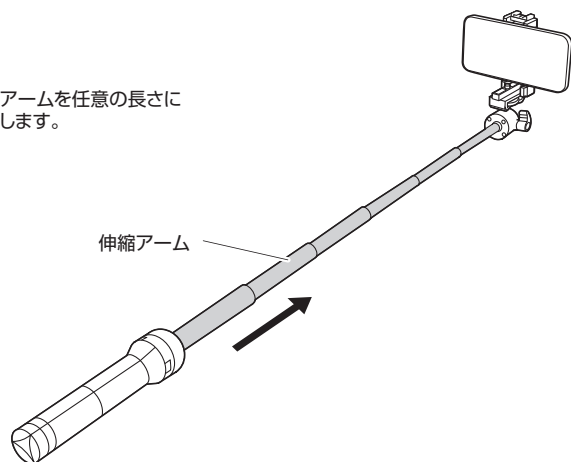
- ② スマートフォンホルダーを起こします。



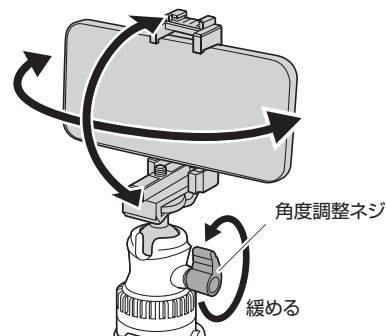
- ③ 固定アームを上引っ張りながらスマートフォンを取付けます。



- ④ 伸縮アームを任意の長さに伸ばします。



- ⑤ 角度調整ネジを緩めて、スマートフォンを任意の角度に調整します。



- ⑥ 角度調整ネジを緩めた時と反対側に回して、スマートフォンをしっかりと固定します。

本取扱説明書の内容は、予告なしに変更になる場合があります。

サンワサプライ株式会社

ver.1.0

サンワダイレクト / 〒700-0825 岡山県岡山市北区田町1-10-1 TEL.086-223-5680 FAX.086-235-2381 CD/AG/HWDaCh