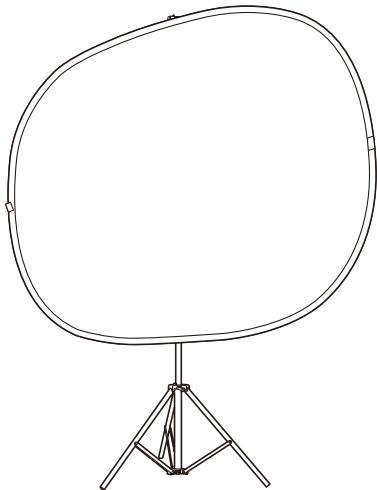


**クロマキー
スクリーン
(スタンド付き)
取扱説明書**



この度は、クロマキースクリーン(スタンド付き)「**200-DGCAM035**」(以下本製品)をお買い上げいただき誠にありがとうございます。
この取扱説明書では、本製品の使用方法や安全にお取扱いいただくための注意事項を記載しています。ご使用前によくご覧ください。読み終わったあともこの取扱説明書は大切に保管してください。

最初にご確認ください

お使いになる前に、セット内容がすべて揃っているかご確認ください。
万一、足りないものがありましたら、お買い求めの販売店にご連絡ください。

セット内容

- ①クロマキー背景スクリーン …… 1枚 ③クリップ …… 1個
- ②スクリーン用キャリングケース …… 1個 ④スタンド …… 1本
- ⑤取扱説明書(本書) …… 1部

※欠品や破損があった場合は、**品番(200-DGCAM035)**と**上記の番号(①～⑤)**と**名称(スタンドなど)**をお知らせください。

デザイン及び仕様については改良のため予告なしに変更することがあります。
本書に記載の社名及び製品名は各社の商標又は登録商標です。

サンワサプライ株式会社

総表示の意味

警告 人が死亡または重傷を負うことが想定される危害の内容

注意 人がけがを負う可能性、または物的損害の発生が想定される内容

注意 注意していただきたい内容

安全にお使いいただくためのご注意(必ずお守りください)

警告

- 分解や改造をしない
スタンドを分解したり、改造したり絶対にしてしないでください。
また、改造した製品については保証いたしません。
- 個人で修理や部品交換はしない
修理や部品交換などは絶対にしてしないでください。
必ずお買い上げいただいた販売店又は弊社にご相談してください。
- 次のような場所で使用や保管はしない
本製品を水分や湿気の多い場所、直射日光の当たる場所、ホコリや油煙などの多い場所、暖房器具のそばなどの高温となる場所に設置したり、保管しないでください。
- 不安定な場所に設置しない
スタンドをぐらつく台の上や傾いた場所に設置しないでください。
転倒や落下などでけがをする恐れがあります。
- お子様に触らせない
お子様が本製品を取扱うことのないようご注意ください。
お子様のけがや、本製品の故障の原因となることがあります。

注意

- 落としたり、強い衝撃を与えない
スタンドを落としたり、スタンドに強い衝撃を与えないでください。製品が破損する恐れがあります。
- 使用前に安全を確認する
注意事項が守られていても、取扱いによってはスピーカーが落下したり、スタンドが転倒したりする可能性があります。使用にあたっては事前に安全を確認した上でお使いください。
- 上に乗ったり、重いものを置いたりしない
三脚の上に乗ったり重いものを置いたりしないでください。製品が破損する恐れがあります。
- 可動部に指などをはさまないように注意する
三脚の可動部を操作するときは、指などをはさまないように、注意してください。けがをする恐れがあります。
- お手入れについて
ときどき柔らかい布で乾拭きしてください。シンナー、ベンジン、アルコール、化学薬品を使用すると表面が侵されたり、外装ムラになることがありますので絶対に使用しないでください。また、スプレー式の殺虫剤、芳香剤、消臭剤などもかからないよう注意してください。

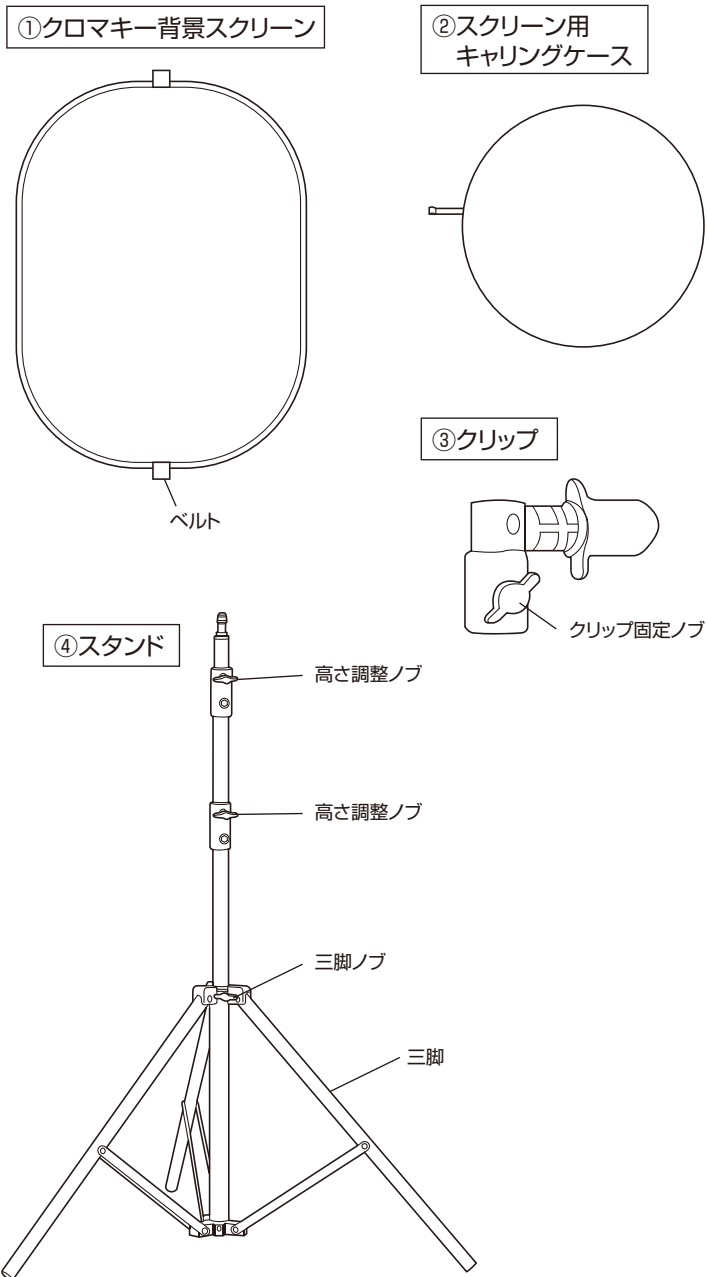
1.特長

- 厚地のコットン生地でグリーン、ブルー両方対応できるクロマキー背景スクリーンです。
- 折り畳みが可能で、コンパクトに収納できます。
- 設置方法も簡単で、しわもできにくい構造です。
- 専用のスタンド付きで、高さ調節も可能です。
- スクリーン専用のキャリングケース付です。

2.仕様

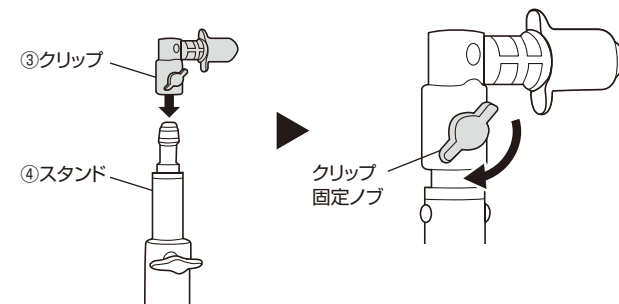
クロマキー背景スクリーン		スタンド	
素 材	ポリエステル	素 材	アルミ合金+鉄(三脚部分)
サ イ ズ	150×200cm	高 さ	80~230cm
		折り畳み長さ	80cm

3.各部の名称



4.ご使用になる前に

クリップはスタンドに取付けて、クリップ固定ノブで固定してください。
クリップをなくさないようご注意ください。



5

本製品の設置方法

本製品の設置方法は動画でも確認できます。

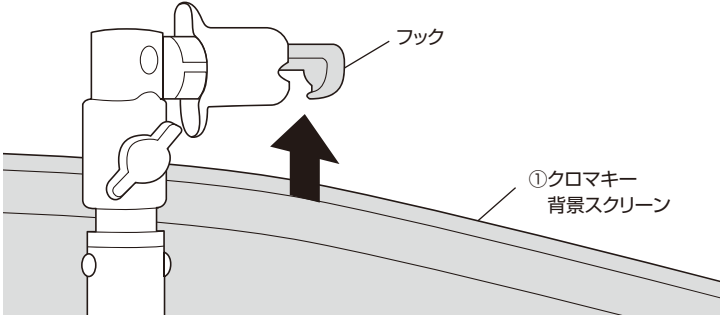
本製品の設置方法を動画でチェック! ▶



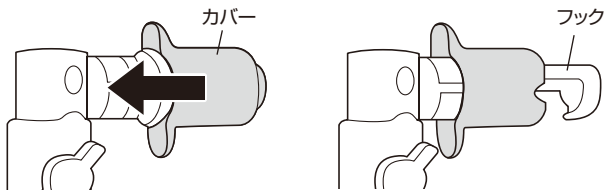
1.スクリーンをケースから取出します。

2.スタンドを立てます。

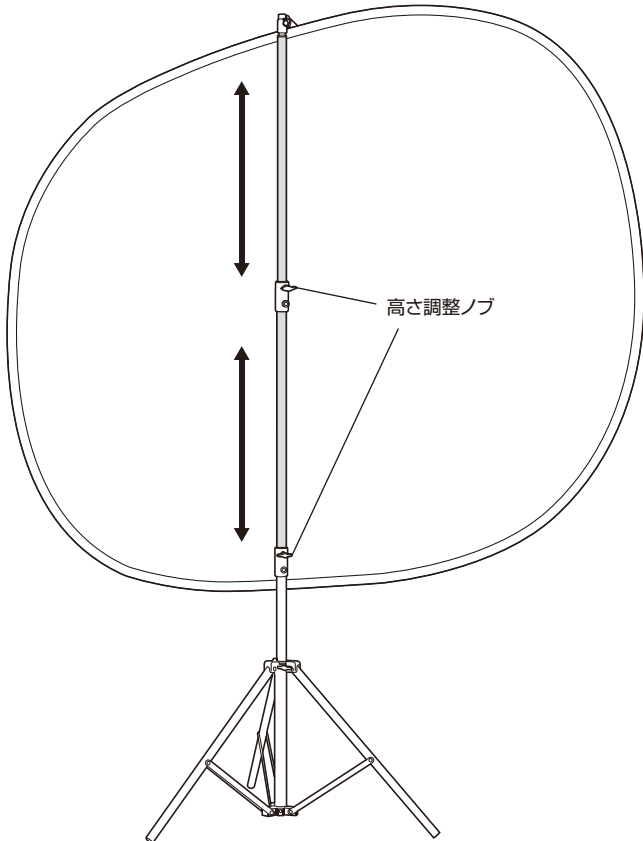
クリップのフックをスクリーンの中心に引っ掛けて固定します。



クリップのカバーを手前に引っばると、フックが現れます。



3.スタンドの高さを調整します。



⚠ 高さを調整後は高さ調節ノブをしっかりと締め付けて固定してください。

6

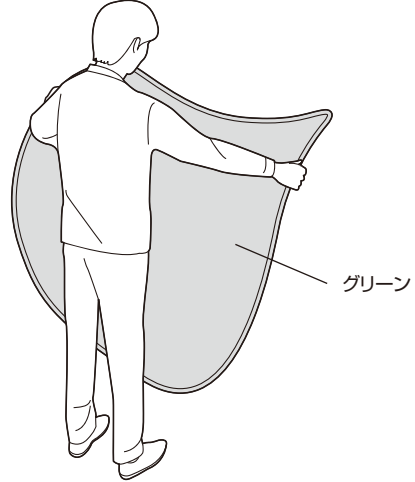
スクリーンのたたみ方

スクリーンのたたみ方は動画でも確認できます。

スクリーンのたたみ方を動画でチェック! ▶



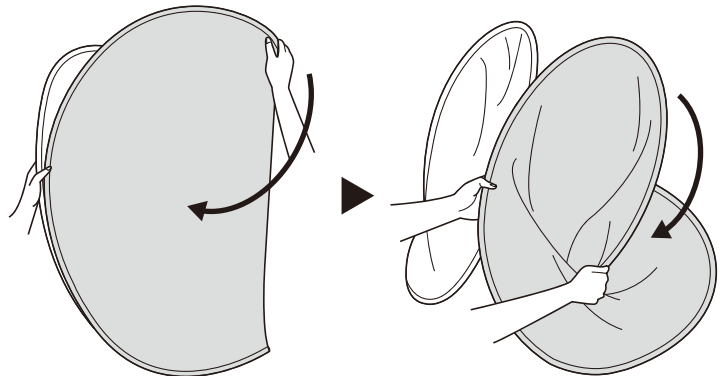
1.ベルトを持ち、グリーンを内側にしてスクリーンを折り曲げます。



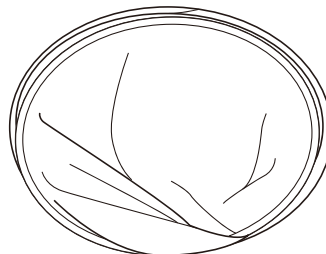
2.重ねたスクリーンをしっかりと持ちながら、立てます。



3.左手で両端を持ったまま、右手で折り目を内側へ入れ込みます。フレームの3つの円ができます。



4.たたんだスクリーンの円を重ねて形を整え、ケースに収納します。



本取扱説明書の内容は、予告なしに変更になる場合があります。

サンワサプライ株式会社

ver.1.0

サンワダイレクト / 〒700-0825 岡山県岡山市北区田町1-10-1
TEL.086-223-5680 FAX.086-235-2381
CD/AF/NSDaCh