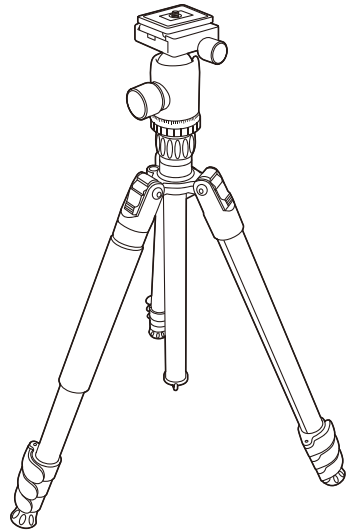


デジタルカメラ スタンド (4段タイプ) 取扱説明書

この度は、デジタルカメラスタンド「200-DGCAM034」(以下本製品)をお買い上げいただき誠にありがとうございます。この取扱説明書では、本製品の使用方法や安全にお取扱いいただくための注意事項を記載しています。ご使用前によくご覧ください。読み終わったあとこの取扱説明書は大切に保管してください。



最初にご確認ください

お使いになる前に、セット内容がすべて揃っているかご確認ください。万一、足りないものがありましたら、お買い求めの販売店にご連絡ください。

セット内容

- ① デジタルカメラスタンド(4段タイプ) 1本
 - ② キャリングケース 1個
 - ③ 六角レンチ 2本
 - ④ 取扱説明書・保証書(本書) 1部
- ※欠品や破損があった場合は、品番(200-DGCAM034)と上記の番号(①~④)と名称(六角レンチなど)をお知らせください。

デザイン及び仕様については改良のため予告なしに変更することがあります。本書に記載の社名及び製品名は各社の商標又は登録商標です。

サンワサプライ株式会社

取扱い上のご注意

- 本製品は5kg(耐荷重)までの機器を取付けるように作られています。それ以上の重さの機器は取付けしないでください。
- 各ネジ、ロック等は確実に締め付けて固定してください。機器の落下・破損など、思わぬ事故を起こす場合があります。
- 不安定な場所で使用・保管・放置しないでください。
- 本製品の故障、またはその使用によって生じた事故や直接、間接の損害については弊社はその責を負わないものとします。あらかじめご了承ください。
- 用途以外には使用しないでください。
- 本製品を分解・修理・加工・改造はしないでください。
- お子様には本製品や付属品を触れさせないでください。
- 本製品に強い振動や衝撃、無理な力を与えないでください。
- 本製品を高温・多湿となる場所や、ホコリや油煙などの多い場所で使用・保管しないでください。
- 本製品を水中で使用・保管しないでください。また、濡れた手で触れないでください。
- 本製品のお手入れをする場合には、ベンジンやシンナーなどの揮発性有機溶剤が含まれているものは使用しないでください。

1. 特長

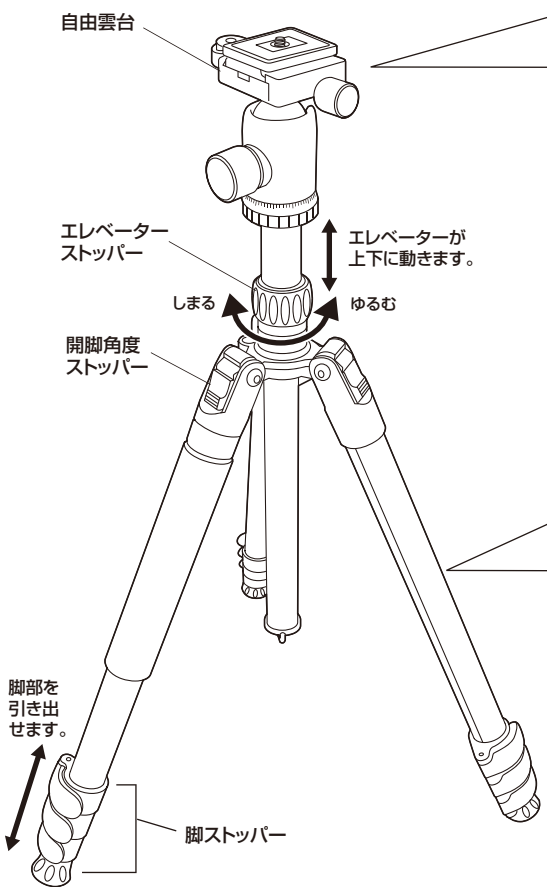
- 一眼レフデジタルカメラやビデオカメラ、ミラーレス一眼カメラに対応した三脚です。
- 開脚角度は2段階調節で固定できます。
- レバー式ロックで脚部を4段階に伸縮できます。
- 雲台部分をはずすことができ、組み合わせで様々な撮影状況に対応できます。
- ローアングル撮影に対応しています。
- 脚を取り外して一脚としても使用できます。
- 三脚の下部に雲台を取り付けて俯瞰撮影ができます。平面の作品や書類の表紙、絵画等の撮影に向いています。
- カメラの取り付けは、取り外しできる雲台組み込みのクイックシュー式です。
- 水準器付きです。
- 石突きは滑りにくいゴム製です。

2. 仕様

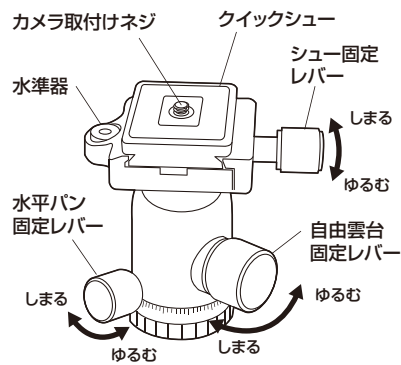
耐 荷 重	5kg
縮 長	445mm
カメラ取り付けネジ	1/4インチネジ
最 高 地 上 高	1550mm
最 低 地 上 高	405mm
段 数	4段
付 属 品	キャリングケース、六角レンチ×2本

3. 各部の名称とはたらき

① デジタルカメラスタンド

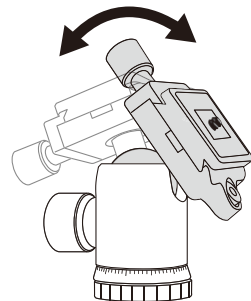


自由雲台

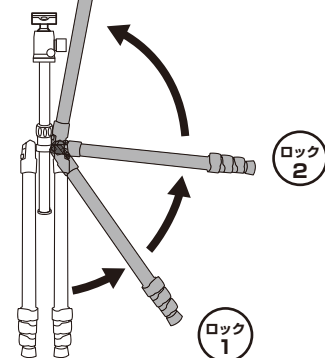


ボールジョイント式

360°回転・チルト移動が可能な自由雲台です。カメラの縦・横切り替えや、角度の微調整を手軽に行えます。

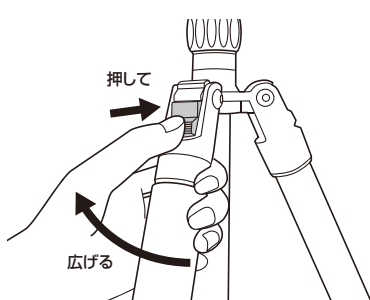


開脚の方法



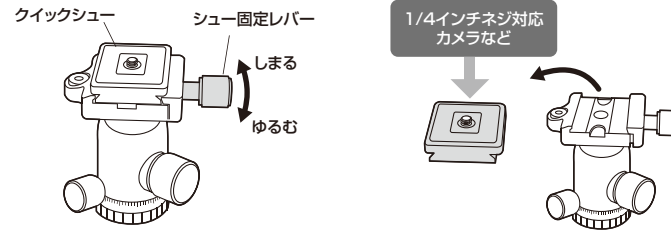
開脚角度ストッパー

開脚時2段階でロックがかかります。さらに開脚させたい場合は、開脚角度ストッパーを押しながら開脚させてください。



4. カメラの取付方法

1. シュー固定レバーをゆるめ、クイックシューを外してください。
2. クイックシューの取付け用ネジにカメラを回して固定してください。

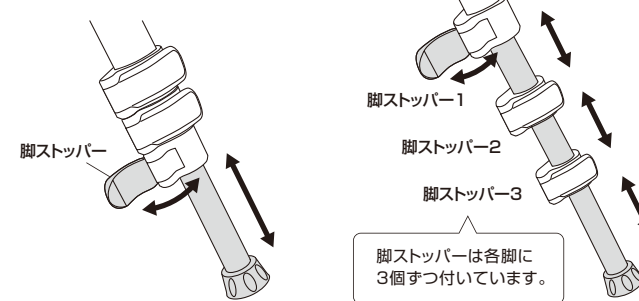


3. クイックシューを再び取付け、シュー固定レバーを固定してください。

自由雲台固定レバーをしっかりとめて、自由雲台が動かないように確認してからカメラの取付けをしてください。

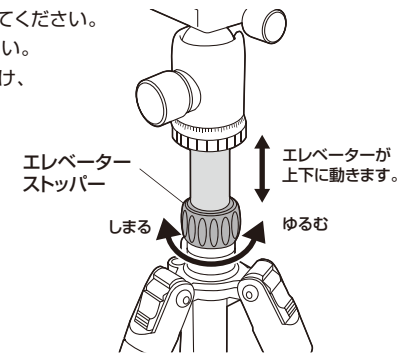
5. 脚を伸ばす

脚ストッパーを解除後、好きな高さに引き出し、脚ストッパーを元に戻し、高さを固定してください。



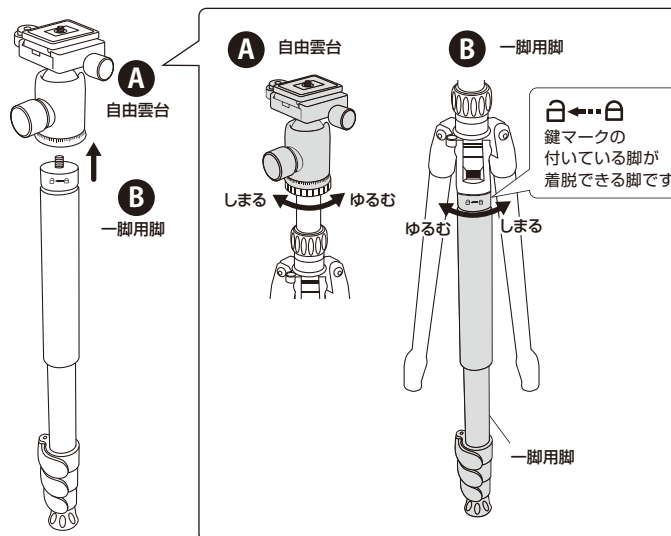
6. エレベーターを伸ばす

1. エレベーターストッパーをゆるめてください。
2. 使用したい高さに合わせてください。
3. エレベーターストッパーを締め付け、高さを固定してください。



7. 一脚として使う

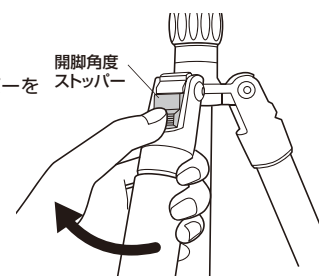
自由雲台と三脚の脚を組み合わせると一脚として使用することができます。



8. ローアングル撮影での使い方

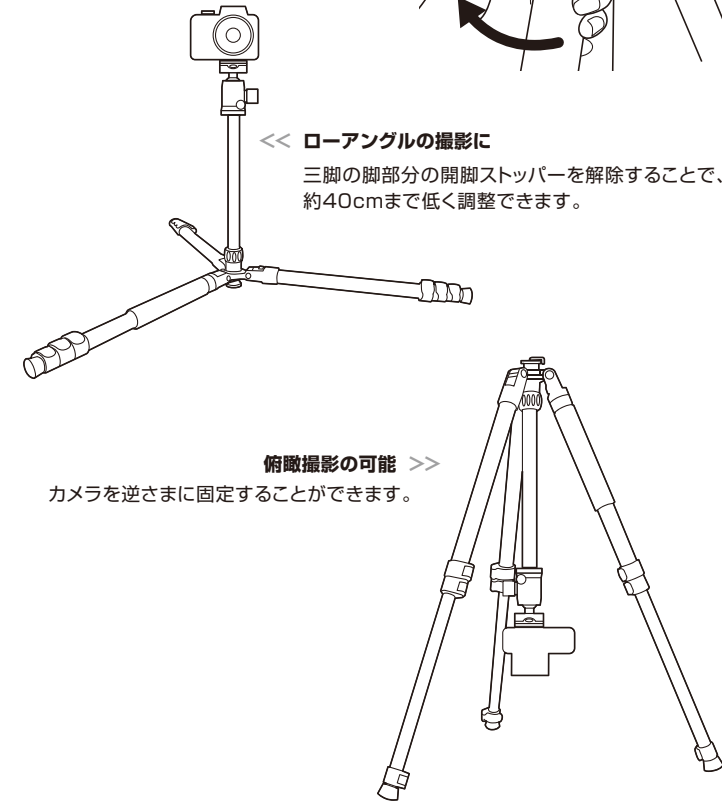
開脚角度ストッパー

開脚時2段階でロックがかかります。さらに開脚させたい場合は、開脚角度ストッパーを押しながら開脚させてください。



<< ローアングルの撮影に

三脚の脚部分の開脚ストッパーを解除することで、約40cmまで低く調整できます。



俯瞰撮影の可能 >>

カメラを逆さまに固定することができます。

保証規定

1. 万一保証対象で初期不良があった場合は、弊社所定の方法で無償修理いたしますので、保証書の本製品に添えてお買い上げの販売店までお持ちください。
2. 次のような場合は保証対象でも有償修理になります。
 - (1) 保証書をご提示いただけない場合。
 - (2) 所定の項目をご記入いただけない場合、あるいは字句を書き換えられた場合。
 - (3) 故障の原因が取扱い上の不注意による場合。
 - (4) 故障の原因がお客様による輸送・移動中の衝撃による場合。
 - (5) 天変地異、ならびに公害や異常電圧その他の外部要因による故障及び損傷の場合。
 - (6) 譲渡や中古販売・オークション・転売等でご購入された場合。
3. お客様ご自身による改造または修理があったと判断された場合は、保証対象で初期不良の修理も受けいたしかねます。
4. 本製品の故障、またはその使用によって生じた直接、間接の損害については弊社はその責を負わないものとします。
5. 本製品を使用中に発生したデータやプログラムの消失、または破損についての補償はいたしかねます。
6. 本製品は医療機器、原子力設備や機器、航空宇宙機器、輸送設備や機器などの人命に関わる設備や機器、及び高度な信頼性を必要とする設備や機器やシステムなどへの組み込みや使用は意図されておりません。これらの用途に本製品を使用され、人身事故、社会的障害などが生じても弊社はいかなる責任も負いかねます。
7. 修理ご依頼品を郵送、またはご持参される場合の諸費用は、お客様のご負担となります。
8. 保証書は再発行いたしませんので、大切に保管してください。
9. 保証書は日本国内においてのみ有効です。

保証書	サンワサプライ株式会社
型番: 200-DGCAM034	
お客様・お名前・ご住所・TEL	
販売店名・住所・TEL	
担当者名	
保証期間 初期不良のみ	お買い上げ年月日 年 月 日

本取扱説明書の内容は、予告なしに変更になる場合があります。

サンワサプライ株式会社