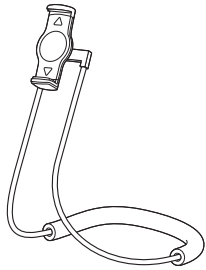


多機能スマホホルダー 取扱説明書



この度は、多機能スマホホルダー「200-DGCAM032」(以下本製品)をお買い上げいただき誠にありがとうございます。この取扱説明書では、本製品の使用方法や安全にお取扱いいただくための注意事項を記載しています。読み終わったあとこの取扱説明書は大切に保管してください。ご使用前によくご覧ください。

最初にご確認ください

お使いになる前に、セット内容がすべて揃っているかご確認ください。万一、足りないものがありましたら、お買い求めの販売店にご連絡ください。

セット内容

- ①ホルダー 1個
 - ②アーム 1本
 - ③取扱説明書(本書) 1部
- ※欠品や破損があった場合は、品番(200-DGCAM032)と上記の番号(①~③)と名称(ホルダーなど)をお知らせください。

デザイン及び仕様については改良のため予告なしに変更することがあります。本書に記載の社名及び製品名は各社の商標又は登録商標です。

サンワサプライ株式会社

安全にお使いいただくためのご注意(必ずお守りください)

注意 下記の事項を守らないと事故や他の機器に損害を与えることがあります。

- 使用方法をよく理解していただいた方以外は使用しないでください。
- 耐荷重以上のものは取付けないでください。落下する恐れがあります。
- 部品は確実に締め付けて固定してください。機器の落下・破損など、思わぬ事故を起こす場合があります。
- 機器を取付けたまま歩かないでください。思わぬ事故の原因になります。
- 対応機器以外の物を本製品に取付けないでください。
- 可動部に手などを挟まないようにご注意ください。
- 用途以外には使用しないでください。
- 不安定な角度で使用しないでください。
- 部品のガタつきなど異常がある場合は使用しないでください。
- 本製品を分解・修理・加工・改造はしないでください。
- 本製品に強い振動や衝撃、無理な力を与えないでください。
- 本製品を引っ張ったり、振り回したりしないでください。
- 本製品を高温または低温・多湿となる場所で長時間使用・放置すると、吸着力が低下し、脱落する場合がありますのでご注意ください。
- お子様には本製品を触らせないでください。
- 本製品の故障、またはその使用によって生じた事故や直接、間接の損害については弊社はその責を負わないものとします。あらかじめご了承ください。
- 本製品のお手入れをする場合には、ベンジンやシンナーなどの揮発性有機溶剤が含まれているものは使用しないでください。

1.仕様

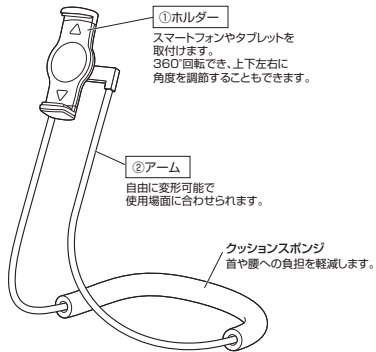
サイズ・重量	W700×D135×H70mm・約340g
材質	アルミニウム合金、ABS樹脂
対応機種	4~10インチのスマートフォン、タブレット

※取付け機器に他のケースやカバーを装着している場合は取付けられない場合があります。
【4.対応機器サイズ】をご確認の上取付けてください。

2.特長

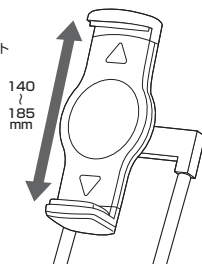
- ハンズフリーでスマートフォンが使用できる、多機能スマホホルダーです。
- 首や腰にかけてハンズフリーでスマートフォンを固定できます。
- 首にかける部分はクッションスポンジがついており、負担を軽減できます。
- 卓上のスタンドとしても使用できます。
- ホルダーは360°回転するので、お好みのポジションでご使用いただけます。
- 4インチのスマートフォンから10インチのタブレットまで対応しています。

3.各部の名称とはたらき

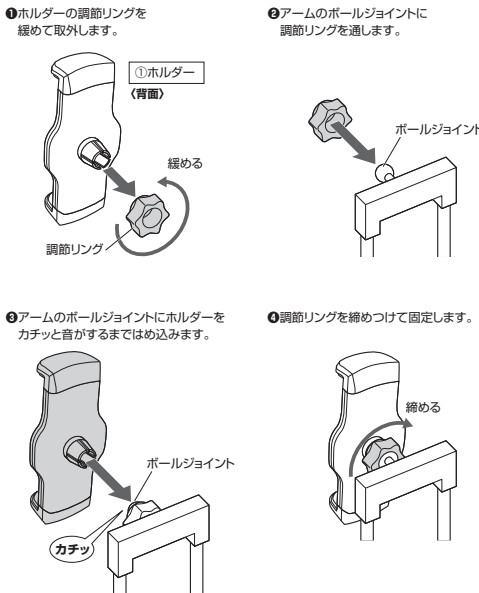


4.対応機器サイズ

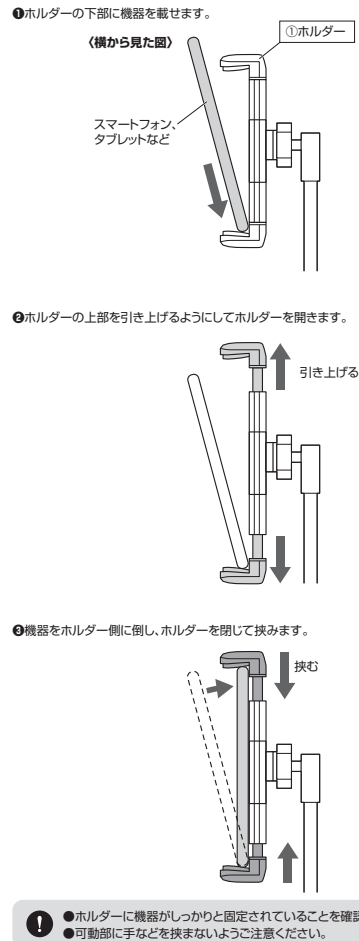
- 幅140~185mm
- 奥行き15mm以下
- 重量650g以下のスマートフォン、タブレット



5.組立て方法

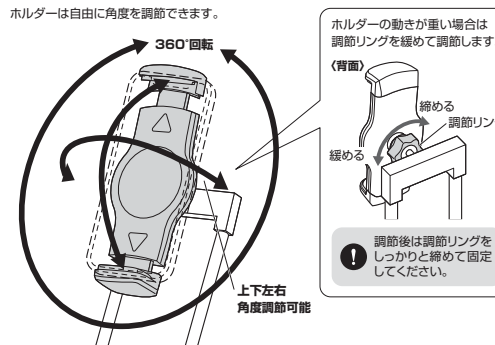


6.機器の取付け方法



- ホルダーに機器がしっかりと固定されていることを確認してください。
- 可動部に手などを挟まないようご注意ください。

7.ホルダーの角度調節方法



- 角度調節をする際は機器が脱落しないようご注意ください。
- 角度調節後は毎回安定性を確認してください。機器の落下・破損、思わぬ事故の原因になります。

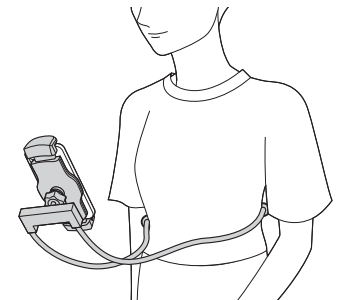
8.使用例

- アームを変形する際は本製品を人や物にぶつけないようにご注意ください。
- 角度調節、変形後は毎回安定性を確認してください。機器の落下・破損、思わぬ事故の恐れがあります。
- 可動部に手などを挟まないようご注意ください。

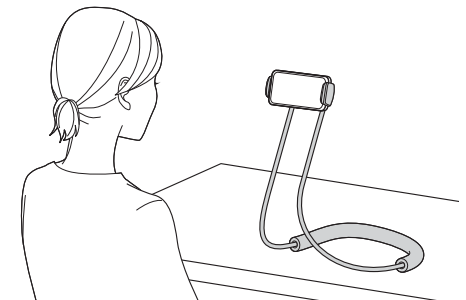
■首にかけて



■腰に取付けて



■スタンドとして



本取扱説明書の内容は、予告なしに変更になる場合があります。

サンワサプライ株式会社

サンワダイレクト 〒710-0825 岡山県岡山市北区田町11-10-1 TEL.086-223-5680 FAX.086-235-2381 Ver.1.0 CA/BB/MA/DFK