

# WEBカメラ用俯瞰撮影LED付きスタンド (スマホホルダー付き)取扱説明書 ver.1.2

この度は、WEBカメラ用俯瞰撮影LED付きスタンド(スマホホルダー付き)「200-DGCAM029」(以下本製品)をお買い上げいただき誠にありがとうございます。この取扱説明書では、本製品の使用方法や安全にお取扱いいただくための注意事項を記載しています。ご使用前によくご覧ください。読み終わったあともこの取扱説明書は大切に保管してください。

## 最初にご確認ください

お使いになる前に、セット内容がすべて揃っているかご確認ください。万一、足りないものがありましたら、お買い求めの販売店にご連絡ください。

## セット内容

- ①ホルダー ..... 1個
- ②マウントA ..... 1個
- ③ポール ..... 1個
- ④ベース ..... 1個
- ⑤LEDライト ..... 1個
- ⑥マウントB ..... 1個
- ⑦取扱説明書・保証書(本書) ..... 1部

※欠品や破損があった場合は、品番(200-DGCAM029)と上記の番号(①~⑦)と名称(ホルダーなど)をお知らせください。

デザイン及び仕様については改良のため予告なしに変更することがあります。本書に記載の社名及び製品名は各社の商標又は登録商標です。

## サンワサプライ株式会社

## 安全にお使いいただくためのご注意(必ずお守りください)

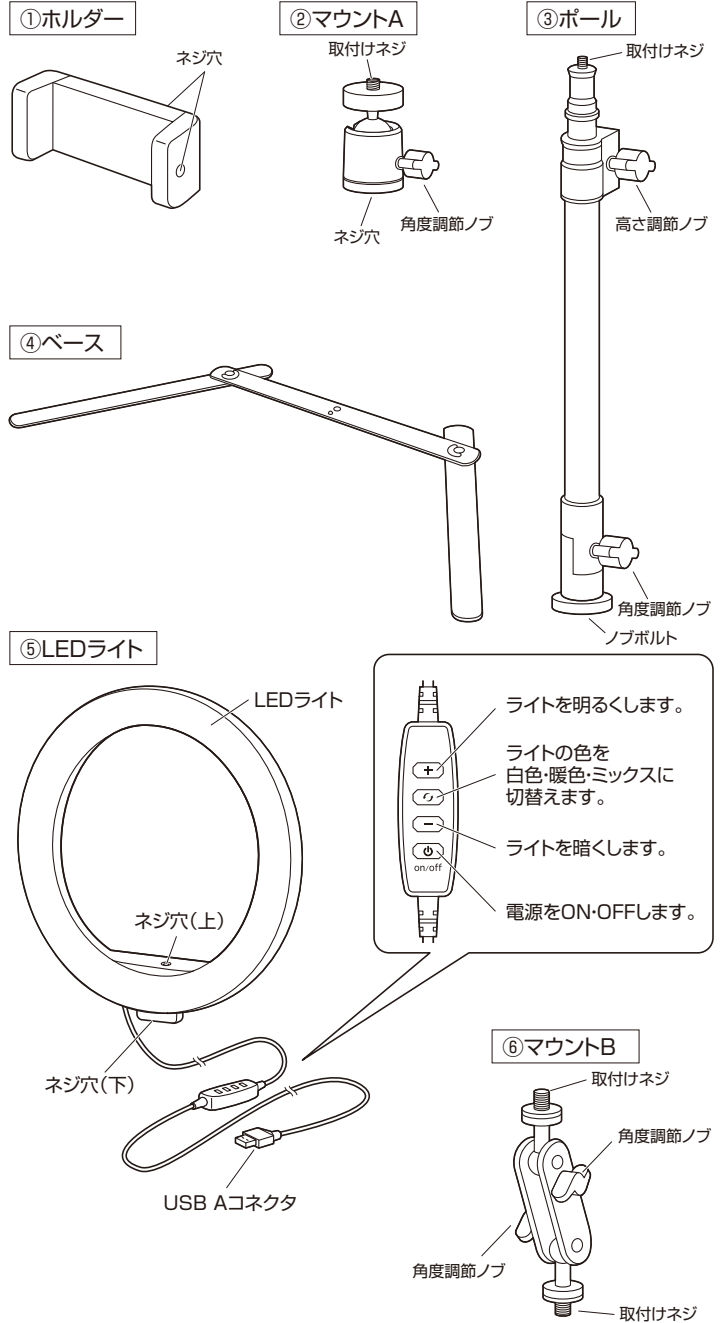
- 光源(LED)を長時間直接見ることは絶対におやめください。
- ケーブルは奥までしっかり差し込んでください。
- 可燃物の近くでは使用しないでください。火災の原因になります。
- 本製品は500g(耐荷重)までの機器を取付けるように作られています。それ以上の重さの機器は取付けないでください。
- 部品は確実に締め付けて固定してください。機器の落下・破損など、思わぬ事故を起こす場合があります。
- 不安定な場所で使用・保管・放置しないでください。
- 本製品の故障、またはその使用によって生じた事故や直接、間接の損害については弊社はその責を負わないものとします。あらかじめご了承ください。
- 用途以外には使用しないでください。
- 本製品を分解・修理・加工・改造はしないでください。
- お子様には本製品や付属品を触れさせないでください。
- 本製品に強い振動や衝撃、無理な力を与えないでください。
- 本製品は屋内用です。屋外で使用・保管しないでください。
- 本製品を高温・多湿となる場所や、ホコリや油煙などの多い場所で使用・保管しないでください。
- 本製品を水につけたり水をかけたりしないでください。また、濡れた手で触れないでください。
- お子様には本製品を触れさせないでください。
- 本製品のお手入れをする場合には、ベンジンやシンナーなどの揮発性有機溶剤が含まれているものは使用しないでください。

## 仕様

サイズ・重量	W265×D240×H500~790mm・1200g
材質	スチール・ABS樹脂・アルミ合金
カメラ取付け用ネジ穴	1/4インチネジ
耐荷重	500g
対応機器	1/4インチネジ対応のWEBカメラ、デジタルカメラ 6.5インチまでのスマートフォン
電源	5V DC USB
消費電力	7.5W
LED	120PCS
調整	10段階調節 3色(白色、暖色、ミックス)
明るさ(ルーメン)	最大450ルーメン
ケーブル長	約1.5m

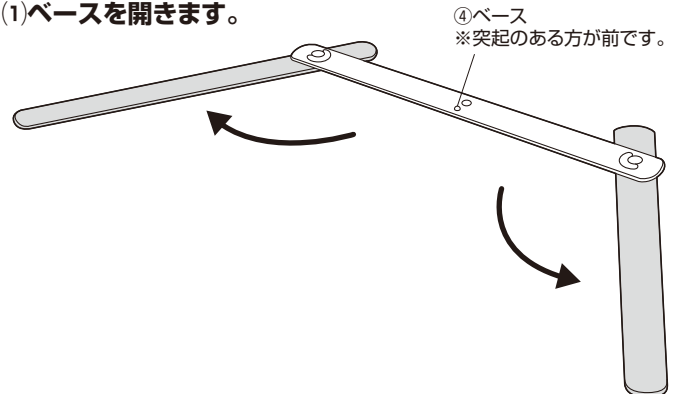
※サイズ内でも機器によっては設置できない場合もあります。  
※機器によっては、各種ボタンなどに干渉する場合があります。

## 各部の名称とはたらき

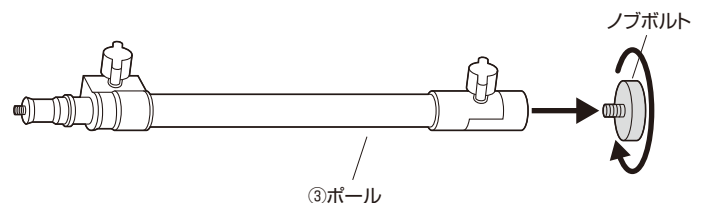


## 組立方法

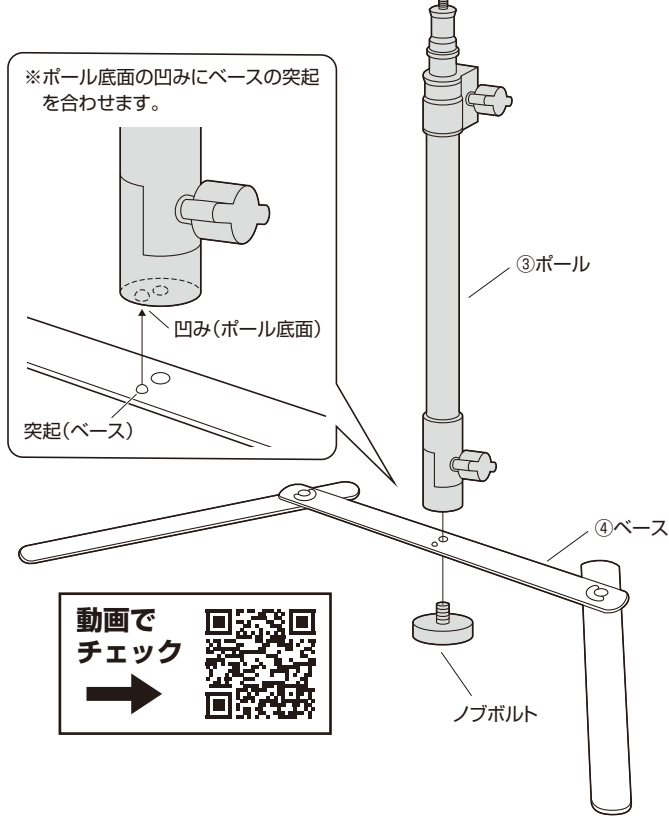
(1)ベースを開きます。



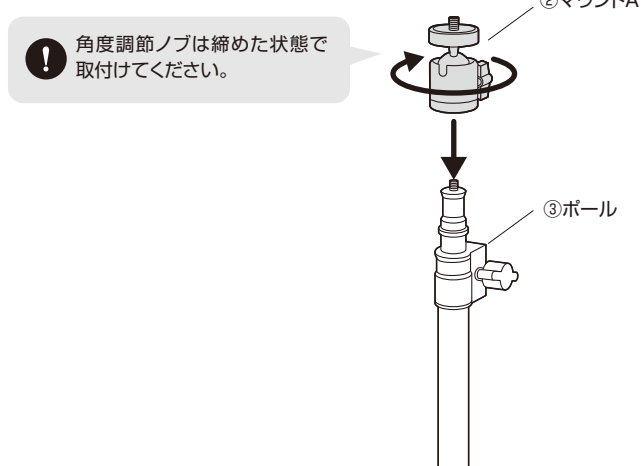
(2)ポールからノブボルトを取外します。



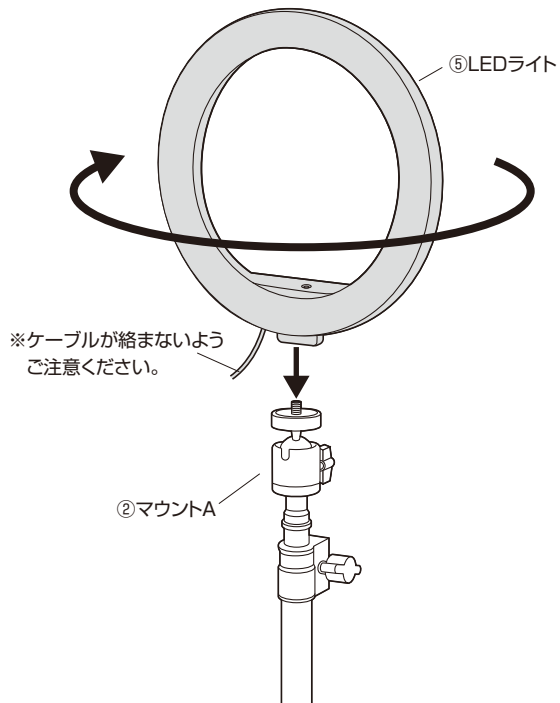
(3) ベースにポールを取付けます。



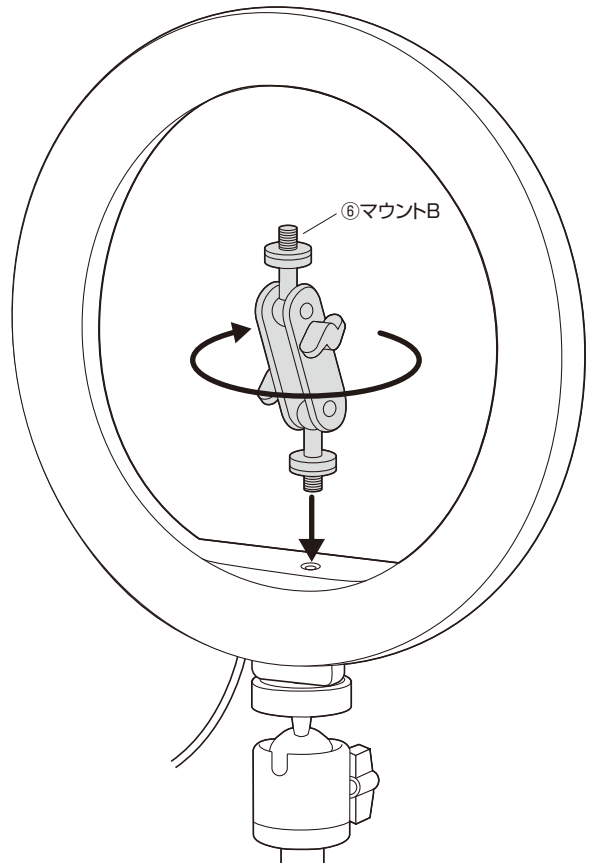
(4) ポールの先端にマウントAを取付けます。



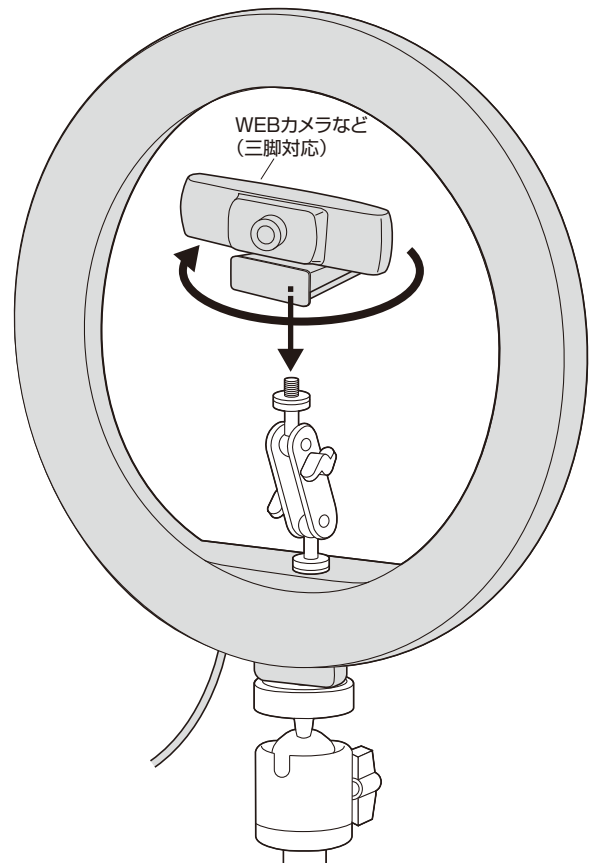
(5) マウントAにLEDライトを取付けます。



(6) LEDライトにマウントBを取付けます。



**WEBカメラ・デジタルカメラを取付ける場合**  
カメラをマウントBに取付けます。(ホルダーは使用しません)

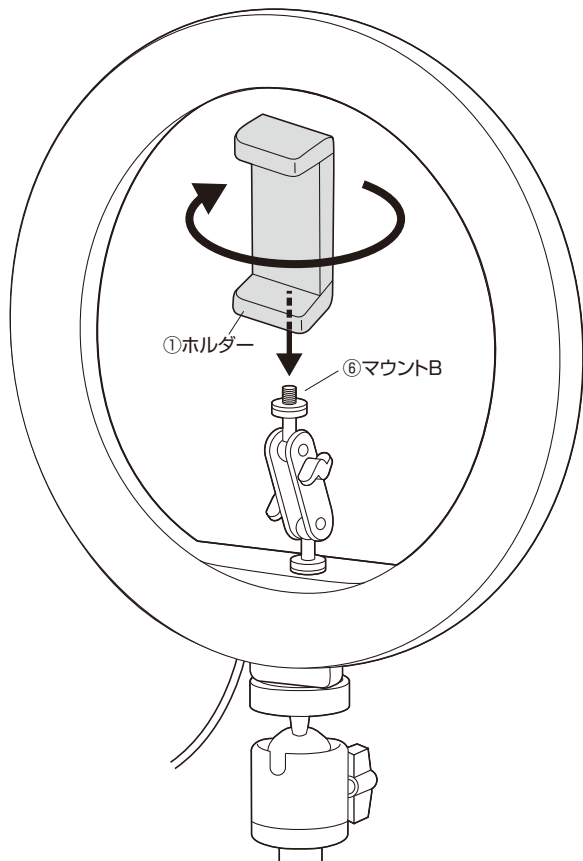


## 組立方法(続き)

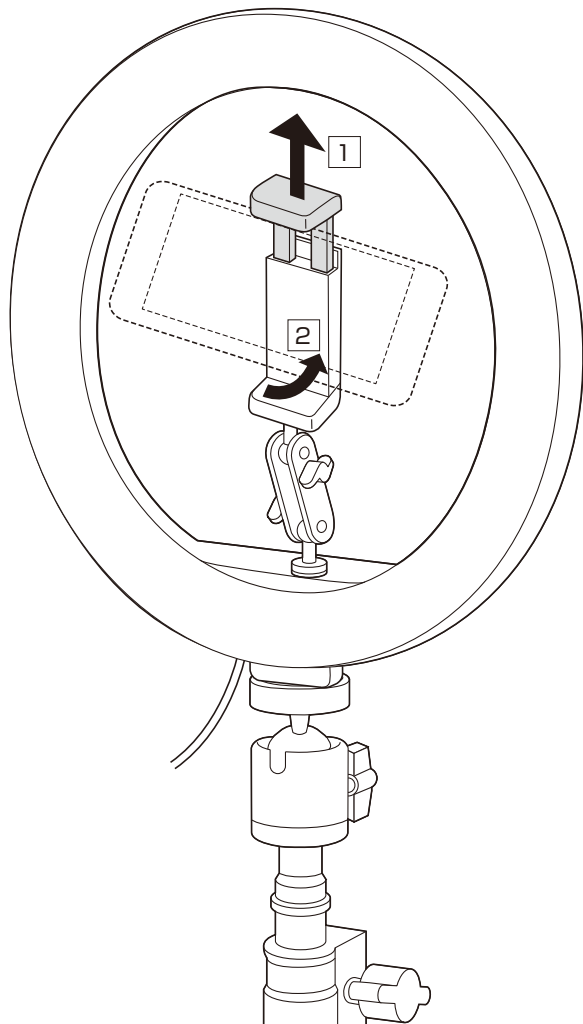
### スマートフォンを取付ける場合

#### <横向きに取付ける場合>

(1)ホルダーをマウントBに取付けます。

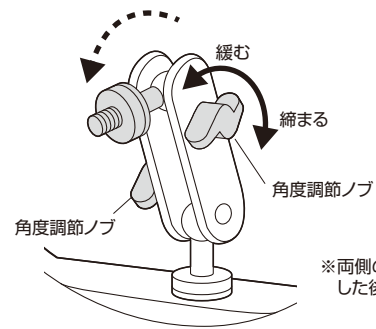


(2)ホルダーの片側を引き出して、機器をはさみます。



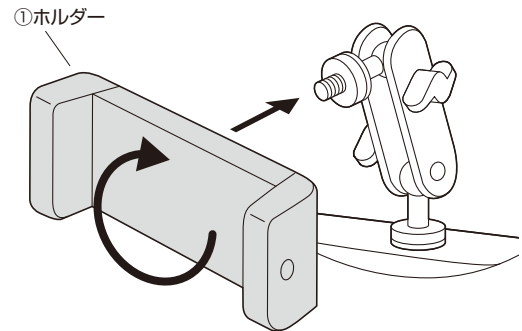
#### <縦向きに取付ける場合>

(1)マウントBの角度調節ノブを緩めて取付けネジ部を倒します。

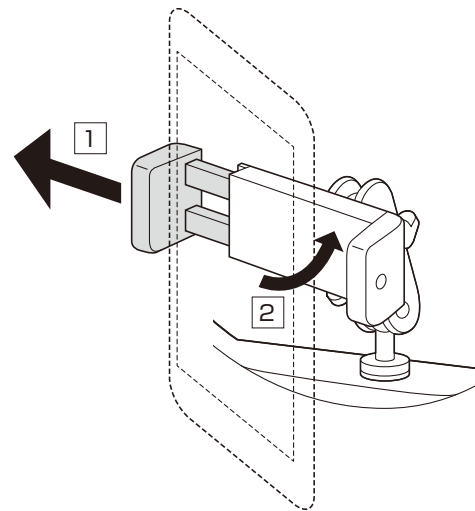


※両側の角度調節ノブを緩めて位置を調節した後、再度締め付けて固定します。

(2)ホルダーを取付けます。

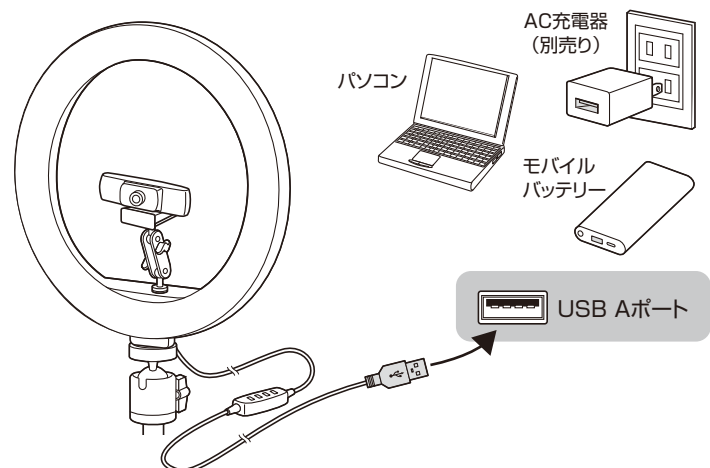


(3)ホルダーの片側を引き出して、機器をはさみます。



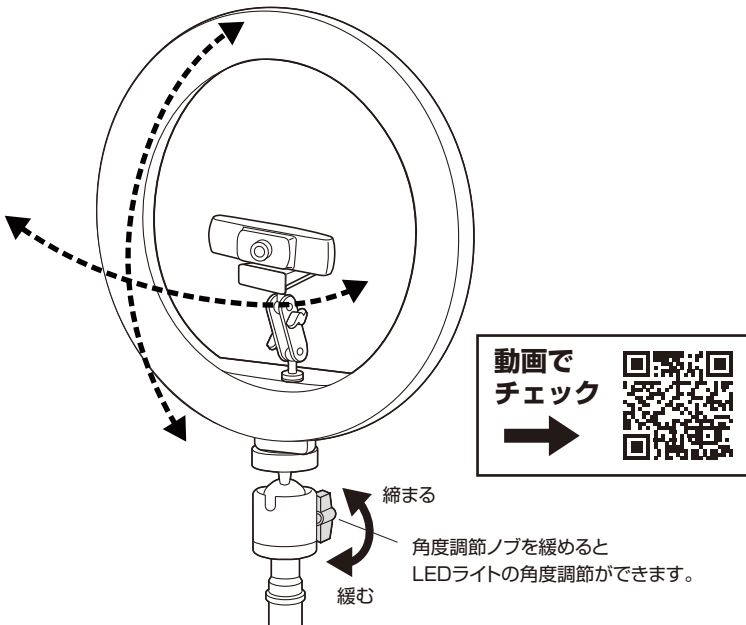
### LEDライトの接続方法

LEDライトのUSBケーブルをパソコンのUSBポートまたはAC充電器、モバイルバッテリーに接続します。

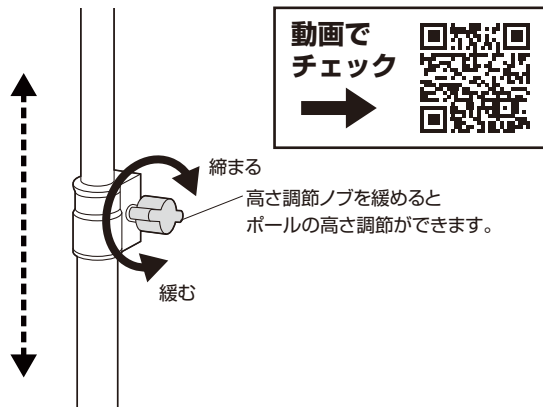


## 各部の調節方法

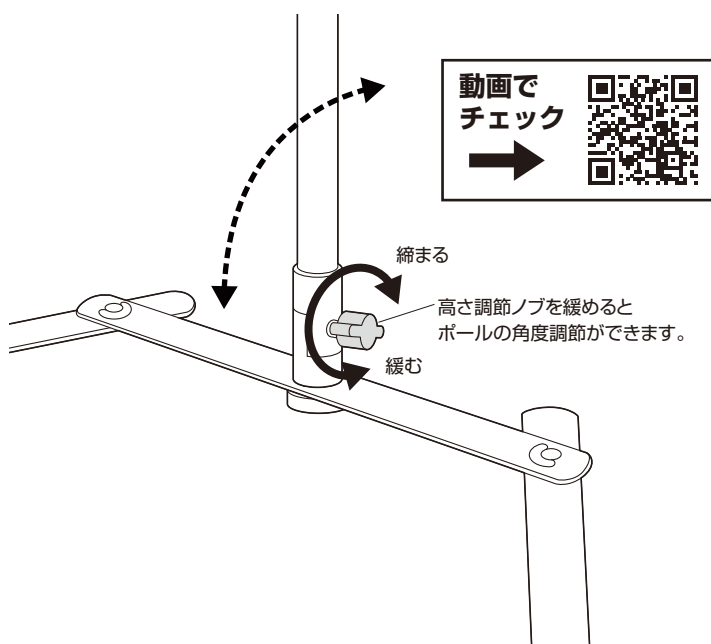
### LEDライトの角度調節方法



### 高さ調節方法



### ポールの角度調節方法

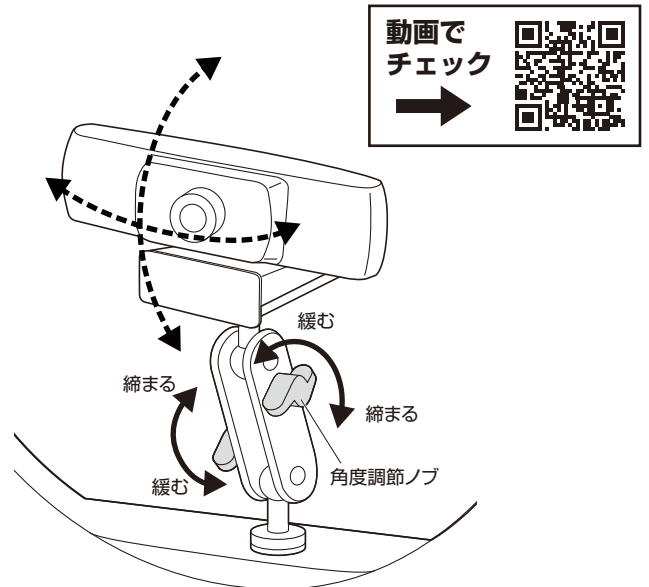


※調節後は、各調節ノブをしっかり締め付けて固定してください。



機器が破損する恐れがありますので、高さや角度を調節する際は、その都度安定性を確認してください。

## WEBカメラの位置・角度調節方法



※両側の角度調節ノブを緩めて位置を調節した後、再度締め付けて固定します。

## 保証規定

- 保証期間内(本製品のご購入日から起算されます)に正常な使用状態でご使用の場合に限り品質を保証しております。万一保証期間内で故障がありました場合は、弊社所定の方法で無償修理または交換いたしますので、保証書(ご購入が証明できるもの)と製品を確認しお買い上げの店舗に連絡してください。
- 次のような場合は保証期間内でも有償修理になります。
  - 保証書(ご購入が証明できるもの)をご提示いただけない場合。
  - 所定の項目をご記入いただけない場合、あるいは字句を書き換えられた場合。
  - 故障の原因が取扱い上の不注意による場合。
  - 故障の原因がお客様による輸送・移動中の衝撃による場合。
  - 天変地異、ならびに公害や異常電圧その他の外部要因による故障及び損傷の場合。
  - 譲渡や中古販売、オークション、転売などでご購入された場合。
- お客様ご自身による改造または修理があったと判断された場合は、保証期間内での修理もお受けいたしかねます。
- 本製品の故障、またはその使用によって生じた直接、間接の損害については弊社はその責を負わないものとします。
- 本製品を使用中に発生したデータやプログラムの消失、または破損についての補償はいたしかねます。
- 本製品は医療機器、原子力設備や機器、航空宇宙機器、輸送設備や機器などの人命に関わる設備や機器、及び高度な信頼性を必要とする設備や機器やシステムなどへの組み込みや使用は意図されておりません。これらの用途に本製品を使用され、人身事故、社会的障害などが生じても弊社はいかなる責任も負いかねます。
- 修理ご依頼品を郵送、またはご持参される場合の諸費用は、お客様のご負担となります。
- 保証書(ご購入が証明できるもの)は再発行いたしませんので、大切に保管してください。
- 保証書(ご購入が証明できるもの)は日本国内においてのみ有効です。

### 保証書

サンワサプライ株式会社

型番: 200-DGCAM029

お客様・お名前・ご住所・TEL  
販売店名・住所・TEL

担当者名

保証期間 6ヶ月 お買い上げ年月日 年 月 日

本取扱説明書の内容は、予告なしに変更になる場合があります。

サンワサプライ株式会社

サンワダイレクト / 〒700-0825 岡山県岡山市北区田町1-10-1 TEL.086-223-5680 FAX.086-235-2381 CG/AF/NSDeHK