

タブレット用アームスタンド(LEDライト付き) 取扱説明書

この度は、タブレット用アームスタンド(LEDライト付き)「200-DGCAM026」(以下本製品)をお買い上げいただき誠にありがとうございます。この取扱説明書では、本製品の使用方法や安全にお取扱いいただくための注意事項を記載しています。ご使用前によくご覧ください。読み終わったあともこの取扱説明書は大切に保管してください。

最初にご確認ください

お使いになる前に、セット内容がすべて揃っているかご確認ください。万一、足りないものがありましたら、お買い求めの販売店にご連絡ください。

セット内容

- ①ホルダー 1個
- ②ベース 1個
- ③アーム 1本
- ④LEDライト 1個
- ⑤フレキシブルアーム 1本
- ⑥取扱説明書・保証書(本書) 1部

※欠品や破損があった場合は、品番(200-DGCAM026)と上記の番号(①~⑥)と名称(ホルダーなど)をお知らせください。

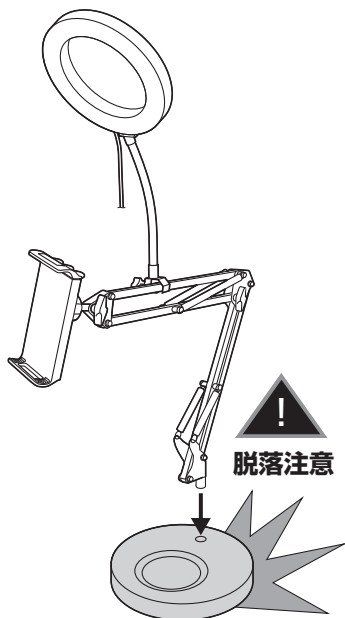
デザイン及び仕様については改良のため予告なしに変更することがあります。本書に記載の社名及び製品名は各社の商標又は登録商標です。

サンワサプライ株式会社

安全にお使いいただくためのご注意(必ずお守りください)

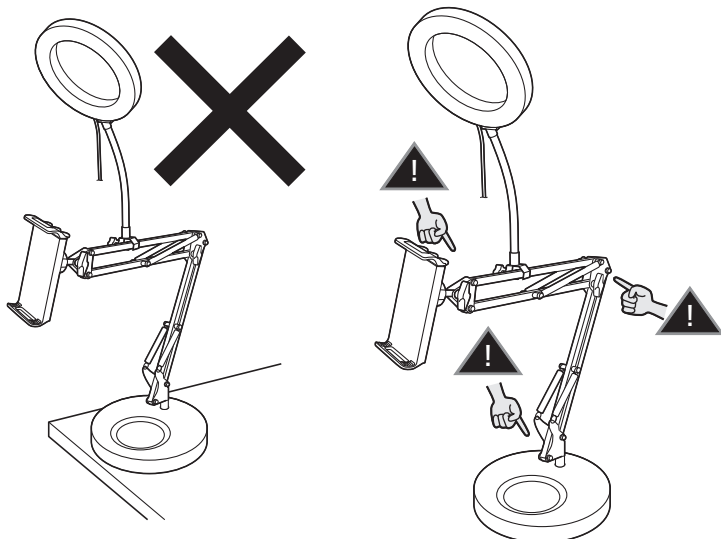
- 光源(LED)を長時間直接見ることは絶対におやめください。
- ケーブルは奥までしっかり差し込んでください。
- 可燃物の近くでは使用しないでください。火災の原因になります。
- 本製品は500g(耐荷重)までの機器を取付けるように作られています。それ以上の重さの機器は取付けしないでください。
- 部品は確実に締め付けて固定してください。機器の落下・破損など、思わぬ事故を起こす場合があります。
- 不安定な場所で使用・保管・放置しないでください。
- 本製品の故障、またはその使用によって生じた事故や直接、間接の損害については弊社はその責を負わないものとします。あらかじめご了承ください。
- 用途以外には使用しないでください。
- 本製品を分解・修理・加工・改造はしないでください。
- お子様には本製品や付属品を触れさせないでください。
- 本製品に強い振動や衝撃、無理な力を与えないでください。
- 本製品は屋内用です。屋外で使用・保管しないでください。
- 本製品を高温・多湿となる場所や、ホコリや油煙などの多い場所で使用・保管しないでください。
- 本製品を水につけたり水をかけたりしないでください。また、濡れた手で触れないでください。
- 本製品のお手入れをする場合には、ベンジンやシンナーなどの揮発性有機溶剤が含まれているものは使用しないでください。

●本製品を持ち上げる際はベースからアームを抜き取ってください。ベースが脱落し、事故や破損の原因となります。



●天板の外に機器が出る状態での使用は避けてください。

●可動部分で指などはさまないように注意してください。

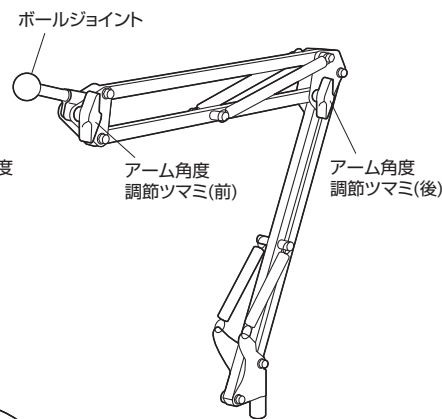


各部の名称とはたらき

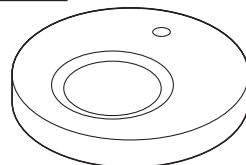
①ホルダー



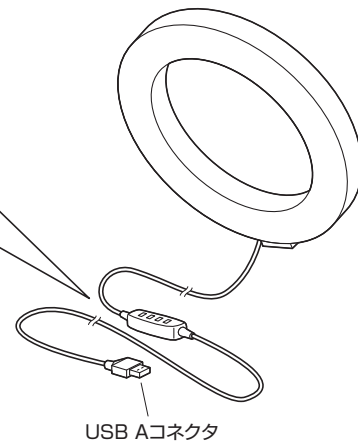
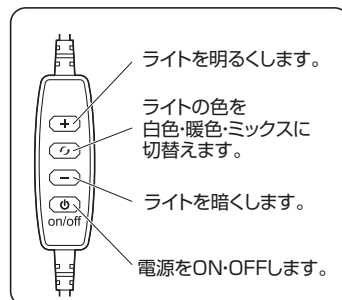
③アーム



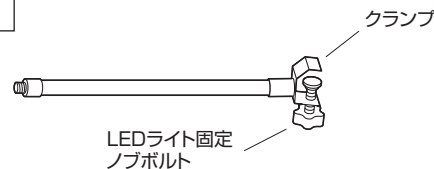
②ベース



④LEDライト



⑤フレキシブルアーム



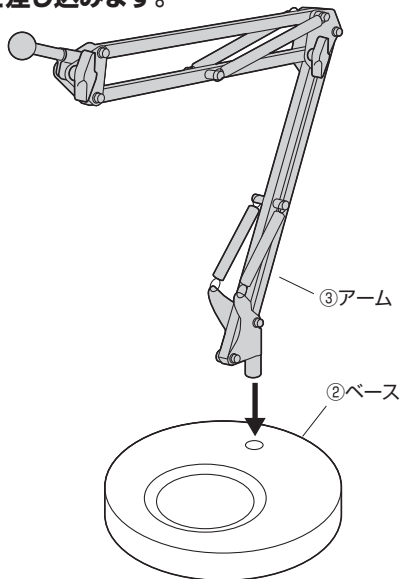
仕様

耐 荷 重	500g
対 応 機 器	8インチまでのタブレット
電 源	5V DC USB
消 費 電 力	12W
L E D	64PCS
調 整	10段階調節 3色(白色、暖色、ミックス)
明るさ(ルーメン)	10-700LM
ケーブル長	約2m

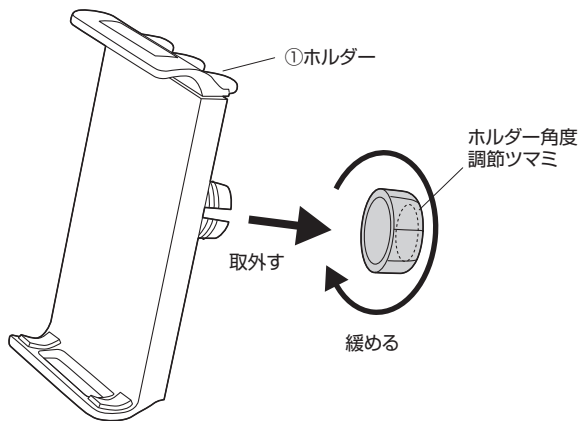
※サイズ内でも機器によっては設置できない場合があります。
 ※機器によっては、各種ボタンなどに干渉する場合があります。

組立方法

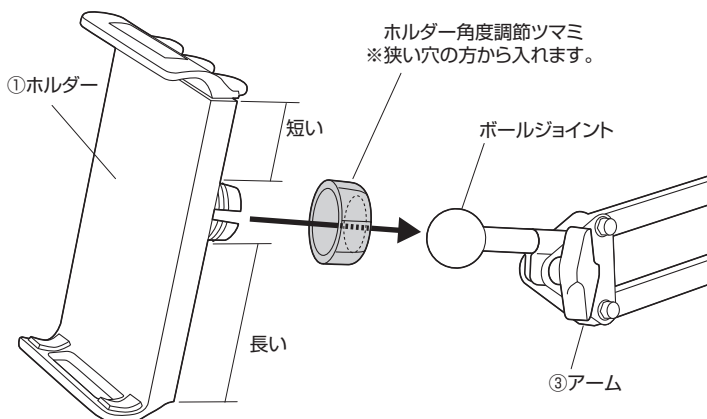
(1)ベースにアームを差し込みます。



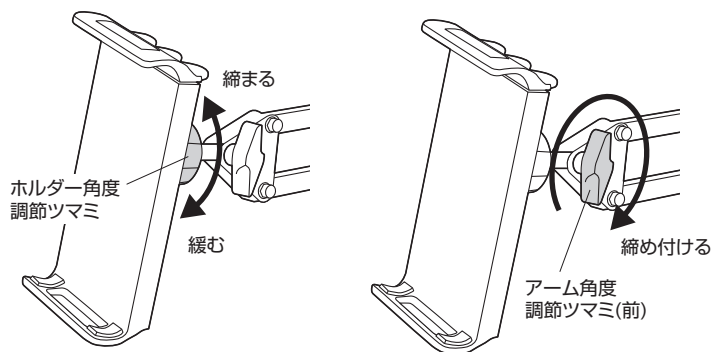
(2)ホルダーからホルダー角度調節ツマミを外します。



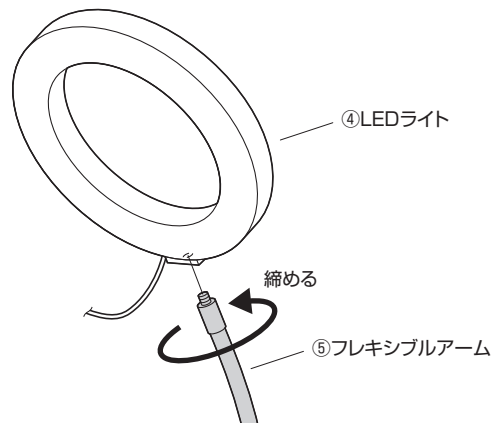
(3)アームのボールジョイントにホルダー角度調節ツマミ、ホルダーを差し込みます。



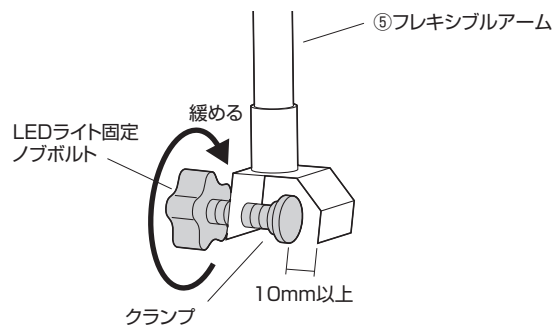
(4)ホルダー角度調節ツマミとアーム角度調節ツマミ(前)を締め付けて固定します。



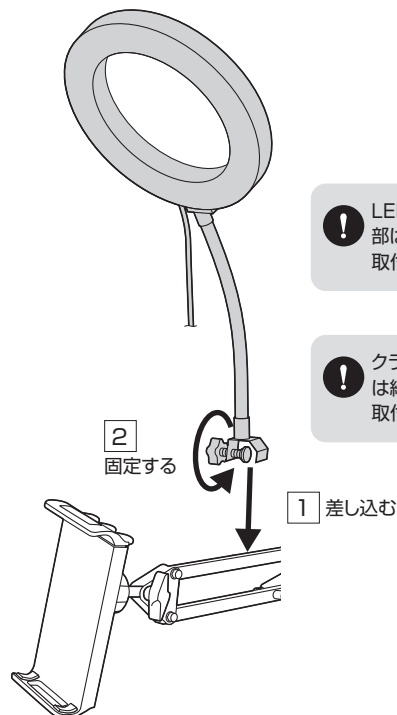
(5)LEDライトにフレキシブルアームを取付けます。



(6)フレキシブルアームのLEDライト固定ノブボルトを緩め、クランプを10mm以上上げます。



(7)アームの任意の位置にフレキシブルアームのクランプを取付けます。



LEDライトとの接続部は締めた状態で取付けてください。

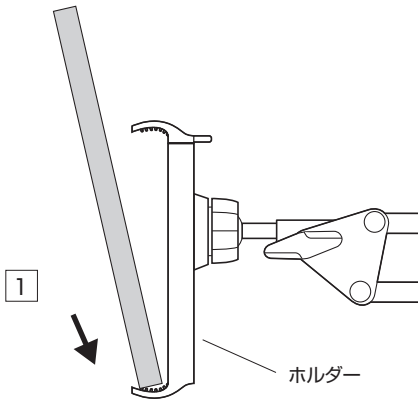
クランプとの接続部は締めた状態で取付けてください。

タブレットの取付け方法

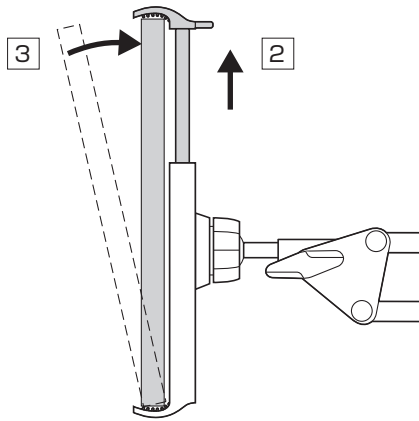
下図の手順でホルダーにタブレットを取付けます。

【横から見た図】

ホルダー下部にタブレットを載せます。

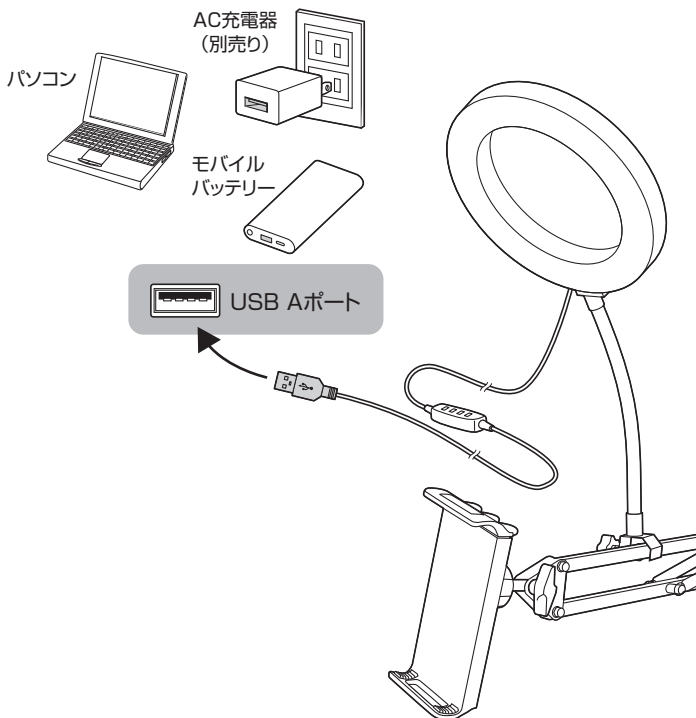


ホルダー上部を引き上げてタブレットを挟みます。



LEDライトの接続方法

LEDライトのUSBケーブルをパソコンのUSBポートまたはAC充電器、モバイルバッテリーに接続します。

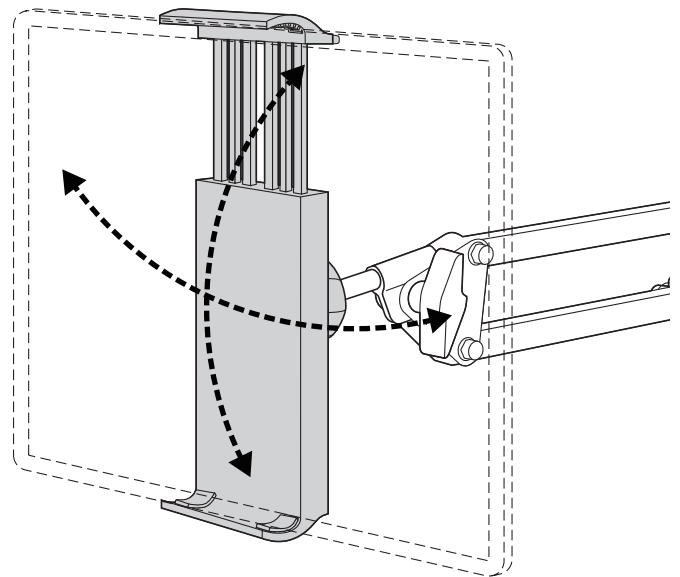
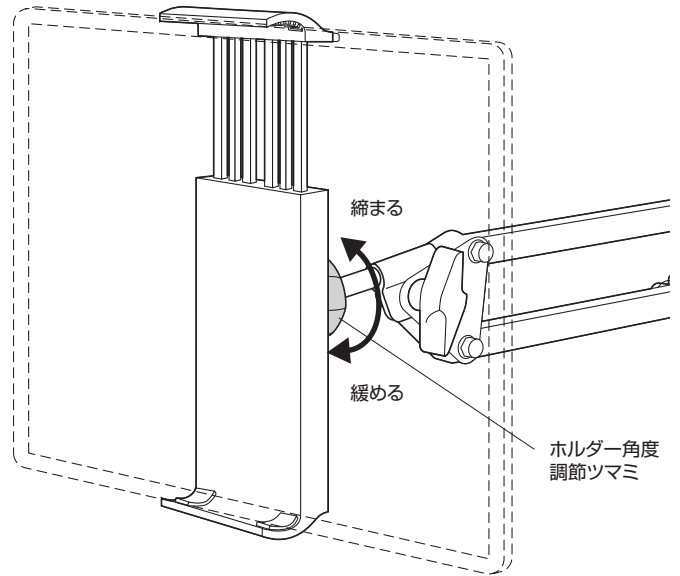


各部の調節方法

ホルダー部の調節方法

■角度調節方法

ホルダー角度調節ツマミを緩め、自由に角度を調節できます。



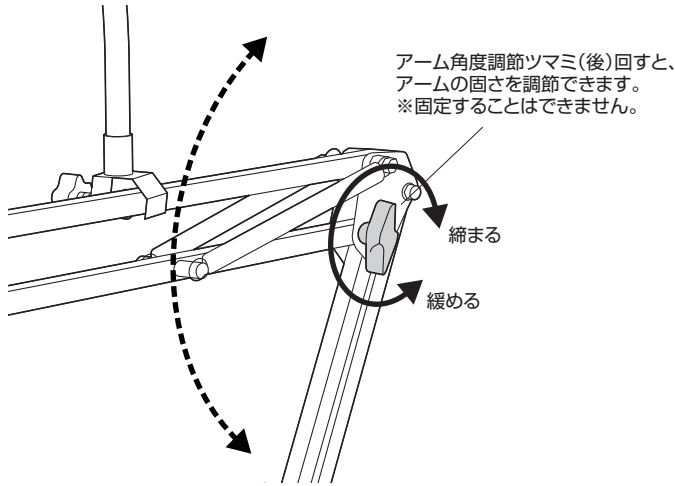
! 調節後は角度調節ツマミをしっかりと締めて固定してください。

! タブレットは横向きで上下で挟んでください。
タブレットを縦向きで左右で挟むと落下の恐れがあります。

アームの調節方法

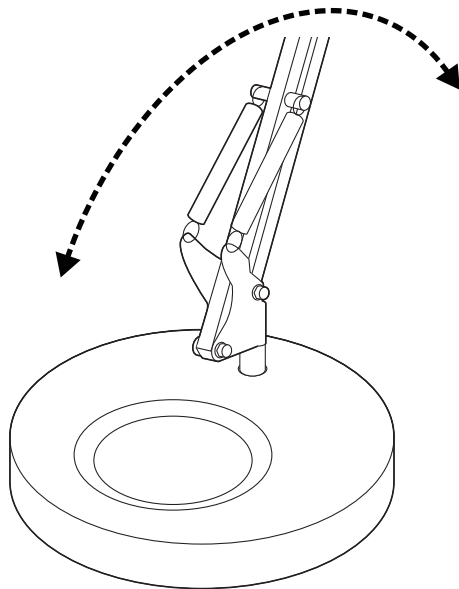
■上下角度調節方法

アームを上下に自由に角度調節できます。



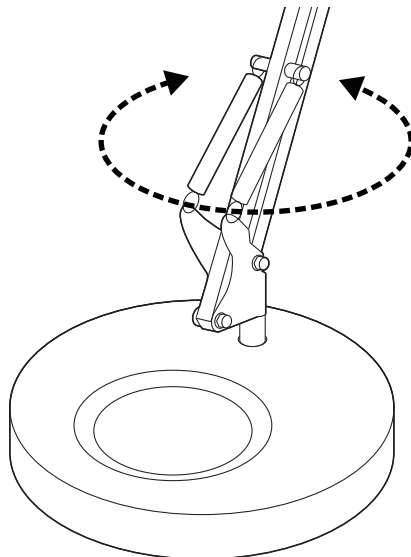
■前後角度調節方法

アームを前後に自由に角度調節できます。



■水平角度調節方法

アームを前後に自由に角度調節できます。

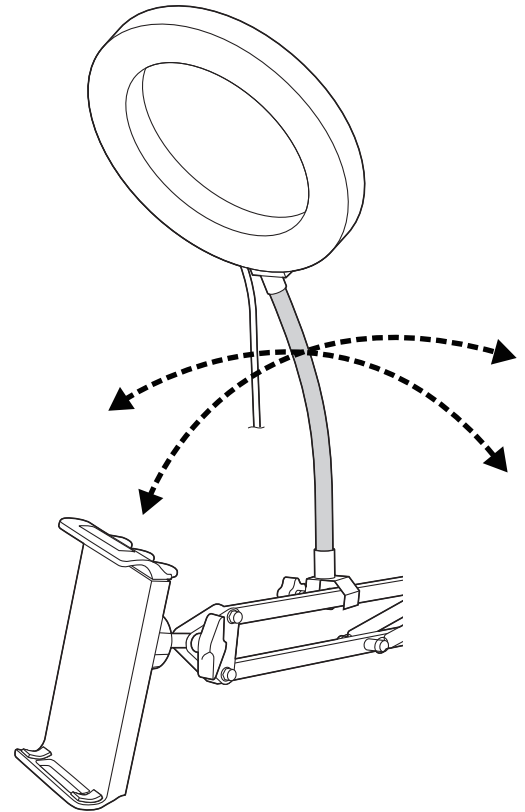


機器が破損する恐れがありますので、高さや角度を調節する際は、その都度安定性を確認してください。

LEDライトの調節方法

■角度・位置調節方法

LEDライトを上下左右に自由に角度・位置調節できます。



機器が破損する恐れがありますので、高さや角度を調節する際は、その都度安定性を確認してください。

保証規定

- 保証期間内に正常な使用状態でご使用の場合に限り品質を保証しております。万一保証期間内で故障がありました場合は、弊社所定の方法で無償修理いたしますので、保証書を製品に添えてお買い上げの販売店までお持ちください。
- 次のような場合は保証期間内でも有償修理になります。
 - (1)保証書をご提示いただけない場合。
 - (2)所定の項目をご記入いただけない場合、あるいは字句を書き換えられた場合。
 - (3)故障の原因が取扱い上の不注意による場合。
 - (4)故障の原因がお客様による輸送・移動中の衝撃による場合。
 - (5)天変地異、ならびに公害や異常電圧その他の外部要因による故障及び損傷の場合。
 - (6)譲渡や中古販売、オークション、転売などご購入された場合。
- お客様ご自身による改造または修理があったと判断された場合は、保証期間内での修理もお受けいたしかねます。
- 本製品の故障、またはその使用によって生じた直接、間接の損害については弊社はその責を負わないものとします。
- 本製品を使用中に発生したデータやプログラムの消失、または破損についての補償はいたしかねます。
- 本製品は医療機器、原子力設備や機器、航空宇宙機器、輸送設備や機器などの人命に関わる設備や機器、及び高度な信頼性を必要とする設備や機器やシステムなどへの組込みや使用は意図されておりません。これらの用途に本製品を使用され、人身事故、社会的障害などが生じても弊社はいかなる責任も負いかねます。
- 修理ご依頼品を郵送、またはご持参される場合の諸費用は、お客様のご負担となります。
- 保証書は再発行いたしませんので、大切に保管してください。
- 保証書は日本国内においてのみ有効です。

保証書

サンワサプライ株式会社

型番: 200-DGCAM026

お客様・お名前・ご住所・TEL
販売店名・住所・TEL

担当者名

保証期間 6ヶ月 お買い上げ年月日 年 月 日

本取扱説明書の内容は、予告なしに変更になる場合があります。

サンワサプライ株式会社

ver.1.1

サンワダイレクト / 〒700-0825 岡山県岡山市北区田町1-10-1 TEL.086-223-5680 FAX.086-235-2381
CB/AB/KTDaSz