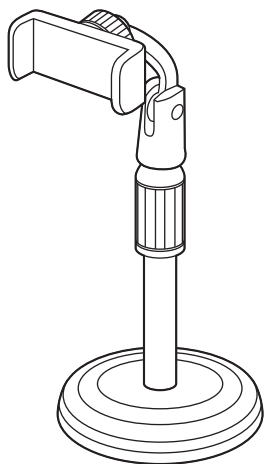


スマホ卓上スタンド 取扱説明書



この度は、スマホ卓上スタンド「200-DGCAM022」(以下本製品)をお買い上げいただき誠にありがとうございます。この取扱説明書では、本製品の使用方法や安全にお取り扱いいただくための注意事項を記載しています。ご使用前によくご覧ください。読み終わったあともこの取扱説明書は大切に保管してください。

最初にご確認ください

お使いになる前に、セット内容がすべて揃っているかご確認ください。万一、足りないものがありましたら、お買い求めの販売店にご連絡ください。

セット内容

- ①ホルダー 1個
- ②アーム 1個
- ③ポール 1個
- ④ベース 1個
- ⑤取扱説明書(本書) 1部

※欠品や破損があった場合は、品番(200-DGCAM022)と上記の番号(①~⑤)と名称(ホルダーなど)をお知らせください。

デザイン及び仕様については改良のため予告なしに変更することがあります。本書に記載の社名及び製品名は各社の商標又は登録商標です。

サンワサプライ株式会社

△ 取扱い上のご注意

- 本製品は275g(耐荷重)までの機器を取付けるように作られています。それ以上の重さの機器は取付けしないでください。
- 部品は確実に締め付けて固定してください。機器の落下・破損など、思わぬ事故を起こす場合があります。
- 不安定な場所で使用・保管・放置しないでください。
- 本製品の故障、またはその使用によって生じた事故や直接、間接の損害については弊社はその責を負わないものとします。あらかじめご了承ください。
- 用途以外には使用しないでください。
- 本製品を分解・修理・加工・改造はしないでください。
- お子様には本製品や付属品を触れさせないでください。
- 本製品に強い振動や衝撃、無理な力を与えないでください。
- 本製品を高温・多湿となる場所や、ホコリや油煙などの多い場所で使用・保管しないでください。
- 本製品を水中で使用・保管しないでください。また、濡れた手で触れないでください。
- 本製品のお手入れをする場合には、ベンジンやシンナーなどの揮発性有機溶剤が含まれているものは使用しないでください。

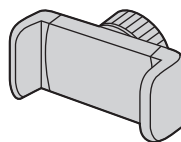
1. 特長

- お好みの高さに調節できる卓上のスマートフォンスタンドです。
- テレワークやWEB会議、動画撮影などの際に大変便利です。
- ボールジョイントを採用し、お好みの角度に調整できます。
- 高さ調節可能です。

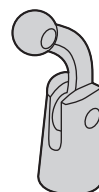
2. 仕様

製品サイズ	W115×D115×H220mm
材質	ABS樹脂
重量	約330g
対応サイズ	6.5インチまでのスマートフォン (幅もしくは高さが58~90mm、厚み9mmまでの機器)

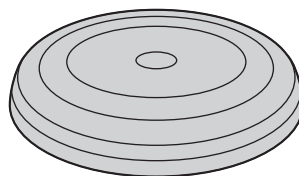
組立部品



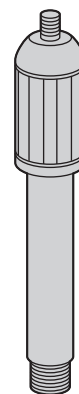
①ホルダー



②アーム



④ベース

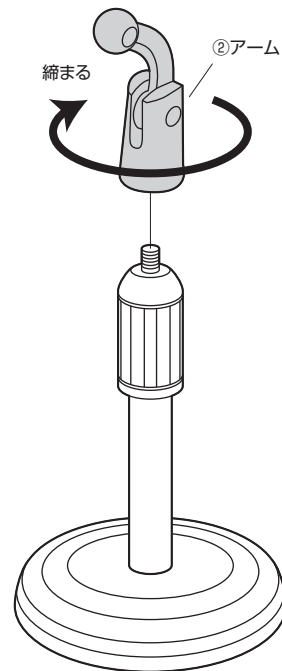
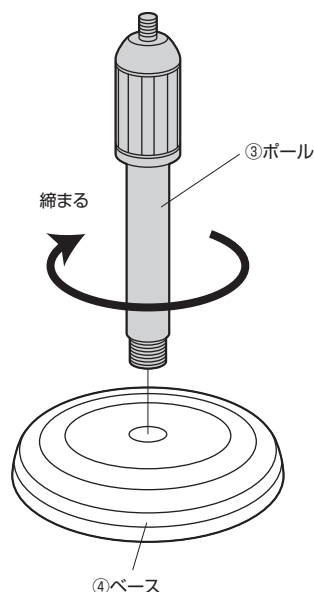


③ポール

3. 組立方法

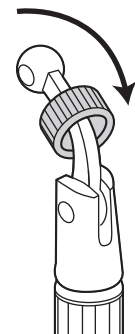
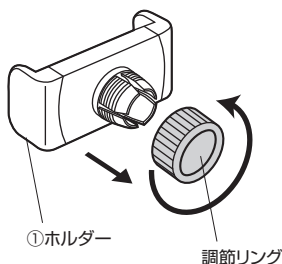
(1)ベースにポールを取付けます。

(2)ポールにアームを取付けます。



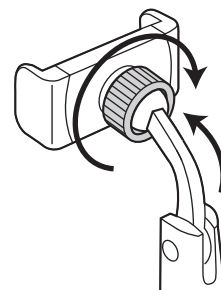
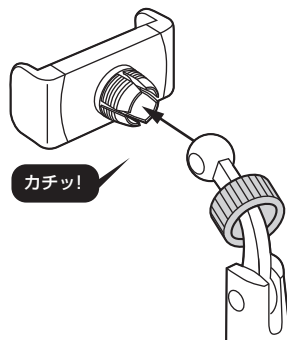
(3)ホルダー背面の調節リングを外します。

(4)アームに調節リングを通します。



(5)アームにホルダーをはめ込みます。

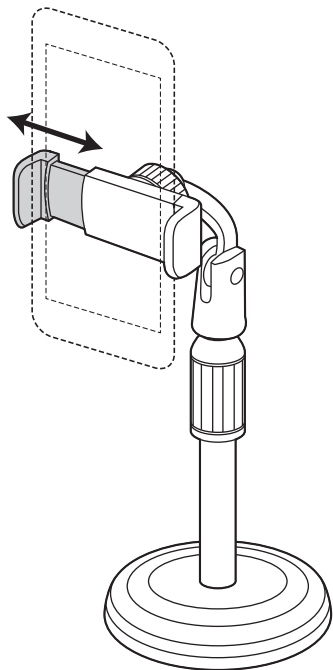
(6)調節リングを締め付けて、固定します。



4.使用方法

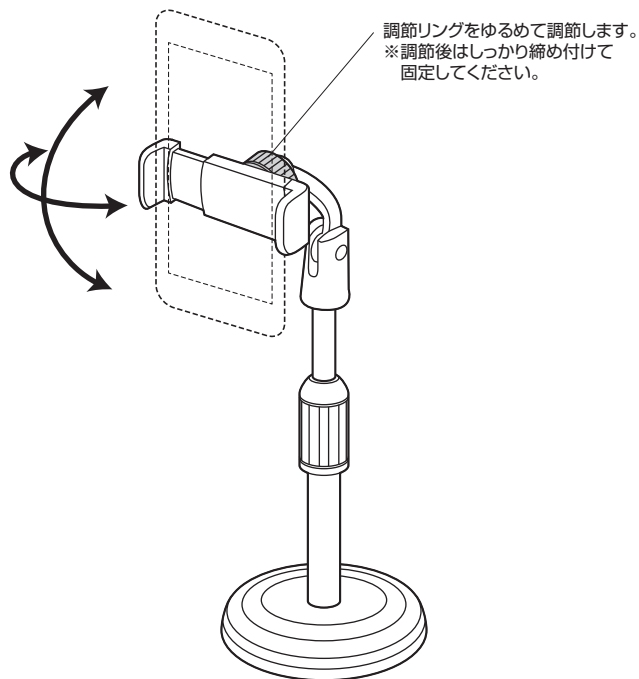
スマートフォンの取付け方法

- ホルダーを拡げて、スマートフォンを取付けます。



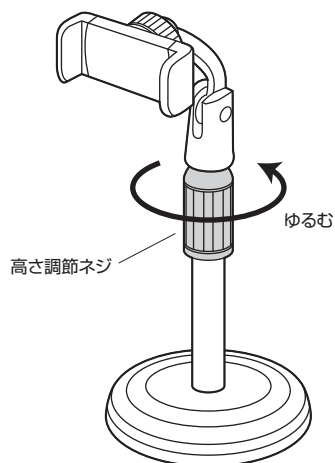
角度調節方法

<ホルダーの上下・左右角度>

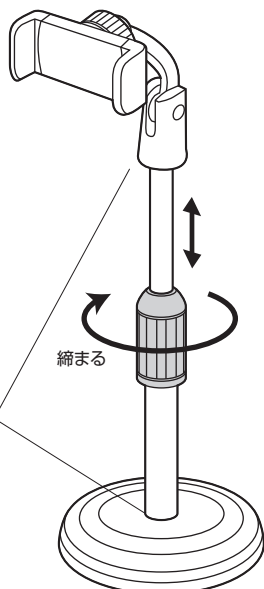


高さ調節方法

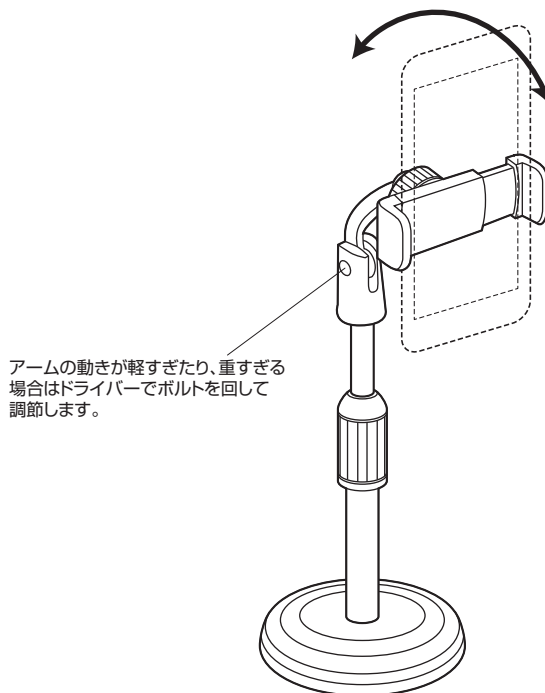
- (1)ボールの高さ調節ネジを回してゆるめます。



- (2)任意の高さで高さ調節ネジをしっかり締め付けて固定します。



<アームの上下角度>



機器が破損する恐れがありますので、高さや角度を調節する際は、その都度安定性を確認してください。

本取扱説明書の内容は、予告なしに変更になる場合があります。

サンワサプライ株式会社

ver.1.0

サンワダイレクト / 〒700-0825 岡山県岡山市北区田町1-10-1 TEL.086-223-5680 FAX.086-235-2381 CA/AI/RKDeSz