

# WEBカメラ用クランプアーム 取扱説明書

この度は、WEBカメラ用クランプアーム「200-DGCAM021」(以下本製品)をお買い上げいただき誠にありがとうございます。この取扱説明書では、本製品の使用方法や安全にお取り扱いいただくための注意事項を記載しています。ご使用前によくご覧ください。読み終わったあとこの取扱説明書は大切に保管してください。

## 最初にご確認ください

お使いになる前に、セット内容がすべて揃っているかご確認ください。万一、足りないものがありましたら、お買い求めの販売店にご連絡ください。

## セット内容

- ①ホルダー ..... 1個
- ②マウント ..... 1個
- ③アーム ..... 1個
- ④クランプ ..... 1個
- ⑤取扱説明書(本書) ..... 1部

※欠品や破損があった場合は、品番(200-DGCAM021)と上記の番号(①~⑤)と名称(クランプなど)をお知らせください。

デザイン及び仕様については改良のため予告なしに変更することがあります。本書に記載の社名及び製品名は各社の商標又は登録商標です。

## サンワサプライ株式会社

## ⚠ 取扱い上のご注意

- 本製品は400g(耐荷重)までの機器を取付けるように作られています。それ以上の重さの機器は取付けしないでください。
- ネジ等は確実に締め付けて固定してください。機器の落下・破損など、思わぬ事故を起こす場合があります。
- 不安定な場所で使用・保管・放置しないでください。
- 本製品の故障、またはその使用によって生じた事故や直接、間接の損害については弊社はその責を負わないものとします。あらかじめご了承ください。
- 用途以外には使用しないでください。
- 本製品を分解・修理・加工・改造はしないでください。
- お子様には本製品や付属品を触れさせないでください。
- 本製品に強い振動や衝撃、無理な力を与えないでください。
- 本製品を高温・多湿となる場所や、ホコリや油煙などの多い場所で使用・保管しないでください。
- 本製品を水中で使用・保管しないでください。また、濡れた手で触れないでください。
- 本製品のお手入れをする場合には、ベンジンやシンナーなどの揮発性有機溶剤が含まれているものは使用しないでください。

## 1. 特長

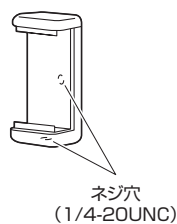
- 前後左右上下、自由に調節可能なアームタイプのWEBカメラスタンドです。
- クランプ式でデスクの作業スペースを邪魔しません。
- 丈夫な鉄製のフレームでWEBカメラを安定して固定できます。

## 2. 仕様

製品サイズ	W40×D130~760×H210~860mm
材質	鉄、ABS樹脂
重量	約580g
ネジサイズ	1/4-20UNC
対応スマートフォンサイズ	4.7~6.5インチ (幅55~85mm、厚み9mmまでの機器)

## 各部の名称

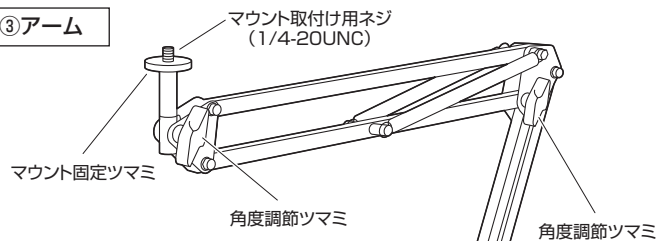
### ①ホルダー



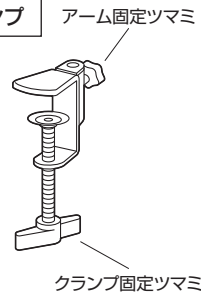
### ②マウント



### ③アーム

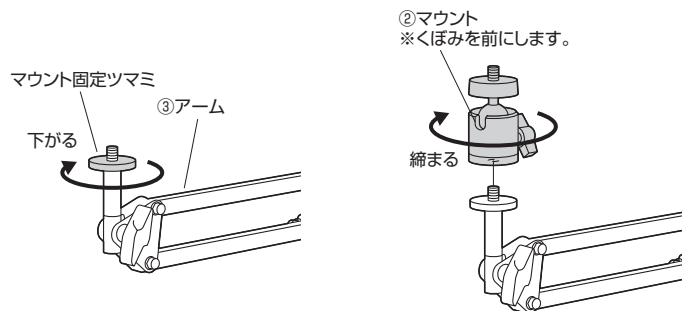


### ④クランプ

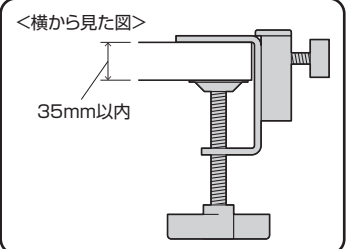
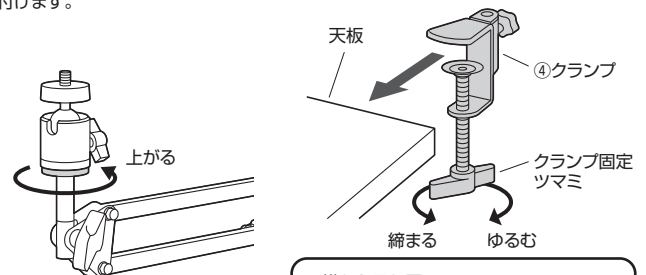


## 3. 組立て方法

- (1)アームのマウント固定ツマミを下げます。(2)マウントを取付けます。



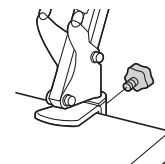
- (3)マウント固定ツマミを上げて、マウントに(4)デスクの天板などにクランプを取付けます。押し付けます。



- (5)クランプのアーム固定ツマミをゆるめて外します。(6)アームを差し込みます。



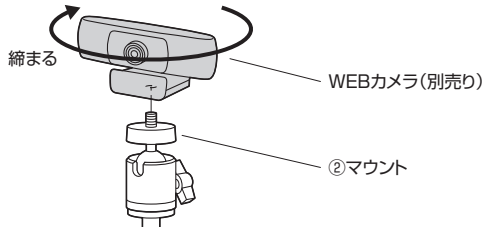
- (7)アーム固定ツマミを取付けて、締め付けます。



## 4.使用方法

### WEBカメラの取付け方法

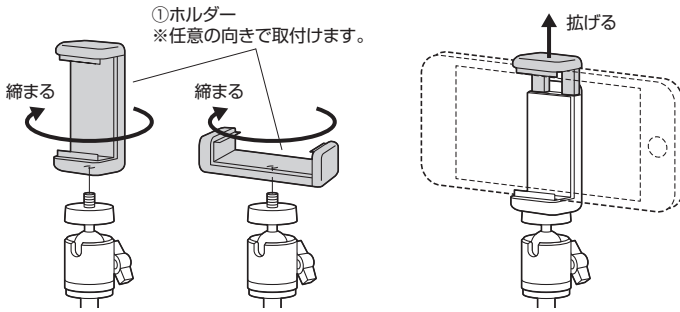
マウントにWEBカメラ(別売り)を取付けます。



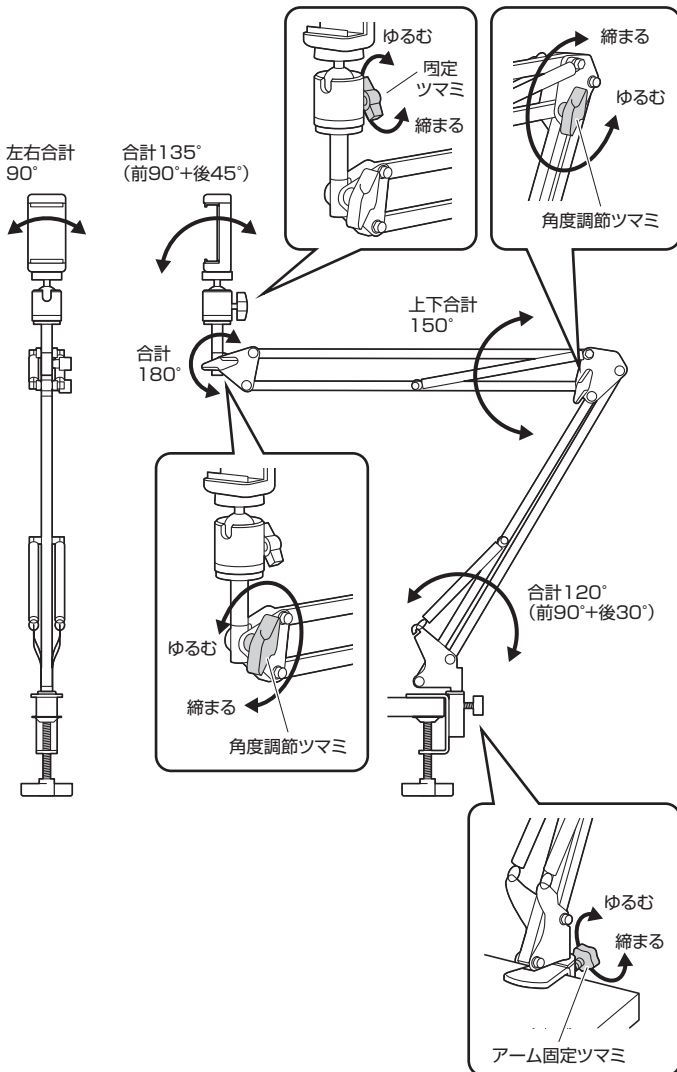
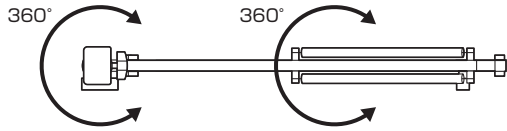
### スマートフォンの取付け方法

(1)マウントにホルダーを取付けます。

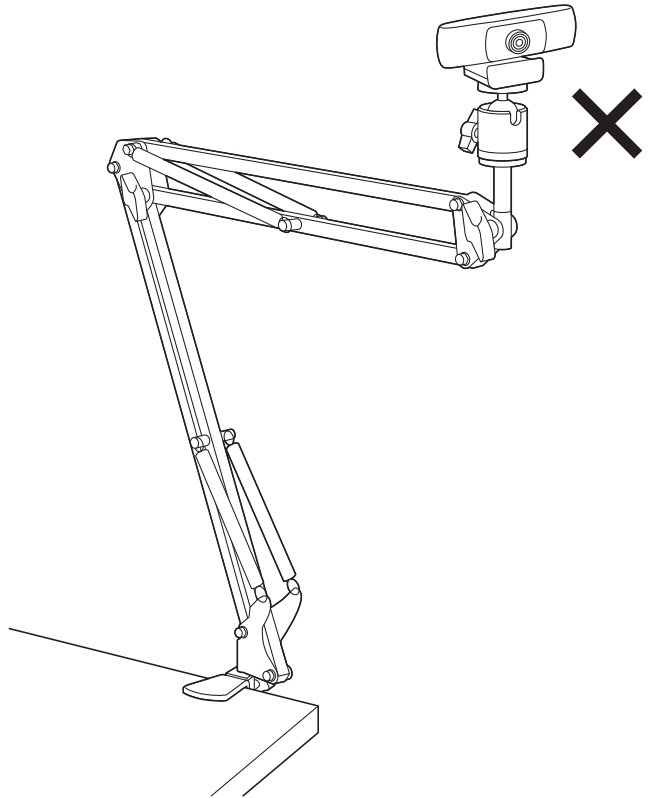
(2)ホルダーを拡げて、スマートフォンを取付けます。



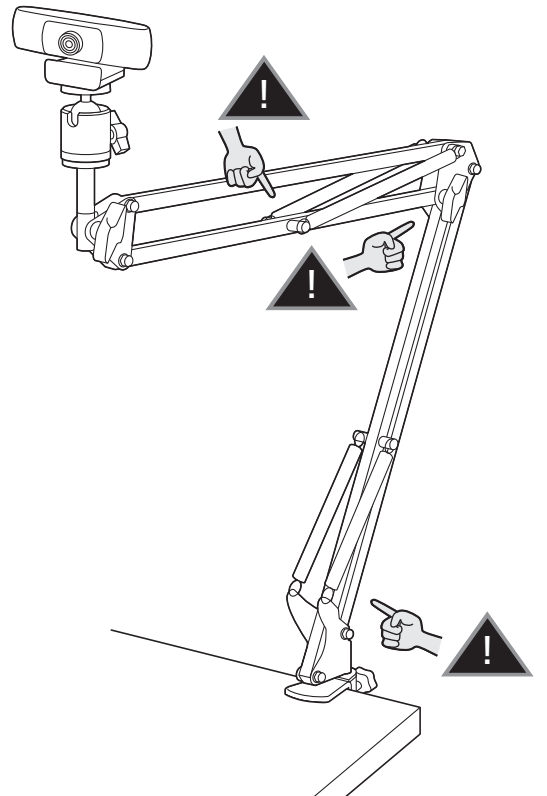
## 5.各部の調節方法



⚠ ●天板の外に機器が出る状態での使用は避けてください。



⚠ ●可動部分で指などははさまないように注意してください。



本取扱説明書の内容は、予告なしに変更になる場合があります。

**サンワサプライ株式会社**

ver.1.0

サンワダイレクト / 〒700-0825 岡山県岡山市北区田町1-10-1 TEL.086-223-5680 FAX.086-235-2381 CA/AI/RKDeSz