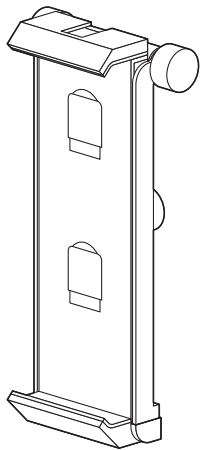


タブレット三脚取り付けホルダー 取扱説明書



この度は、タブレット三脚取り付けホルダー「200-DGCAM017」(以下本製品)をお買い上げいただき誠にありがとうございます。この取扱説明書では、本製品の使用方法や安全にお取扱いいただくための注意事項を記載しています。ご使用前によくご覧ください。読み終わったあともこの取扱説明書は大切に保管してください。

最初にご確認ください

お使いになる前に、セット内容がすべて揃っているかご確認ください。万一、足りないものがありましたら、お買い求めの販売店にご連絡ください。

セット内容

- ①ホルダー 1個 ③取扱説明書(本書) 1部
- ②収納ケース 1個

※欠品や破損があった場合は、品番(200-DGCAM017)と上記の番号(①~③)と名称(収納ケースなど)をお知らせください。

デザイン及び仕様については改良のため予告なしに変更することがあります。本書に記載の社名及び製品名は各社の商標又は登録商標です。

サンワサプライ株式会社

⚠ 取扱い上のご注意

- 本製品は650g(耐荷重)までの機器を取付けるように作られています。それ以上の重さの機器は取付けしないでください。
- ネジ等は確実に締め付けて固定してください。機器の落下・破損など、思わぬ事故を起こす場合があります。
- 不安定な場所で使用・保管・放置しないでください。
- 本製品の故障、またはその使用によって生じた事故や直接、間接の損害については弊社は其の責を負わないものとします。あらかじめご了承ください。
- 用途以外には使用しないでください。
- 本製品を分解・修理・加工・改造はしないでください。
- お子様には本製品や付属品を触れさせないでください。
- 本製品に強い振動や衝撃、無理な力を与えないでください。
- 本製品を高温・多湿となる場所や、ホコリや油煙などの多い場所で使用・保管しないでください。
- 本製品を水中で使用・保管しないでください。また、濡れた手で触れないでください。
- 本製品のお手入れをする場合には、ベンジンやシンナーなどの揮発性有機溶剤が含まれているものは使用しないでください。

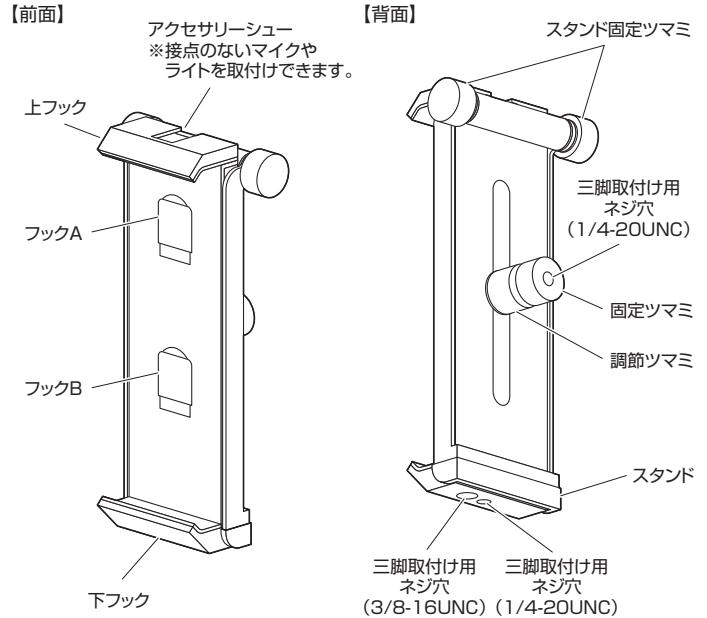
1. 特長

- 3.5インチのスマートフォンから12.9インチの大型タブレットを三脚に固定できるアタッチメントホルダーです。
- 機器と接する部分はラバー素材になっており、機器を傷つけず、しっかり固定できます。
- タブレットを使った撮影はもちろん、タブレットスタンドとしての使用にも最適です。

2. 仕様

製品サイズ	W83×D57×H178.5mm
材質	アルミ、ゴム
重量	310g
三脚取付け用ネジ穴	1/4-20UNC、3/8-16UNC
対応サイズ	3.5~12.9インチタブレットケース (幅もしくは高さが53~270mm、厚み14mmまでの機器)
付属品	収納ケース、取扱説明書(本書)

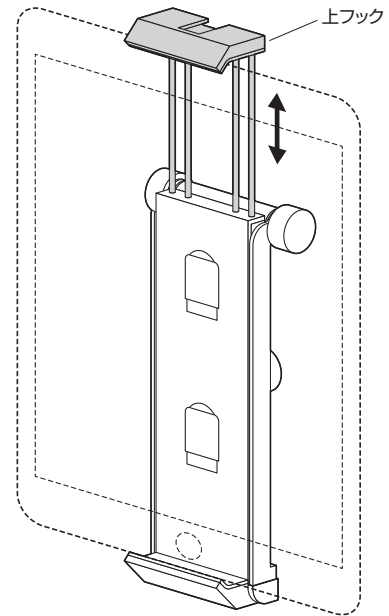
各部の名称



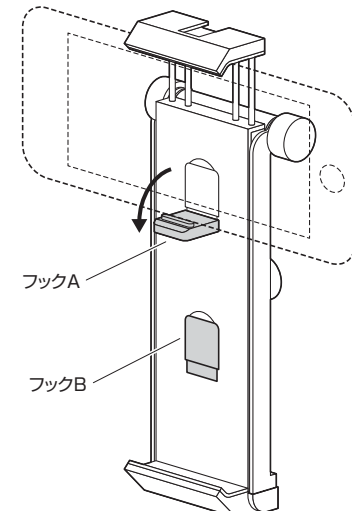
3. 使用方法

スマートフォン・タブレットの取付け方法

- 上フックを引き出して、機器をはさみます。

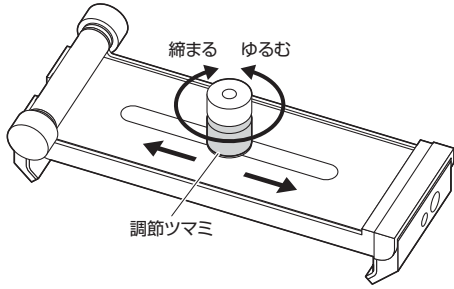


※機器のサイズに応じて、フックA・Bを起こしてから取付けます。

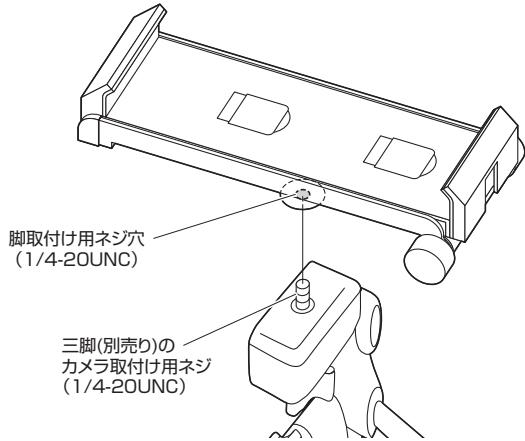


三脚への取付け方法

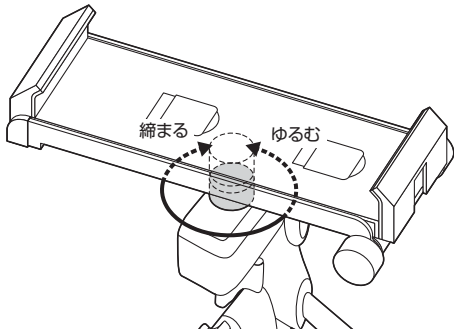
- (1) 背面の調節ツマミをゆるめて位置を調節します。
 ※調節ツマミが取付ける機器の中心になるようにします。
 ※調節後は調節ツマミを締付けて、固定します。



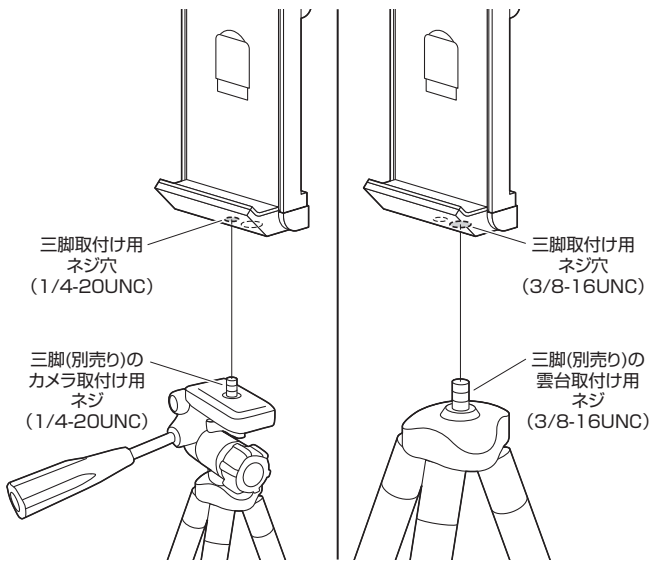
- (2) 三脚(別売り)に本製品を取付けます。



- (3) 固定ツマミを締付けて、固定します。



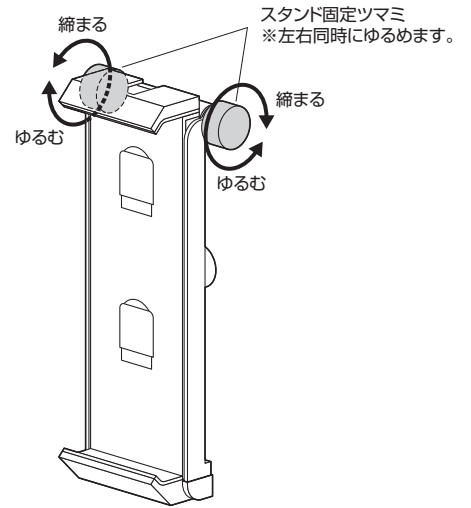
- 下フック底面のネジ穴でも取付けできます。



⚠ 機器が破損する恐れがありますので、三脚の角度や高さを調節する際は、その都度安定性を確認してください。

スタンドの使用法

- (1) スタンド固定ツマミをゆるめます。



- (2) スタンドを起こして、角度を調節します。
 ※調節後はスタンド固定ツマミを締付けて、固定します。
 ※スタンド固定ツマミは左右同時に締付けます。

