

200-DG002

最初に
ご確認ください。

セット
内容

- ライト本体 1個
- シューブラケット 1個
- 取扱説明書(本書) 1部

※万一、足りないものがございましたら、お買い求めの販売店にご連絡ください。

ご使用前にこの取扱説明書をよくお読みください。

また、お手元に置き、いつでも確認できる様にしておいてください。

デザイン及び仕様については改良のため予告なしに変更することがございます。
本書に記載の社名及び製品名は各社の商標又は登録商標です。

サンワサプライ株式会社

特長

- 単三乾電池2本を使用する、コンパクトで持ち運びに便利なカメラ用LEDライトです。
- 高輝度のLEDを35個搭載しています。
- 一瞬だけ明るく照らすフラッシュと違い、常時点灯タイプなので、動画の撮影にも最適です。
- カメラ・ビデオカメラのシューに取付けて使用できます。
- シューブラケット付きで、シューの付いていないカメラでも簡単に取付け可能です。

仕様

光源	LED×35個
電源	単三乾電池×2本
定格	2.2W 3V
色温度	5600-6000K
明るさ	105-140LM
照度	1m/394lux、2m/91lux、3m/23lux
点灯時間	連続約2.5時間(※セットする乾電池の種類により異なります。)
付属品	シューブラケット

⚠ 取扱い上の注意(必ずお読みください)

- ライトの光を近距離で人や動物の目に向けしないでください。また、ライトの光を長時間直射しないでください。目を傷め、視力低下や失明に至る恐れがあります。
- お子様には本製品や付属品を触れさせないでください。

- 本製品の故障、またはその使用によって生じた事故や直接、間接の損害については弊社はその責を負わないものとします。あらかじめご了承ください。
- 用途以外には使用しないでください。
- 本製品を分解・修理・加工・改造はしないでください。
- 本製品に強い振動や衝撃、無理な力を与えないでください。
- 本製品を高温・多湿となる場所や、ほこりや油煙などの多い場所で使用・保管しないでください。
- 本製品を水中で使用・保管しないでください。また、濡れた手で触れないでください。
- 本製品のお手入れをする場合には、ベンジンやシンナーなどの揮発性有機溶剤が含まれているものは使用しないでください。

使用方法

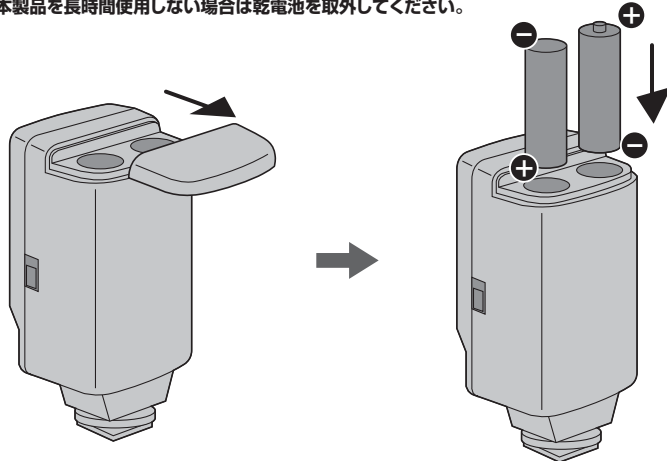
<電池のセット>

ライト背面上部の電池ボックスに単三乾電池2本をセットしてください。

※乾電池は付属していません。別途ご用意ください。

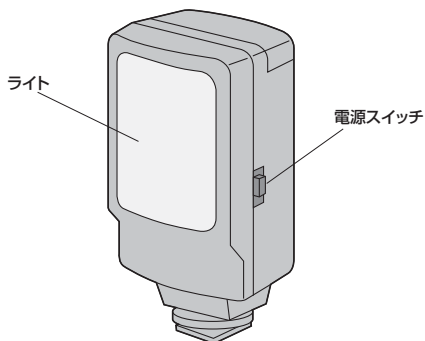
※正しい方向にセットしてください。

※本製品を長時間使用しない場合は乾電池を取外してください。



<ライトのON・OFF>

ライト本体側面の電源スイッチでライトをON・OFFできます。

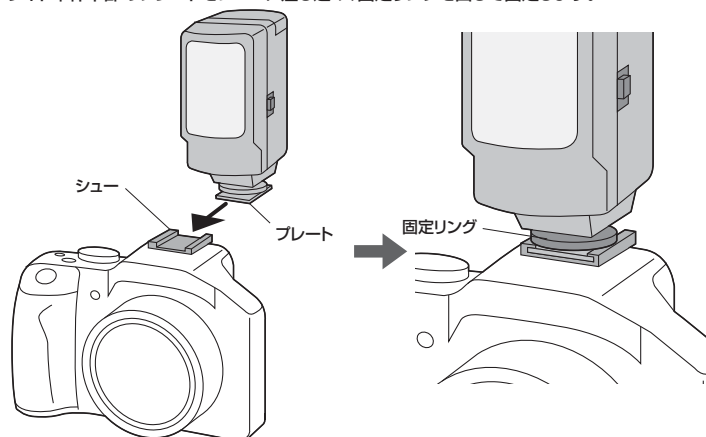


使用方法(続き)

<カメラへの取付け>

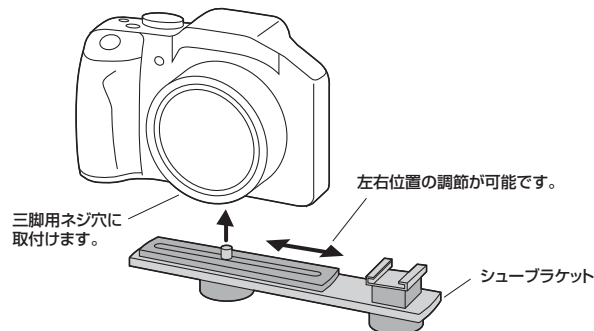
●シュー付きのカメラに直接取付け

ライト本体下部のプレートをシューに差し込み、固定リングを回して固定します。

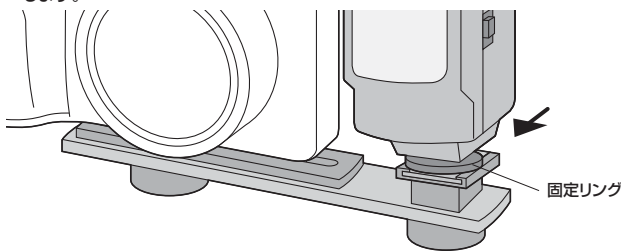


●シューの無いカメラに取付け

①シューブラケットをカメラに取付けます。



②ライト本体下部のプレートをシューブラケットのシューに差し込み、固定リングを回して固定します。



保証規定・保証書

- 1.保証期間内に正常な使用状態でご使用の場合に限り品質を保証しております。
万一保証期間内で故障がありました場合は、弊社所定の方法で無償修理いたしますので、保証書を本製品に添えてお買い上げの販売店までお持ちください。
- 2.次のような場合は保証期間内でも有償修理になります。
(1)保証書をご提示いただけない場合。
(2)所定の項目をご記入いただけない場合、あるいは字句を書き換えられた場合。
(3)故障の原因が取扱い上の不注意による場合。
(4)故障の原因がお客様による輸送・移動中の衝撃による場合。
(5)天変地異、ならびに公害や異常電圧その他の外部要因による故障及び損傷。
- 3.お客様ご自身による改造または修理があったと判断された場合は、保証期間内での修理もお受けいたしかねます。
- 4.本製品の故障、またはその使用によって生じた直接、間接の損害については弊社はその責を負わないものとします。
- 5.本製品を使用中に発生したデータやプログラムの消失、または破損についての保証はいたしかねます。
- 6.本製品は医療機器、原子力設備や機器、航空宇宙機器、輸送設備や機器などの人命に関わる設備や機器、及び高度な信頼性を必要とする設備や機器やシステムなどへの組み込みや使用は意図されておりません。これらの用途に本製品を使用され、人身事故、社会的障害などが生じても弊社はいかなる責任も負いかねます。
- 7.修理ご依頼品を郵送、またはご持参される場合の諸費用は、お客様のご負担となります。
- 8.保証書は再発行いたしませんので、大切に保管してください。
- 9.保証書は日本国内においてのみ有効です。

保証書		キトリ線	サンワサプライ株式会社
型番	200-DG002	シリアルナンバー	
お客様	お名前		
	ご住所		
販売店	TEL		
	販売店名・住所・TEL		
保証期間		ご購入日から6ヶ月	担当者名
		ご購入日:	年 月 日

本取扱説明書の内容は、予告なしに変更になる場合があります。

サンワサプライ株式会社