

特長

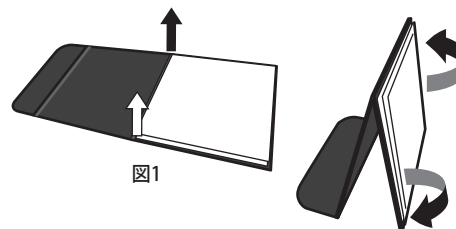
- ホワイトのスクリーンで光を柔らかくします。
- 組み立てが簡単な撮影ブースです。
- リバーシブルバックスクリーン付です。
- 折りたたみ式で使わないときはコンパクトになります。
- 持ち運びに便利なハンドル付です。

使用上のご注意

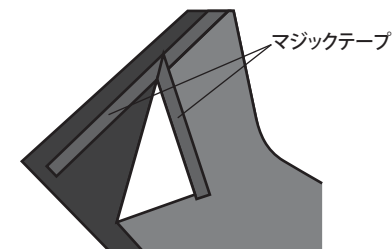
- ・破損やけがの原因になりますので、ブース展開時にはスタジオの上に物を載せたり、体重をかけたりしないようにしてください。
 - ・撮影補助ライトなど熱を発生する機器をご使用になる際は、各スクリーンに近づけすぎないようにご注意ください。
 - ・本商品の機能を損なう恐れがありますので、用途以外のも目的で使用しないで下さい。
 - ・本商品を使用中、お客様の過失および過った使用方法により発生した機器の破損やトラブルなどについて当社では、一切の責任を負いかねますので予めご了承ください。
- ※ 本製品は改良改善のため、予告なく仕様を変更する場合があります。

組み立て方

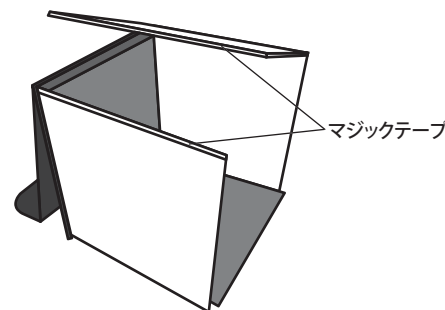
- 1** スタジオボックスを図1のように広げます。中央を持ち上げ、矢印の方向にサイドスクリーンを広げます。



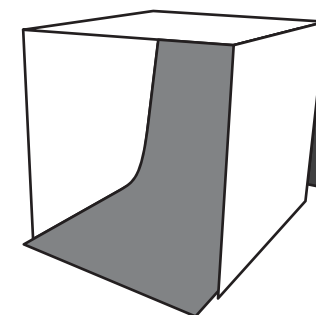
- 2** バックスクリーンの好みの色の側をマジックテープで固定します。



- 3** スクリーン側面と上面をマジックテープで固定します。



- 4** 完成です。



仕様

- 収納サイズ / 展開サイズ : W435 × D25 × H420mm / W425 × D405 × H410mm
- 重量 : 約1100g
- バックスクリーンサイズ : W410 × L790mm
- バックスクリーンカラー : ブルー/グレー