

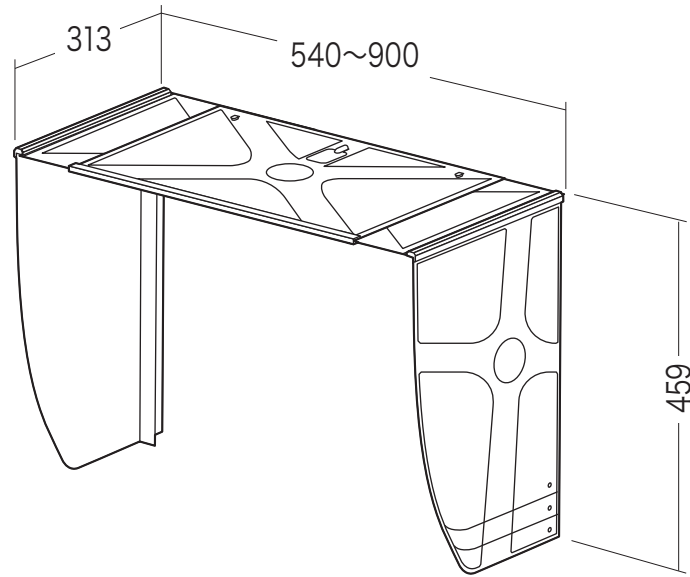
この度は、弊社製品をお買求めいただきましてありがとうございました。
この液晶モニターフードは組立式になっておりますので、下記の要領で組立ててください。
パッキングケースの中には、下記の部品が入っています。

組立説明書は組立て後も大切に保管してください。

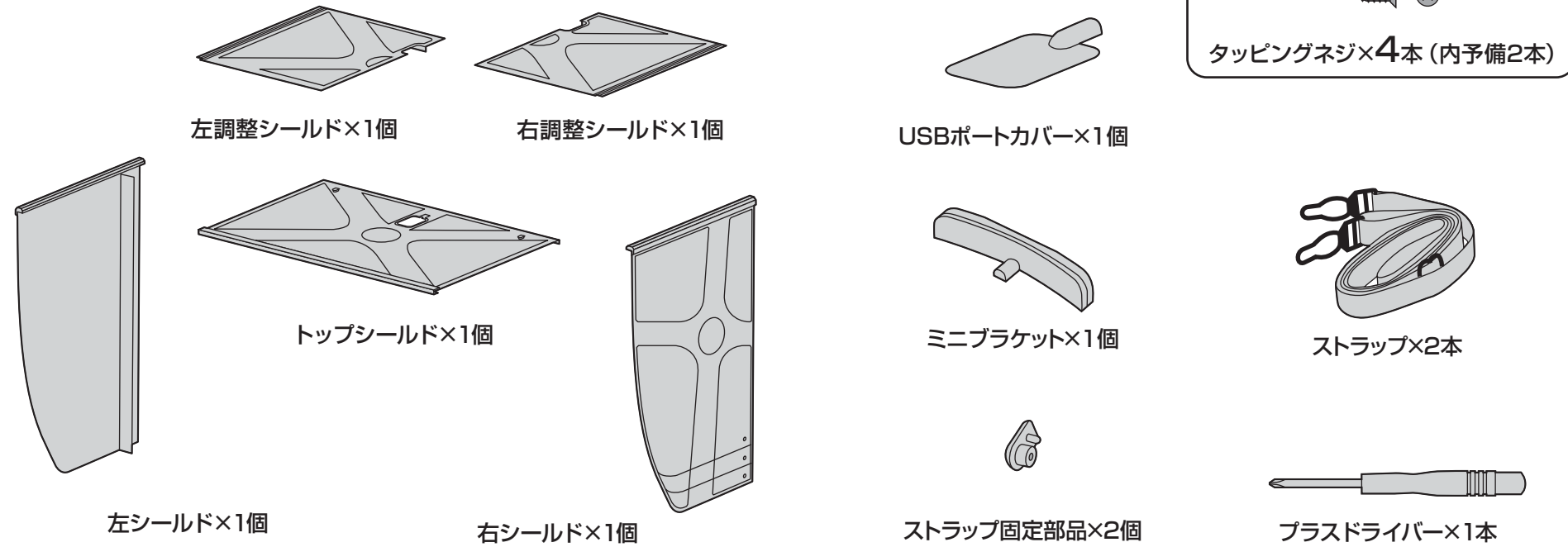
この製品を第三者に貸し出すときは、この説明書も共に貸し出し、よく読んでから使用するようご指導ください。

★用意していただくもの………
手袋 (組立て時のケガ等を防ぐために必ず着用してください)

完成図

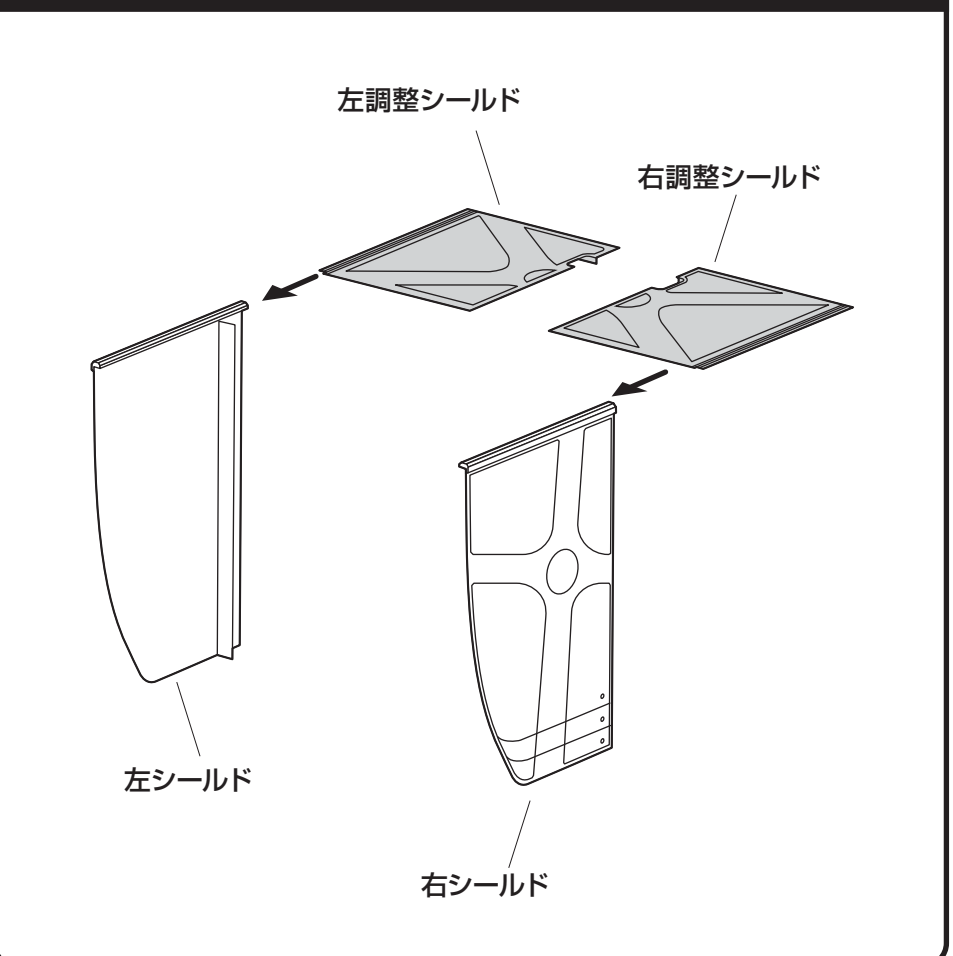


組立て部品

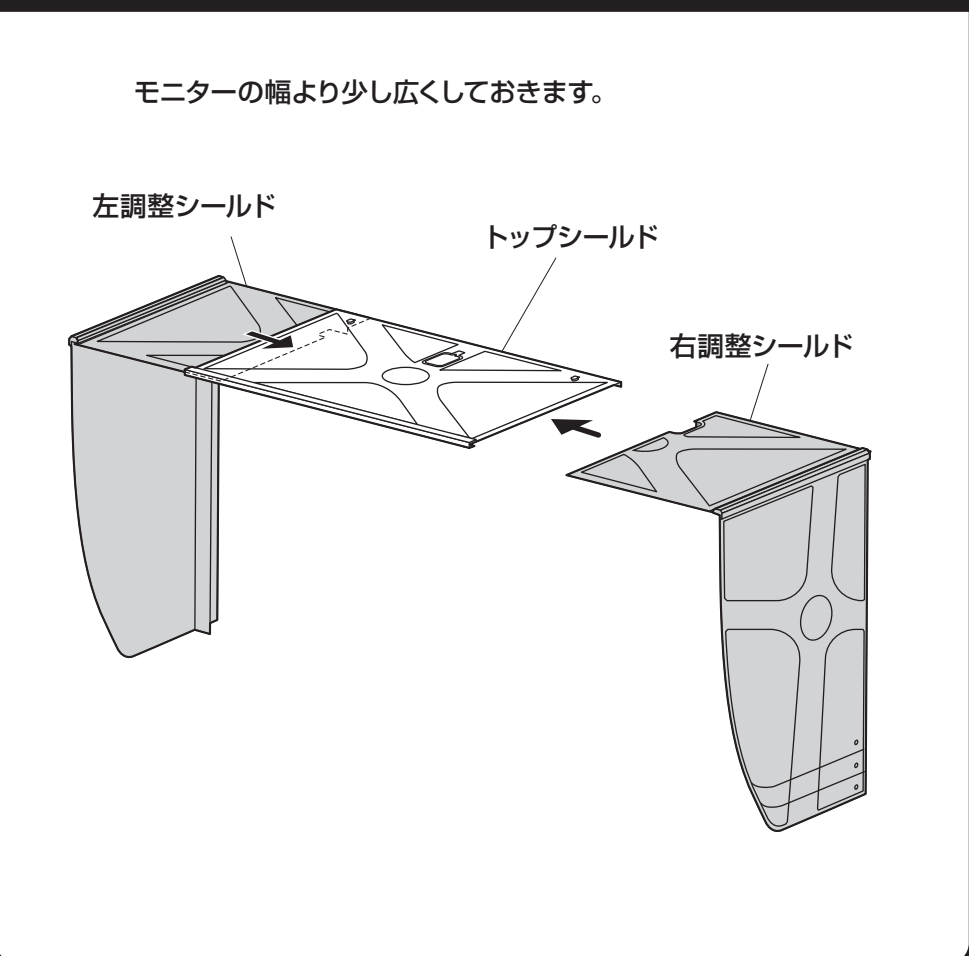


使用ネジ
タッピングネジ×4本 (内予備2本)

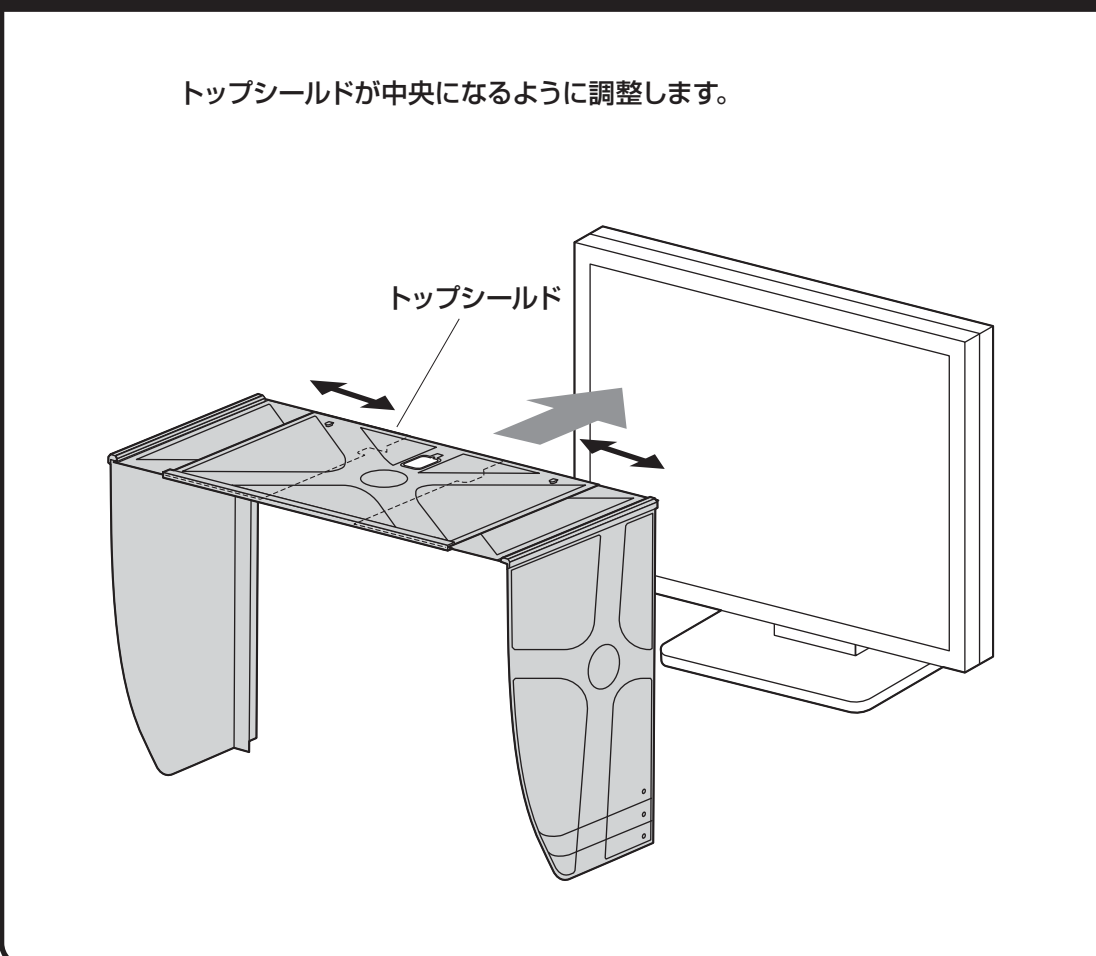
1 左右シールドに左右調整シールドを差し込みます。



2 トップシールドに左右調整シールドを差し込みます。



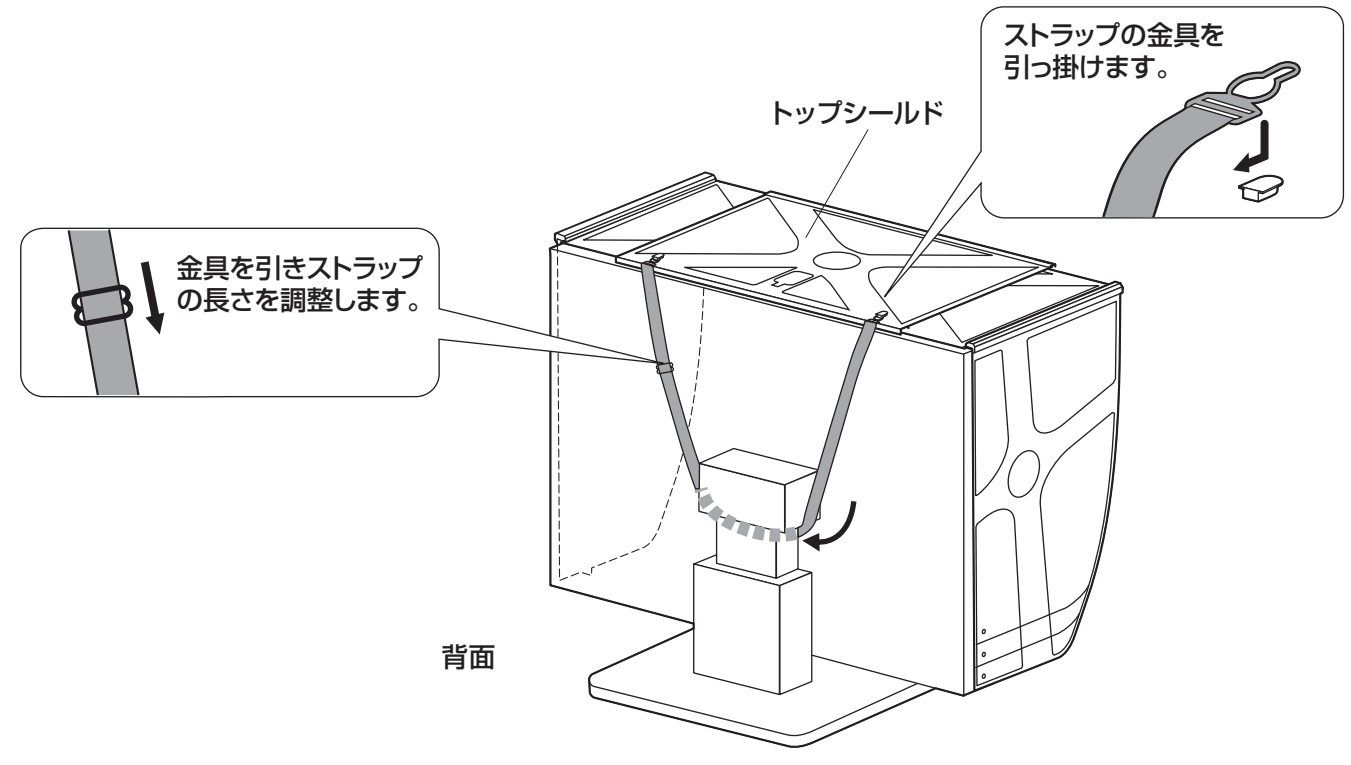
3 モニターにシールドを被せ左右の幅を調整します。(左右シールドが長過ぎる場合は7へ)



4

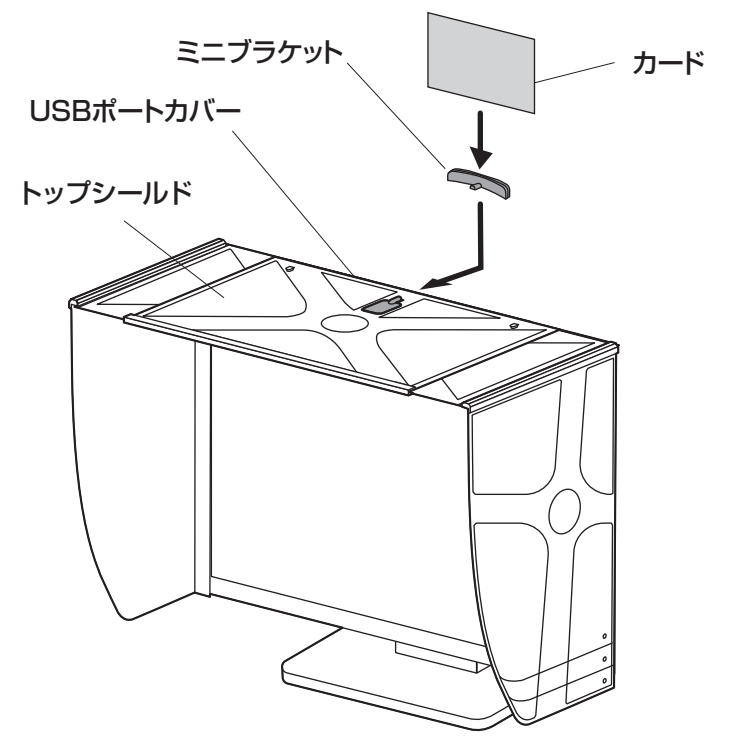
ストラップを使いトップシールドをモニターに固定します。
(ストラップが取付け出来ない場合は6へ)

ストラップをモニターのスタンドに引っ掛けるようにします。



5

トップシールドにUSBポートカバーを乗せて完成です。



※モニタキャリブレーション等を行う場合は、USBポートカバーを外して下さい。
 ※ミニブラケットはUSBポートカバーに差込んで、カード立てとして使用できます。

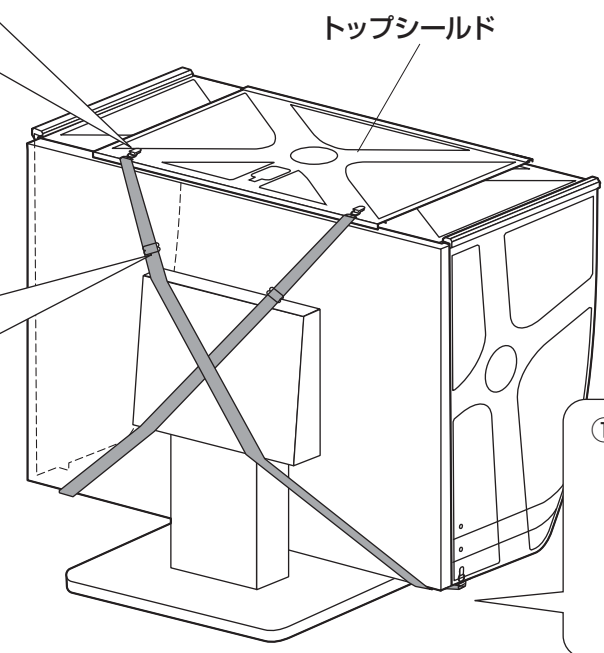
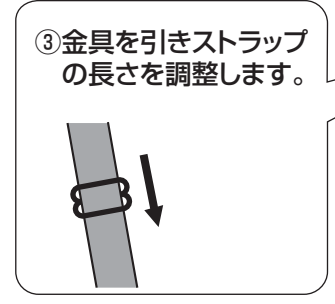
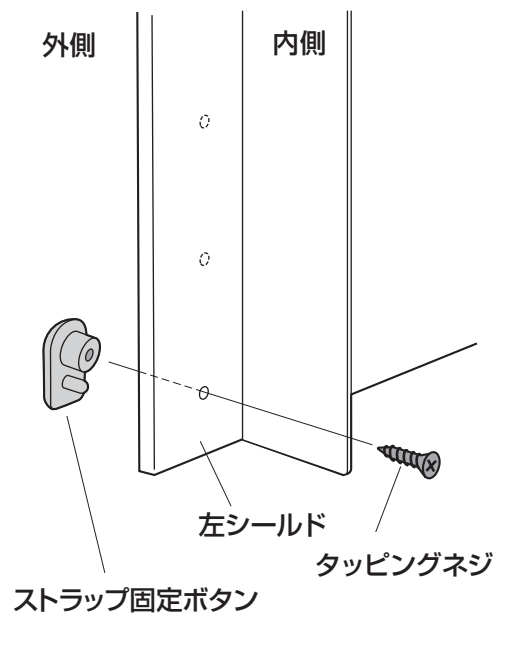
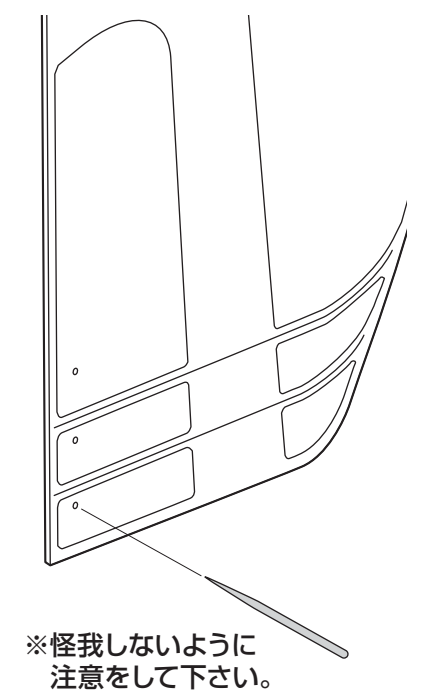
6

ストラップを2本使いタスキ掛けにしてモニターに取付けます。
(ストラップ取付け後は5へ)

①左右シールドの外側から、針などで穴を貫通させてます。

②左右シールドの外側に、それぞれストラップ固定ボタンを付属のプラスドライバーでネジ止めします。

③ストラップ金具をシールドの下のストラップ固定部品とトップシールドに引っ掛けます。



※怪我しないように注意して下さい。

7

左右シールドの長さ調節の方法。
(切断後は1へ)

※左右シールドの下の溝に沿ってニッパー等で切断が可能です。
 ※切断する時は調整シールドは外してから作業してください。
 ※切断後は、ヤスリ等で切断面を整えてください。後処理は十分に行い怪我が起きないようにして下さい。

