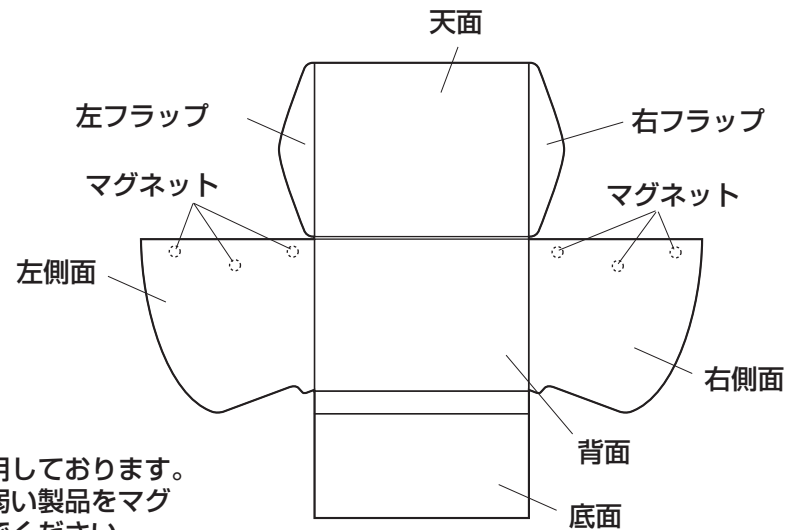


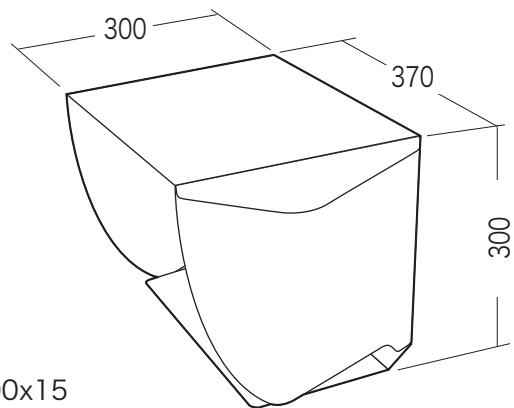
この度は、弊社製品をお買求めいただきましてありがとうございました。
このフードは組立式になっておりますので、下記の要領で組立ててください。
パッキングケースの中には、下記の部品が入っています。

各部の名称



※本製品にはマグネットを使用しております。
磁気カード類などの磁気に弱い製品をマグネットの部分に近づけないでください。

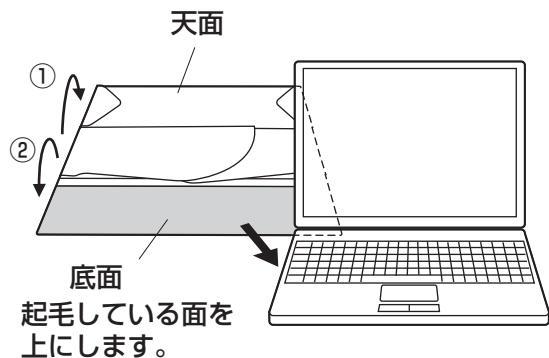
完成図



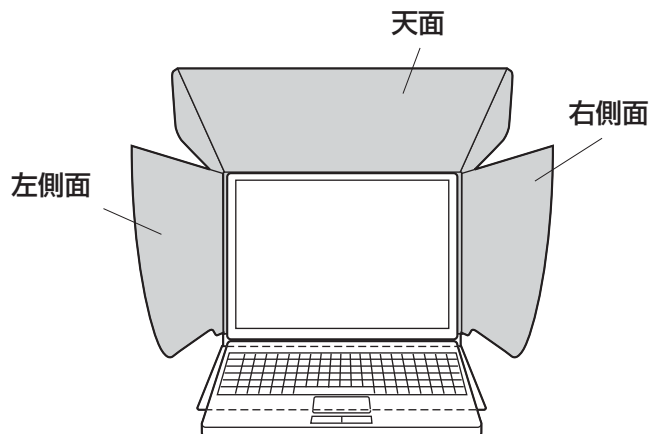
折畳み時：370x300x15

1 底面をノートパソコンの下に入れます。

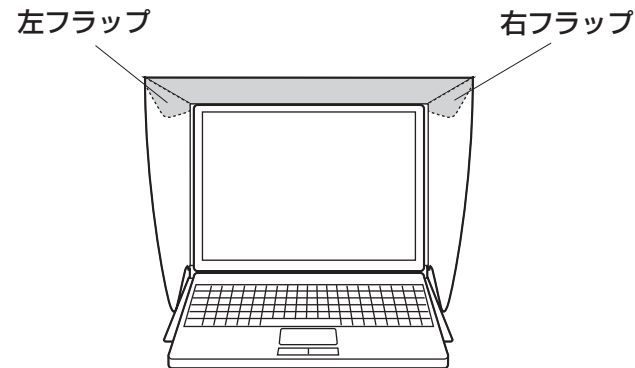
天面、底面の順に開きます。



2 左右側面を開き、側面と天面を起こします。



3 左右フラップが左右側面の外側になるように取付けて完成です。



製品に関するお問い合わせ 製品の品質管理には細心の注意をはらっていますが、万一、不都合な点や製品に関するお問い合わせなどございましたら、お買求めの販売店又は右記までお気軽にご相談下さい。

12/10/KTDaC

サンワサプライ株式会社

岡山サブライセンター / 〒700-0825 岡山県岡山市北区田町1-10-1
TEL.086-223-3311 FAX.086-223-5123