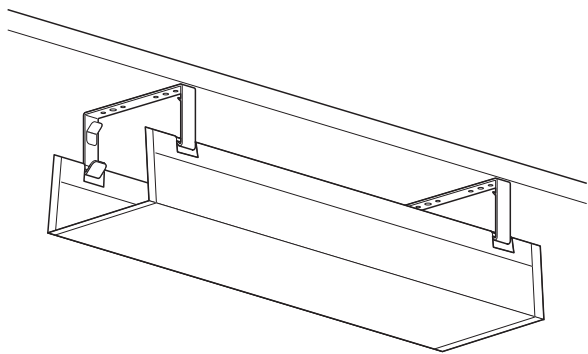


この度は、弊社製品をお買求めいただきましてありがとうございました。
本製品は組立式になっておりますので、下記の要領で組立ててください。
パッキングケースの中には、下記の部品が入っています。

組立説明書は組立て後も大切に保管してください。

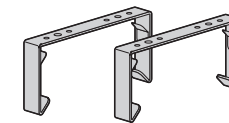
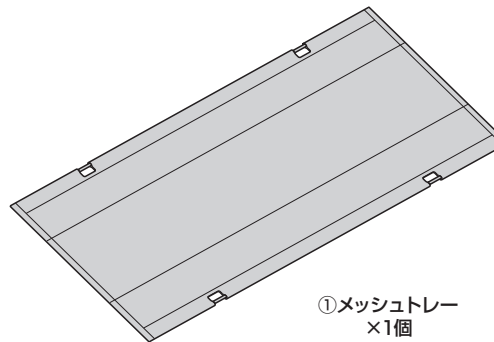
この製品を第三者に貸し出すときは、この説明書も共に貸し出し、よく読んでから使用するようご指導ください。

完成図

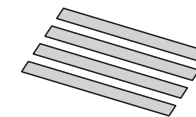


組立部品

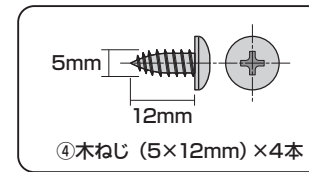
※部品の欠品や破損があった場合は、品番(200-CT013BKなど)と下記の部品番号(①~④)と部品名(固定用ベルトなど)をお知らせください。



②ブラケット×2個



③固定用ベルト×4本



④木ねじ (5×12mm) ×4本

①メッシュトレー
×1個

<組立てに必要な人数>

大人1人以上

<用意していただくもの>

- ・プラスドライバー
- ・電動ドリル
- ・鉛筆など
- ・手袋 (ケガ等を防ぐために着用をおすすめします)

使用上のご注意

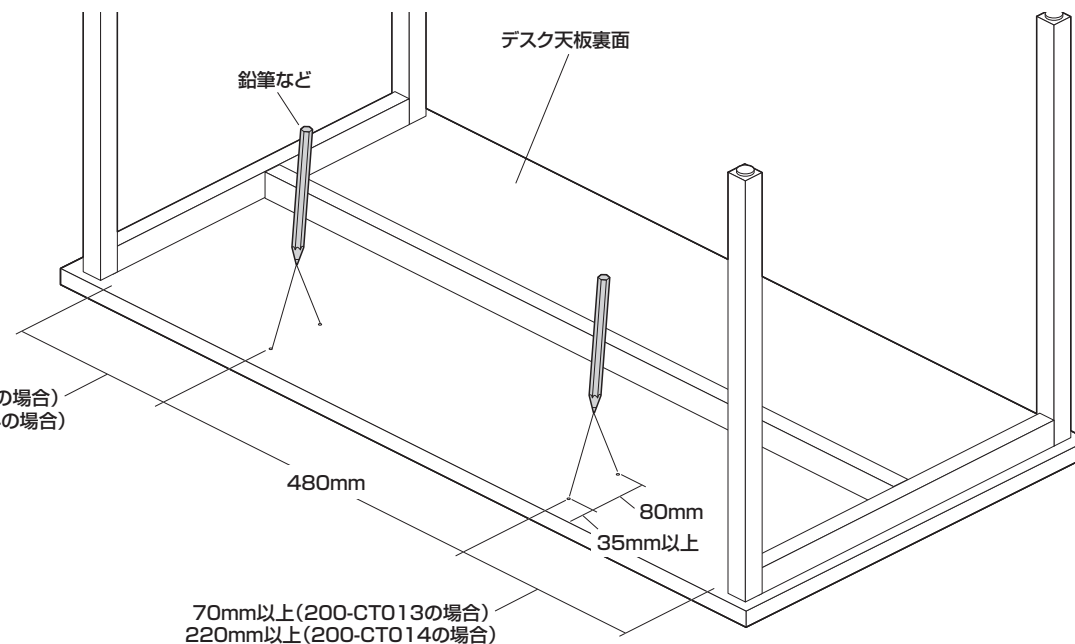
対応デスク:MDF・パーティクルボード・天然木などの木製天板デスク

<注意>

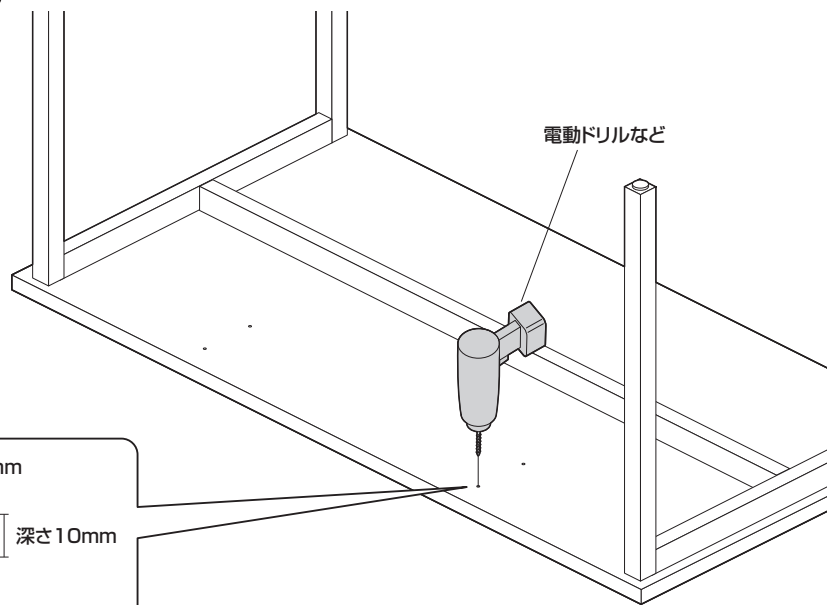
- ※木製天板には内部が空洞のもの(フラッシュ構造・ハニカム)と空洞でないものがあります。内部が空洞のものはご利用いただけません。ご不明な場合はデスクのメーカーにお問い合わせください。
- ※厚さ15mm未満の天板にはご利用いただけません。

- ・木製でも強度がないものや柔らかい材質のものは、木ねじがとれやすいので利用できません。
- ・ガラスなど、木ねじ止めできないものはお使いいただけません。
- ・ボルト・木ねじがゆるんだ状態で使用しないでください。落下や破損、けがなど思わぬ事故の原因になります。
- ・ぶら下がったり、ブラケットを引っ張るなど、荷重をかけないでください。落下や破損、けがなど思わぬ事故の原因になります。
- ・取付け不備や取扱い不備による事故や損傷については、弊社は責任を負いません。
- ・本製品を天板表面に取付け後、撤去しますと天板表面にねじ穴が残ります。ご了承ください。

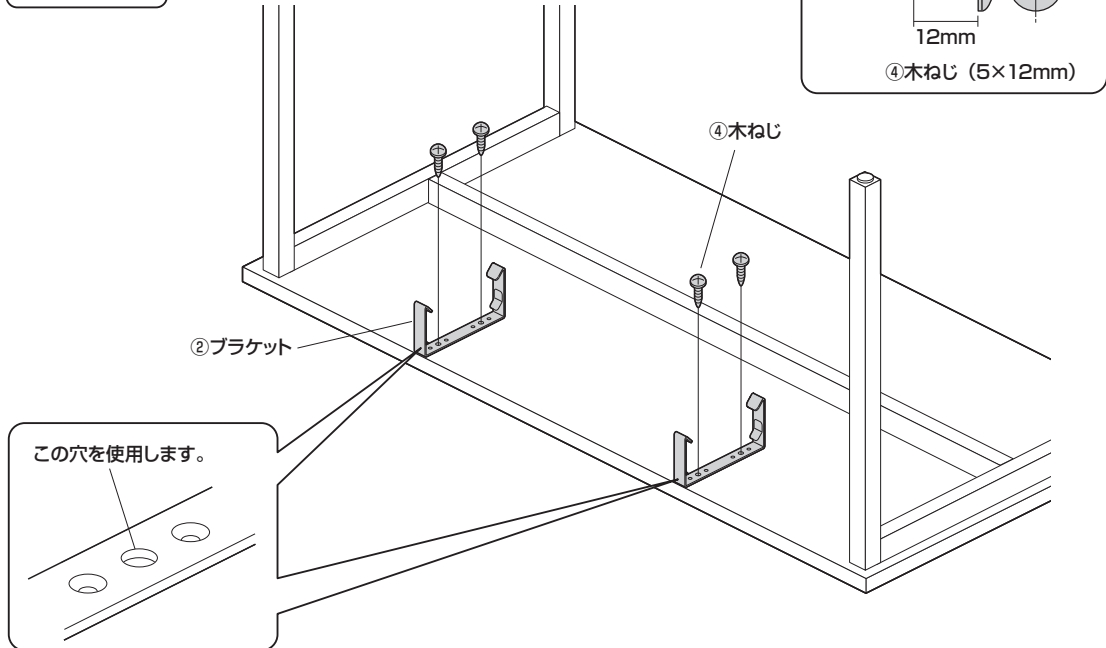
手順 1



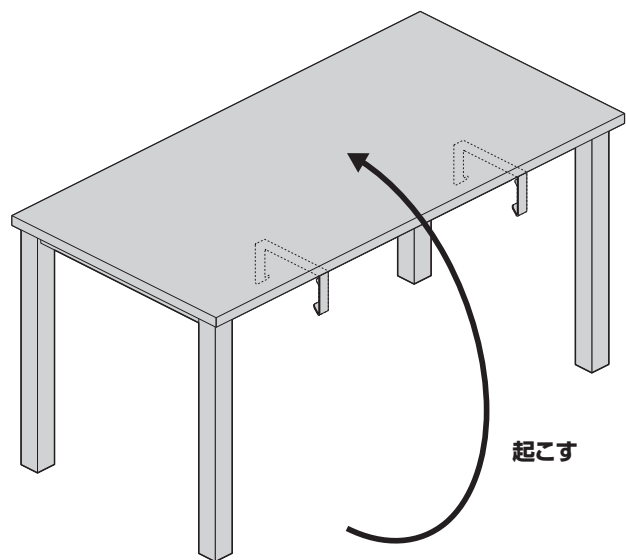
手順 2



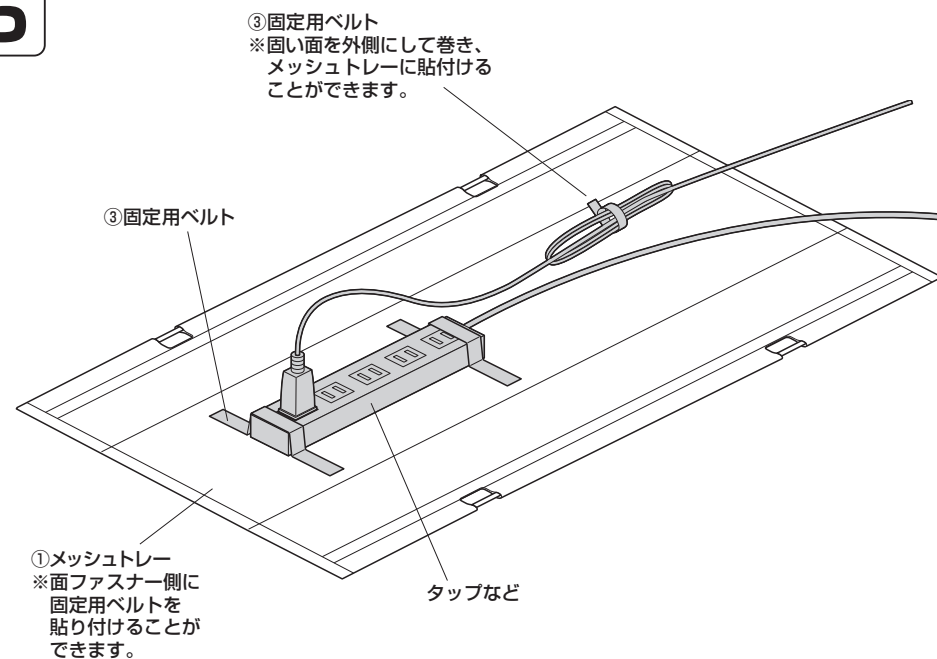
手順 3



手順 4

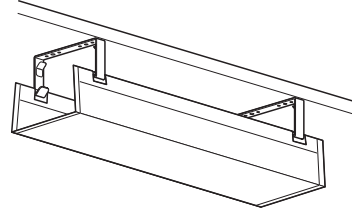


手順 5

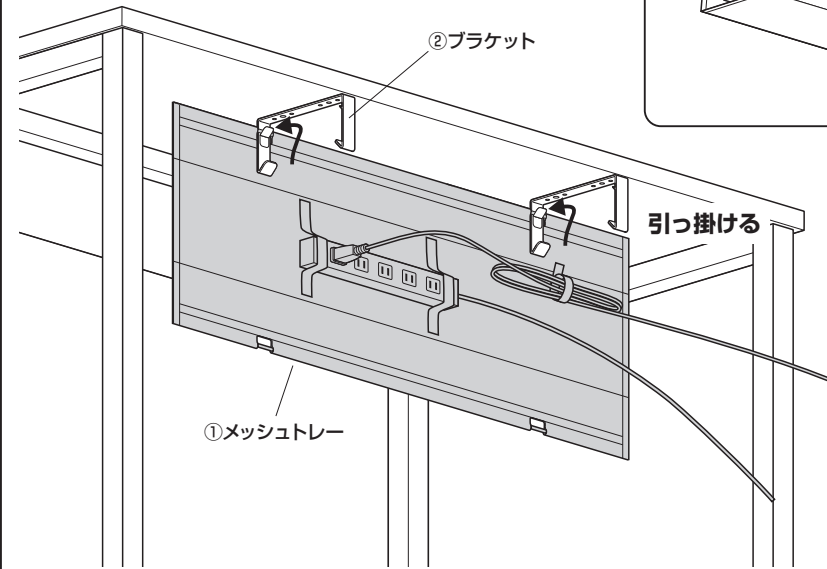
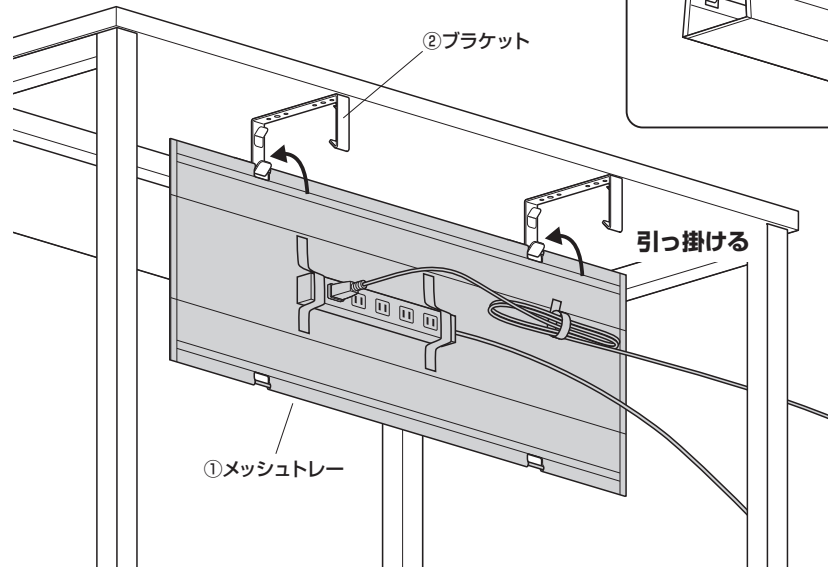
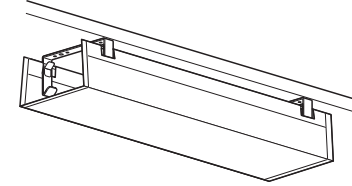


手順 6

〈深くする場合〉



〈浅くする場合〉



手順 7

※同じ高さのフックに引っ掛けます。

引っ掛ける

