

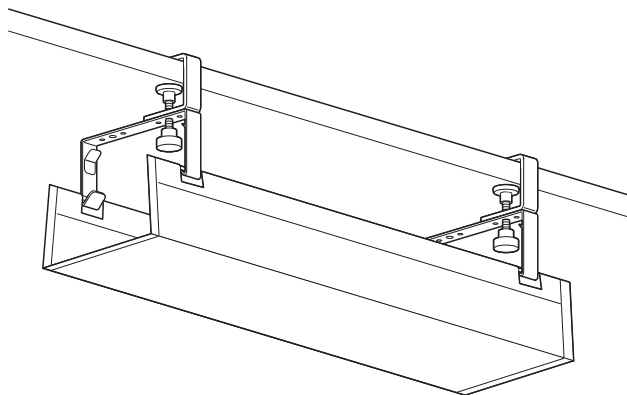
この度は、弊社製品をお買求めいただきましてありがとうございました。
本製品は組立式になっておりますので、下記の要領で組立ててください。
パッキングケースの中には、下記の部品が入っています。

組立説明書は組立て後も大切に保管してください。

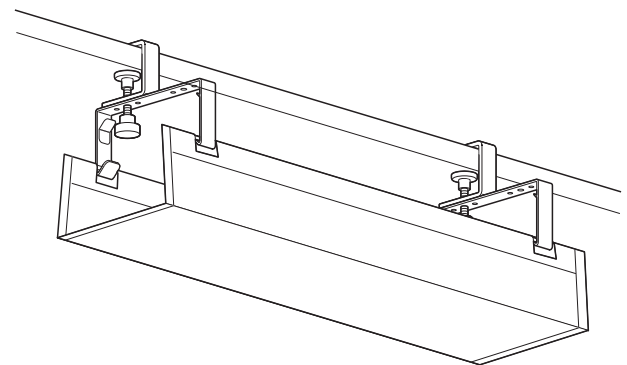
この製品を第三者に貸し出すときは、この説明書も共に貸し出し、よく読んでから使用するようご指導ください。

完成図

A トレーを天板の内側にする場合



B トレーを天板の外側にする場合



<組立てに必要な人数>

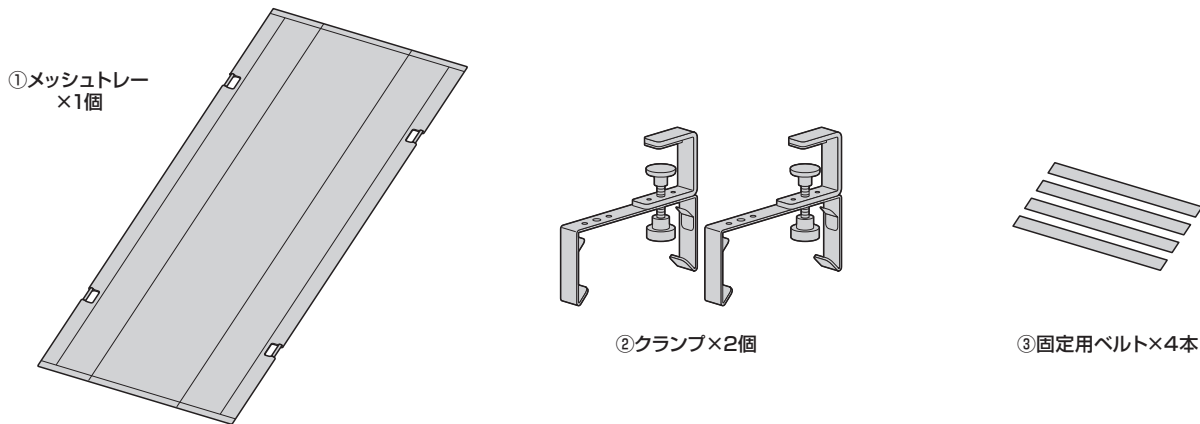
大人1人以上

<用意していただくもの>

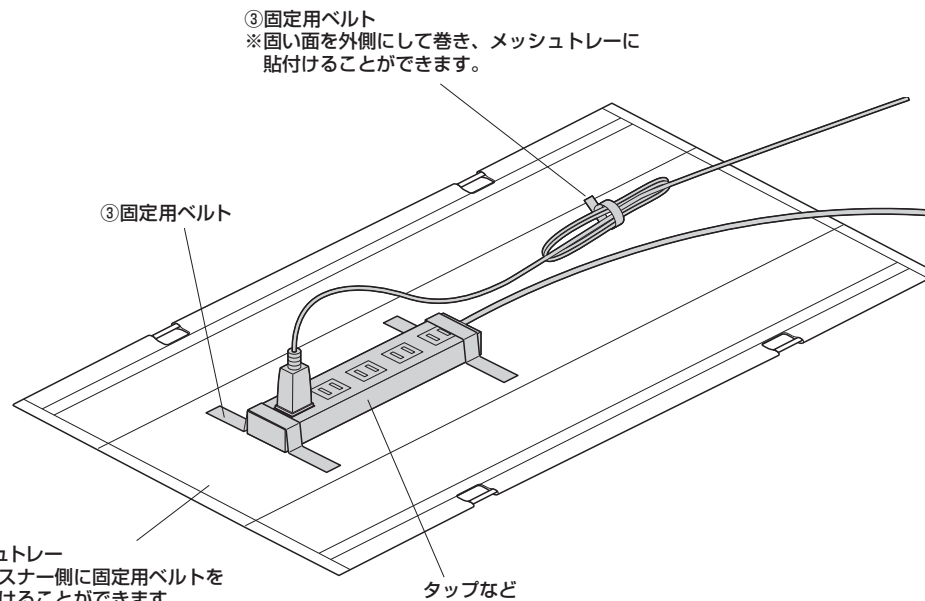
- ・プラスドライバー
- ・手袋 (ケガ等を防ぐために着用をおすすめします)

組立部品

※部品の欠品や破損があった場合は、品番 (200-CT011BKなど) と下記の部品番号 (①~③) と部品名 (固定用ベルトなど) をお知らせください。



手順 1



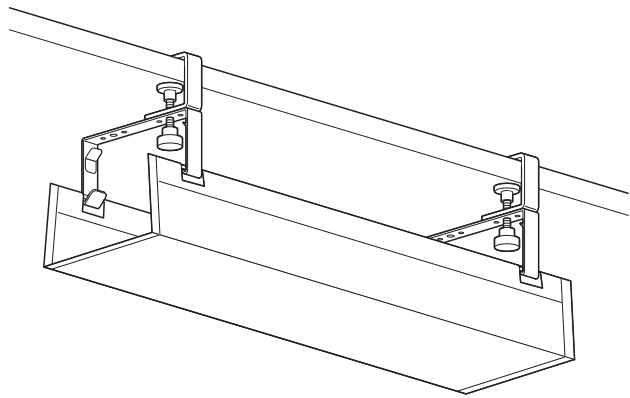
③ 固定用ベルト
※固い面を外側にして巻き、メッシュトレーに貼付けることができます。

① メッシュトレー
※面ファスナー側に固定用ベルトを貼付けることができます。

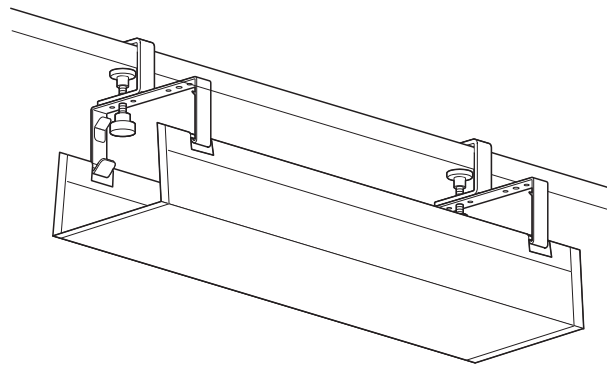
タップなど

※本製品は組立て方によって、手順 **2** 以降の手順が異なります。

A トレーを天板の内側にする場合



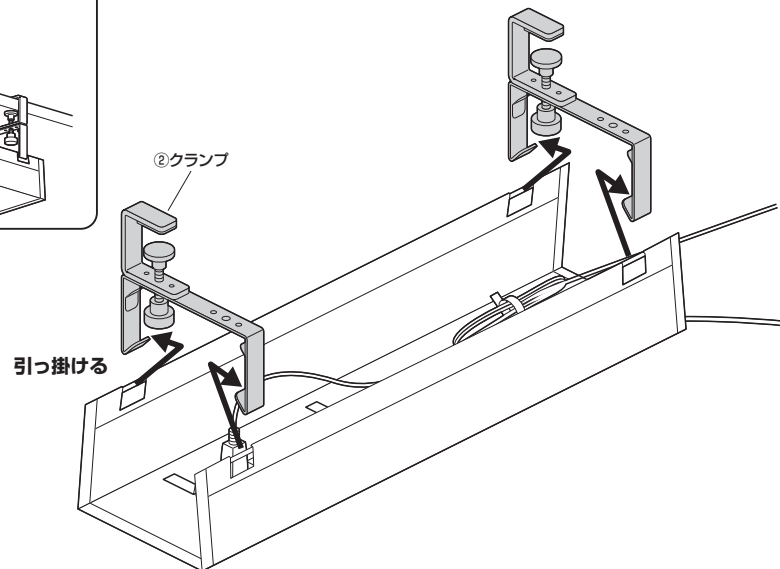
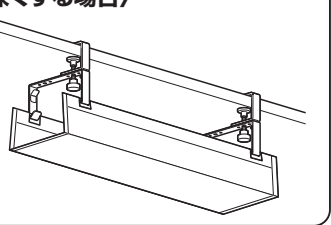
B トレーを天板の外側にする場合



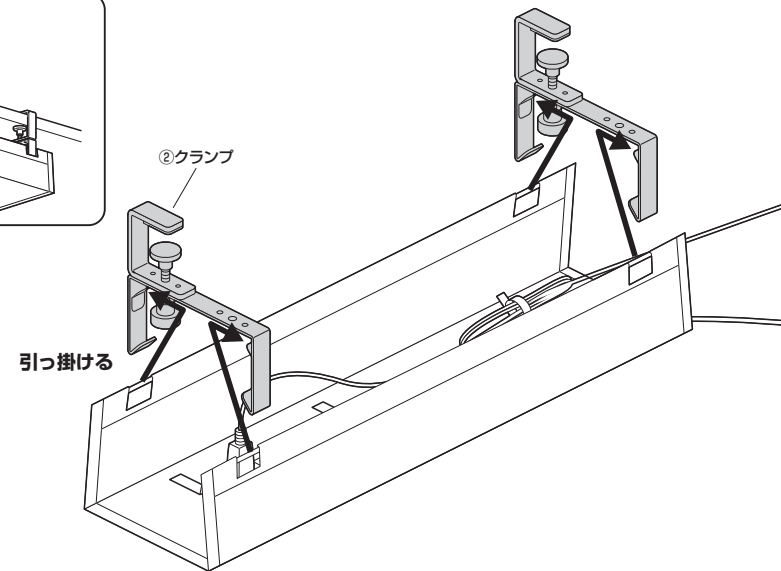
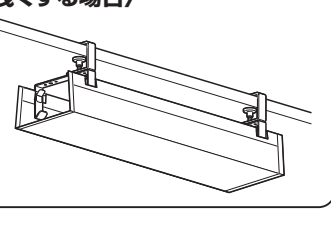
A トレーを天板の内側にする場合

手順 A-2

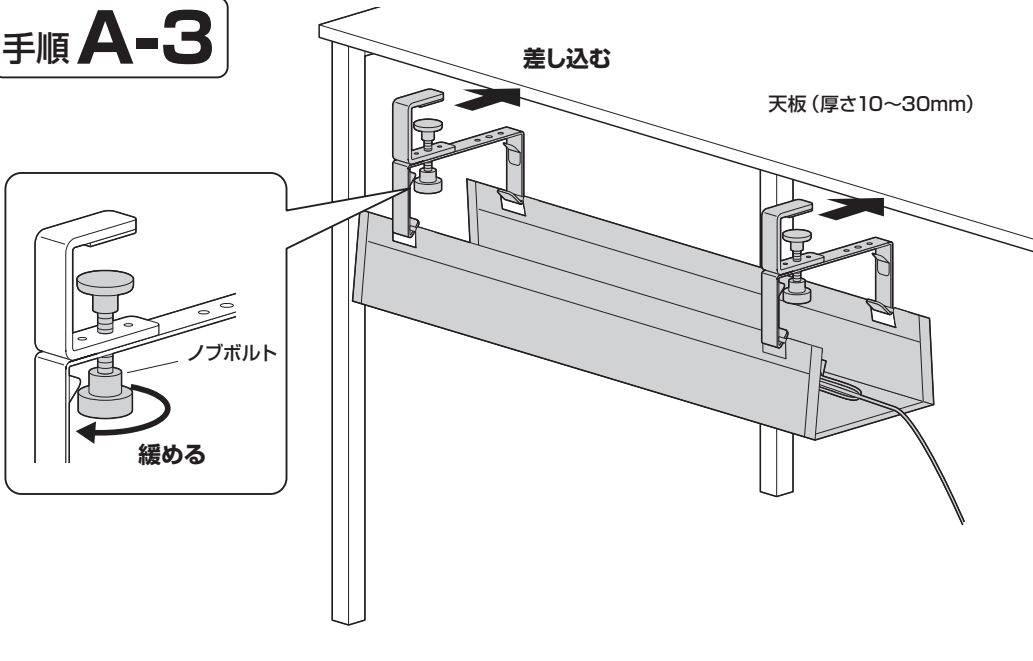
〈深くする場合〉



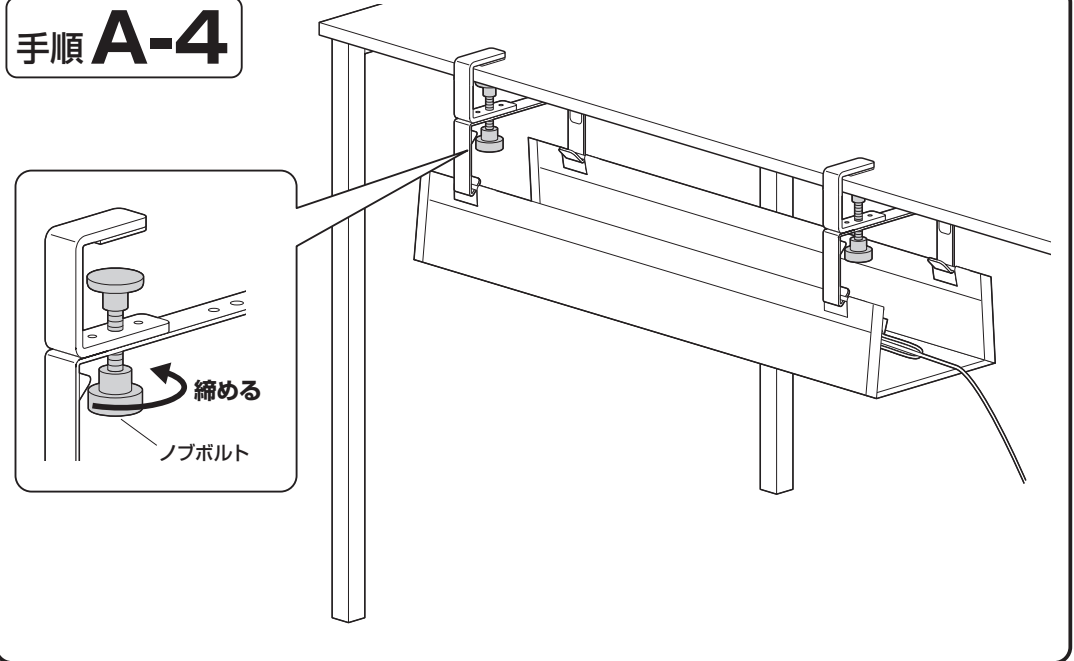
〈浅くする場合〉



手順 A-3

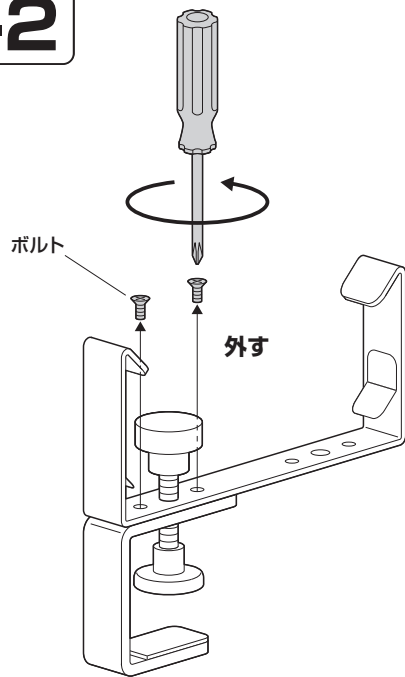


手順 A-4

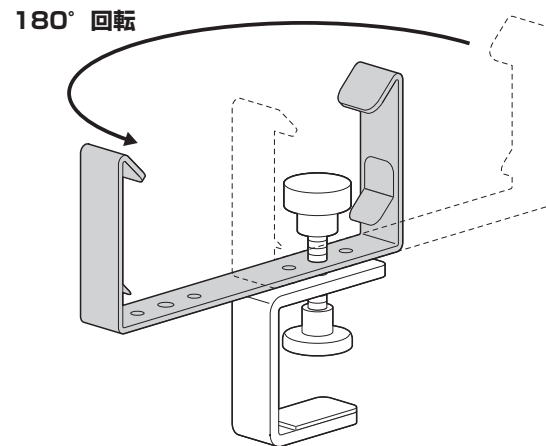


B トレーを天板の外側にする場合

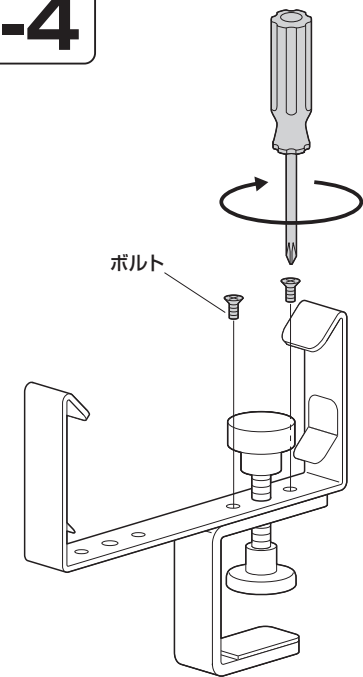
手順 B-2



手順 B-3

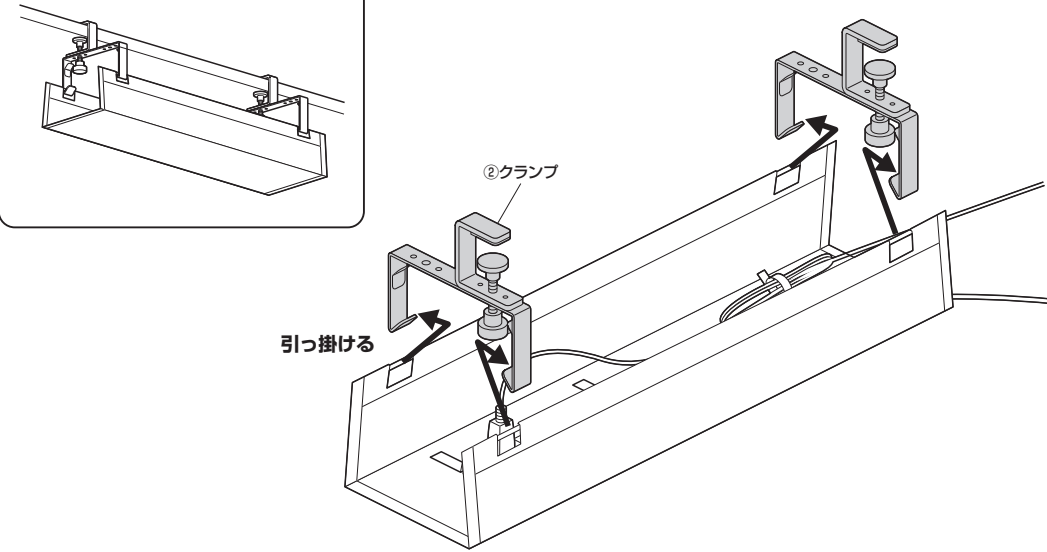


手順 B-4

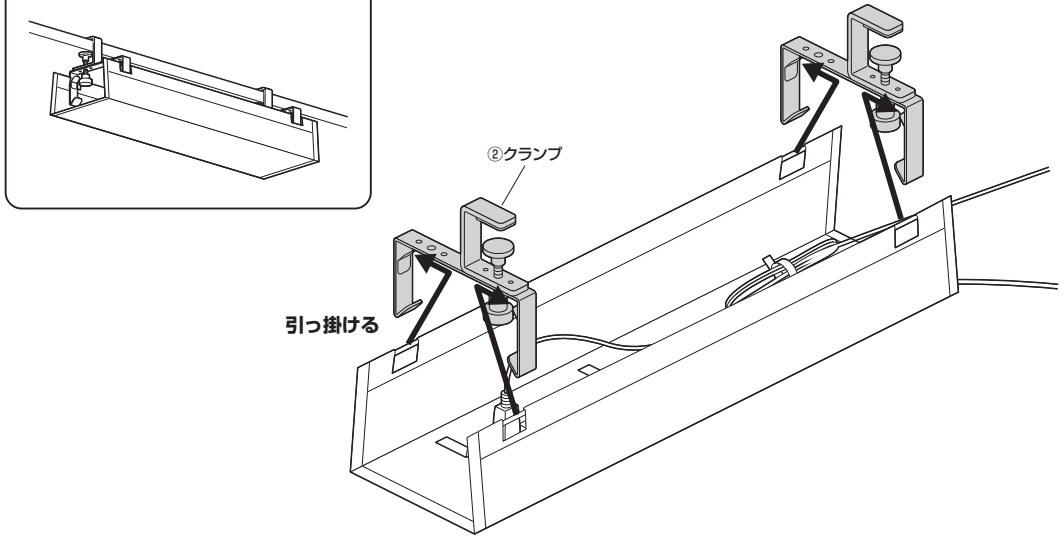


手順 B-5

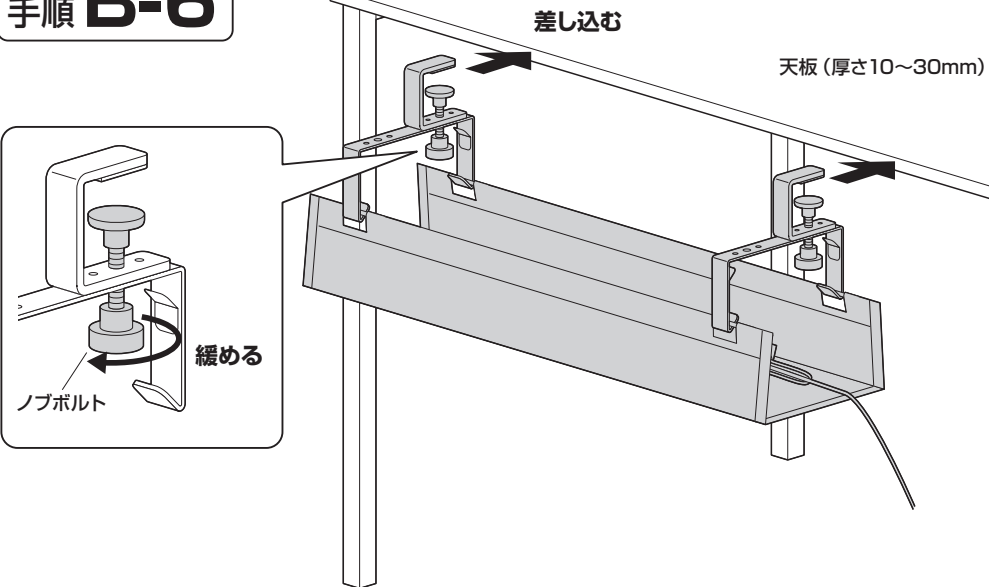
〈深くする場合〉



〈浅くする場合〉



手順 B-6



手順 B-7

