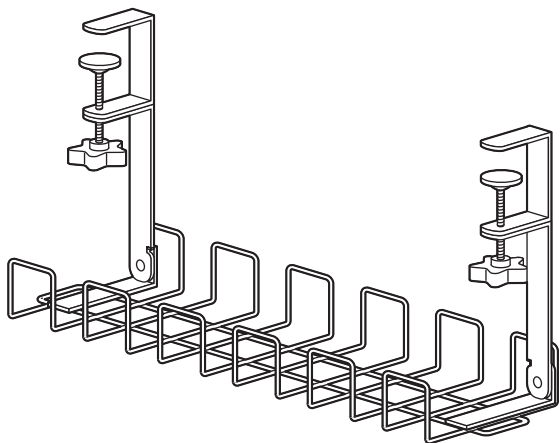


この度は、弊社製品をお買求めいただきましてありがとうございました。  
 下記の内容をよく理解して頂いた上で本製品を安全に正しくご使用ください。

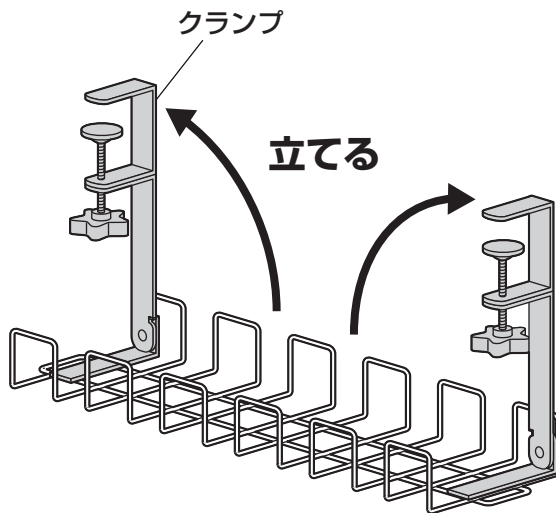
**取扱説明書は組立て後も大切に保管してください。** この製品を第三者に貸し出すときは、この説明書も共に貸し出し、よく読んでから使用するようご指導ください。



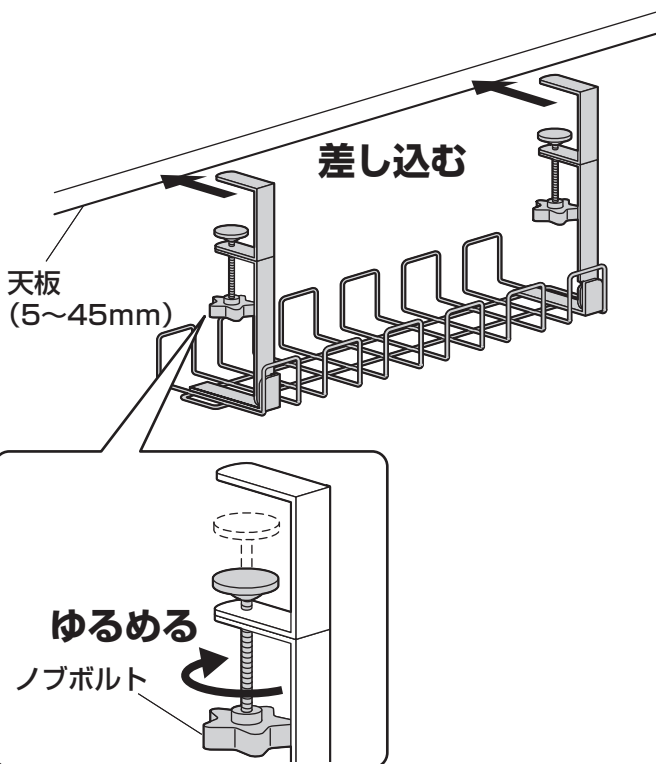
完成図



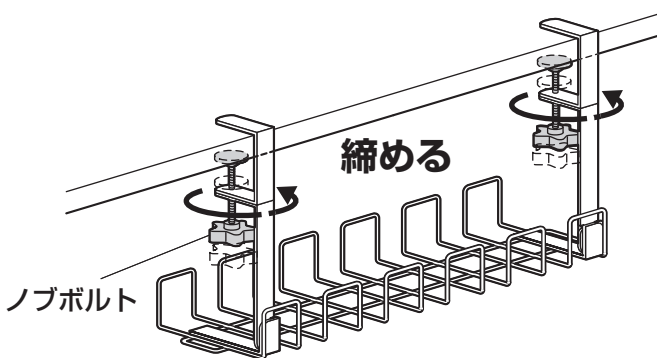
手順 1



手順 2



手順 3



製品に関するお問い合わせ | 製品の品質管理には細心の注意をはらっていますが、万一、不都合な点や製品に関するお問い合わせなどございましたら、お買求めの販売店又は右記までお気軽にご相談下さい。  
 CE/AC/TODaC

サンワサプライ株式会社

〒700-0825 岡山県岡山市北区田町1-10-1  
 TEL.086-223-5680 FAX.086-235-2381