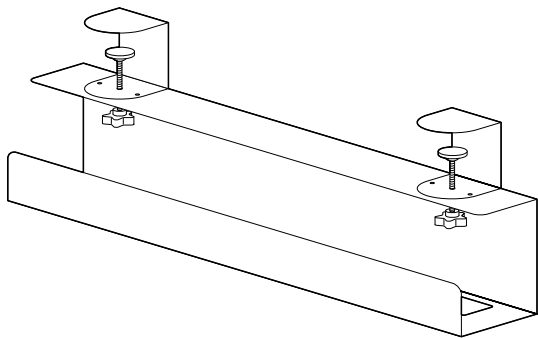


この度は、弊社製品をお買求めいただきましてありがとうございました。
本製品は組立式になっておりますので、下記の要領で組立ててください。
パッキングケースの中には、下記の部品が入っています。

**組立説明書は組立て後も
大切に保管してください。**

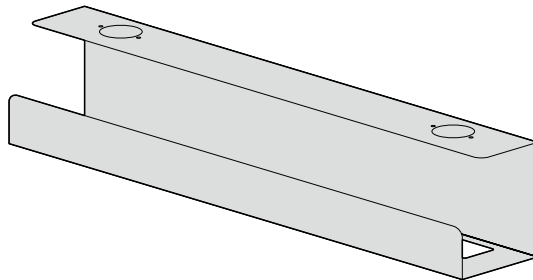
この製品を第三者に貸し出すときは、この説明書も共に貸し出し、よく読んでから使用するようにご指導ください。

完成図

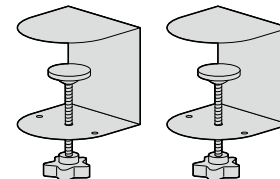


組立部品

※部品の欠品や破損があった場合は、品番(200-CT008BKなど)と下記の部品番号(①~③)と部品名(クランプなど)をお知らせください。



①トレー×1個



②クランプ×2個

使用ボルト類

③ボルト(M4×5mm)×4本

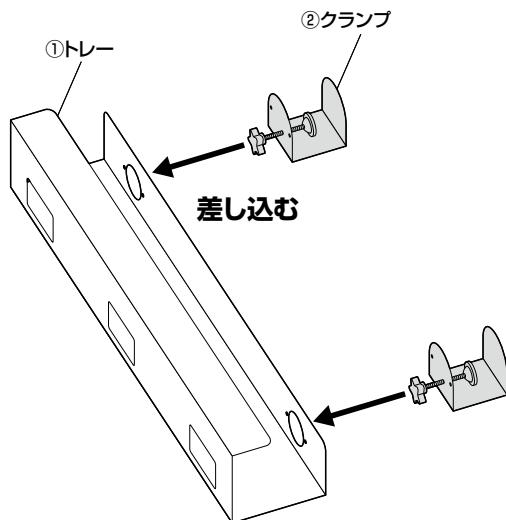
<組立てに必要な人数>

大人1人以上

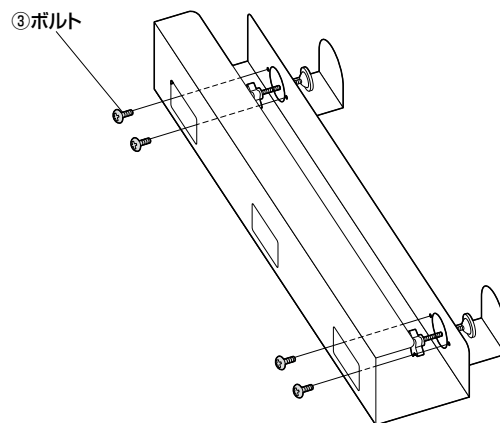
<用意していただくもの>

- ・プラスドライバー
- ・手袋(ケガ等を防ぐために着用をおすすめします)

手順 1

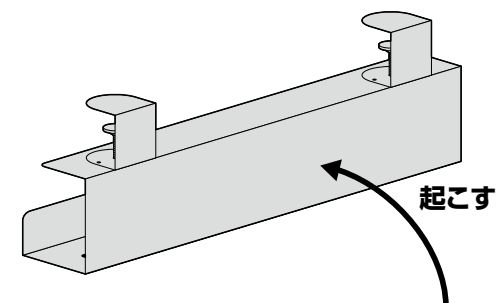


手順 2

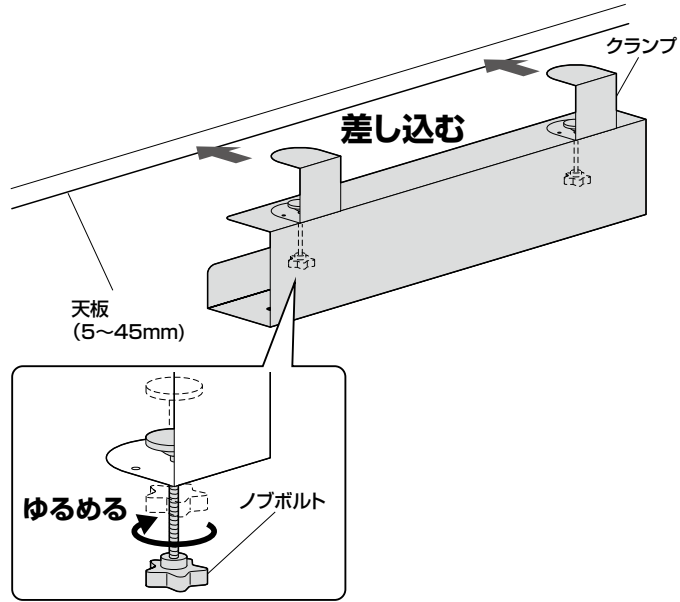


③ボルト(M4×5mm)

手順 3



手順 4



手順 5

