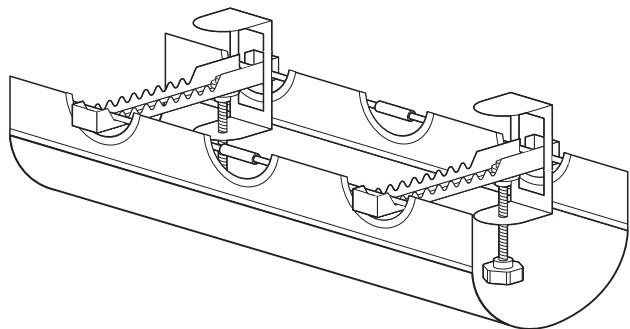


この度は、弊社製品をお買求めいただきましてありがとうございました。
本製品は組立式になっておりますので、下記の要領で組立ててください。
パッキングケースの中には、下記の部品が入っています。

**組立説明書は組立て後も
大切に保管してください。**

この製品を第三者に貸し出すときは、この説明書も共に貸し出し、よく読んでから使用するようご指導ください。

完成図

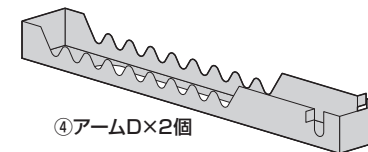
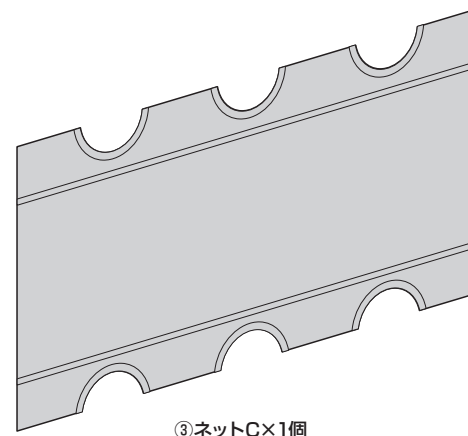
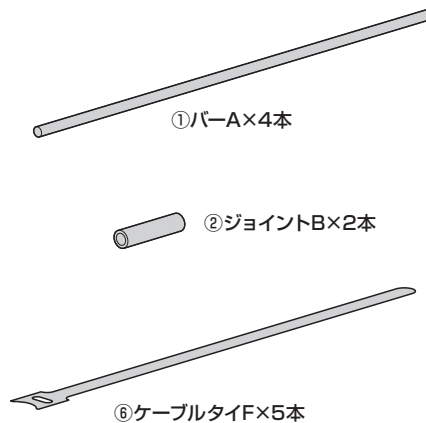


<用意していただくもの>

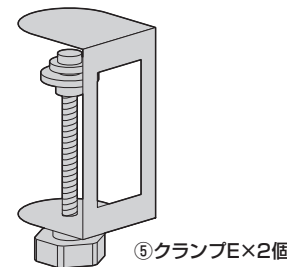
・手袋 (ケガ等を防ぐために着用をおすすめします)

組立部品

※部品の欠品や破損があった場合は、品番(200-CT007など)と下記の部品番号(①~⑥)と部品名(ケーブルタイなど)をお知らせください。



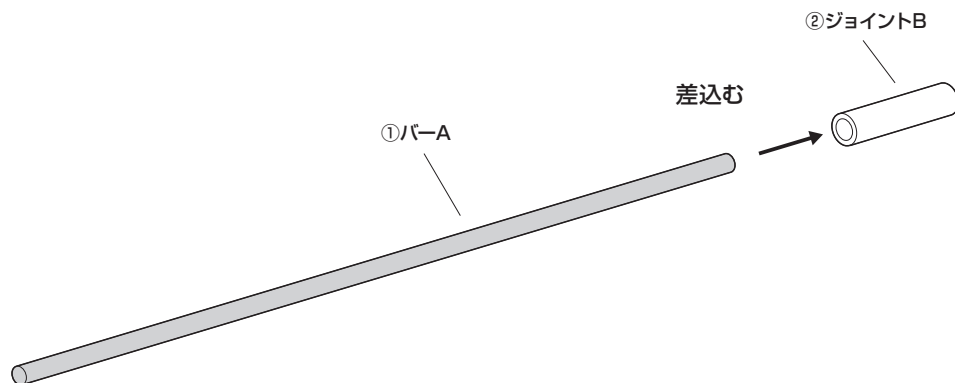
④アームD×2個



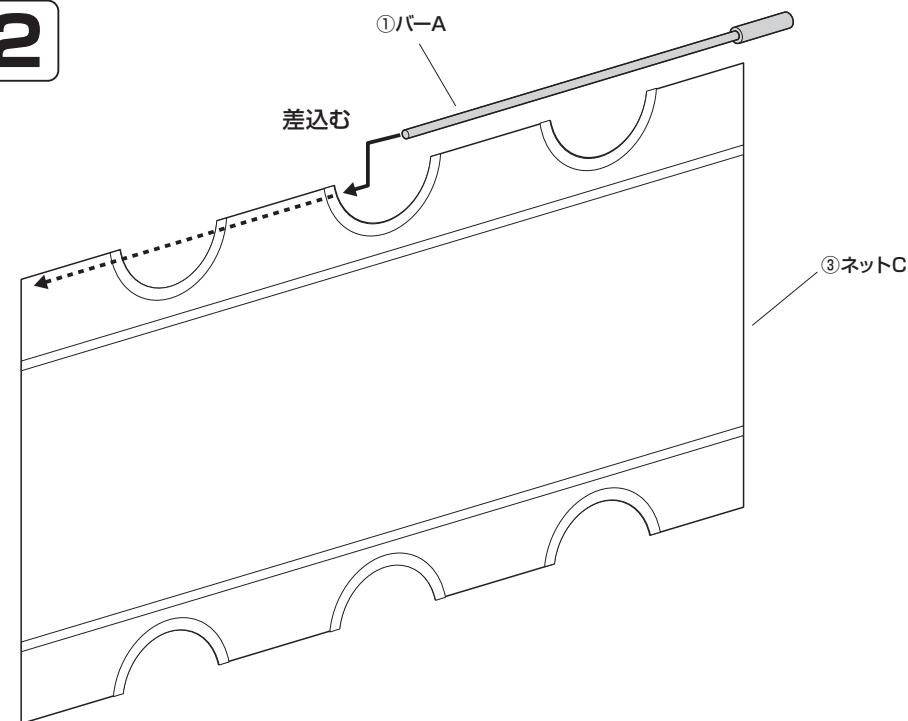
⑤クランプE×2個

手順 1

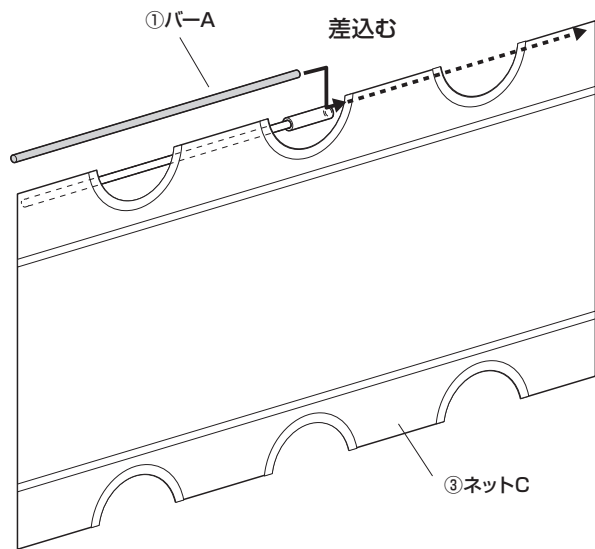
※2組作ります。



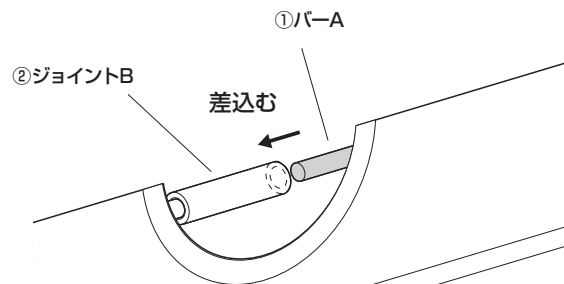
手順 2



手順 3

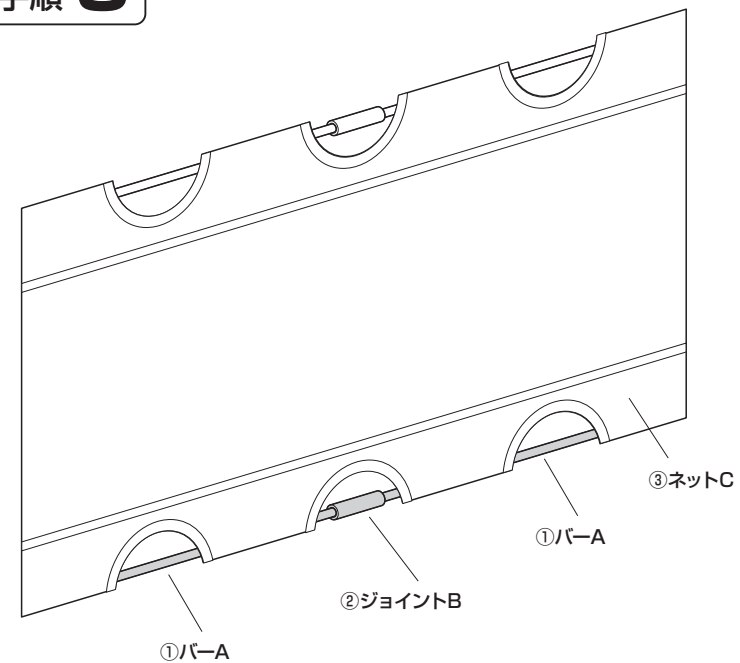


手順 4



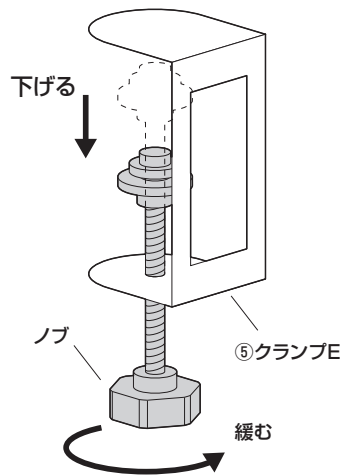
手順 5

※反対側にもバーAを差込みます。



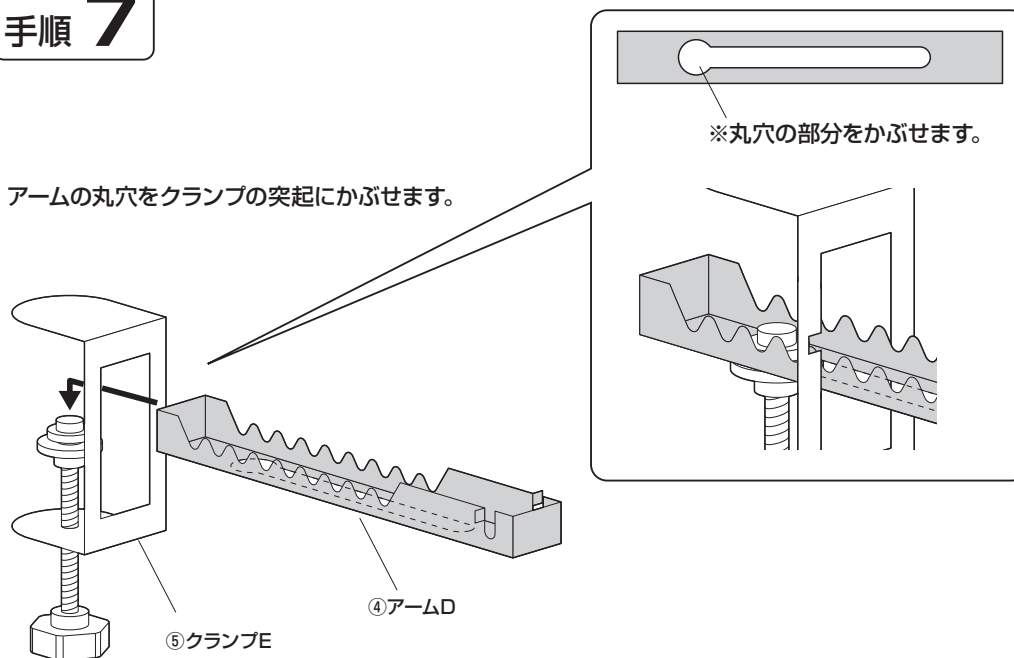
手順 6

※ノブを回して約40mm下げます。



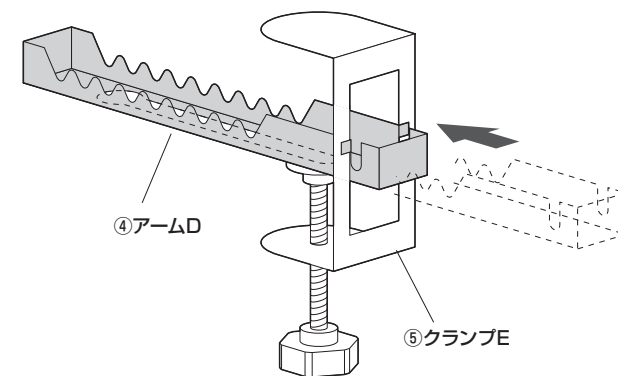
手順 7

アームの丸穴をクランプの突起にかぶせます。



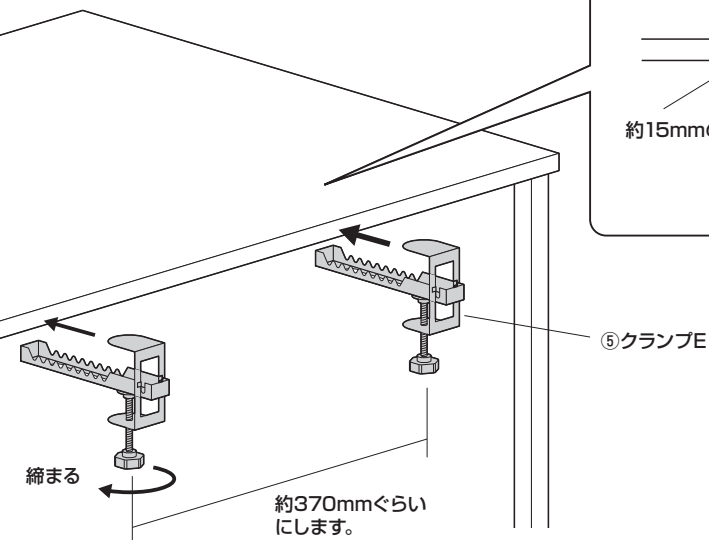
手順 8

奥までスライドさせます。

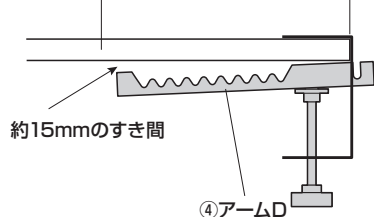


手順 9

※クランプはゆるく留め、アームの先端にすき間が空くようにします。

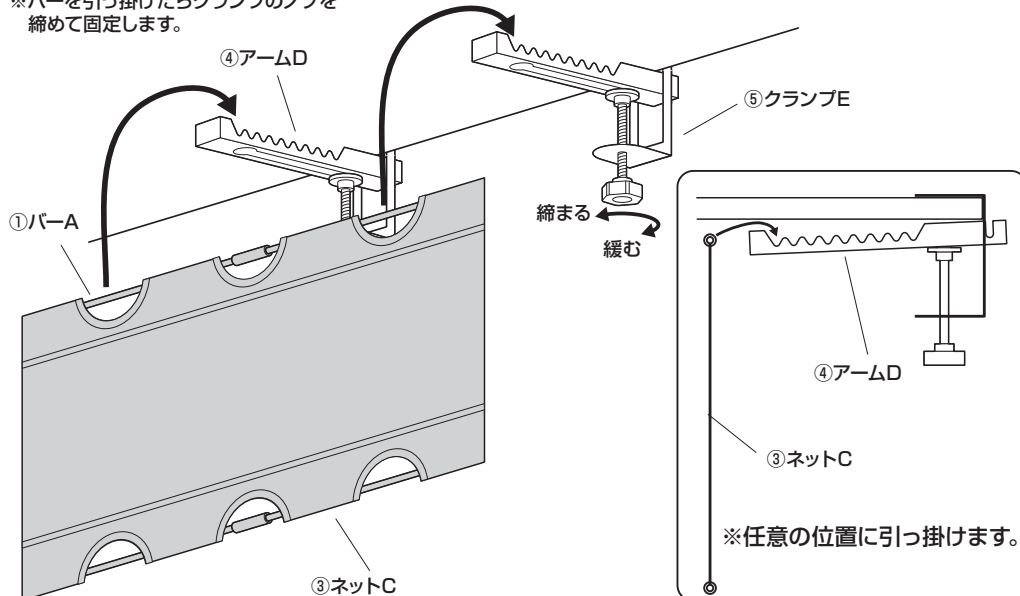


※デスクの端から230mm以上の平面が必要になります。

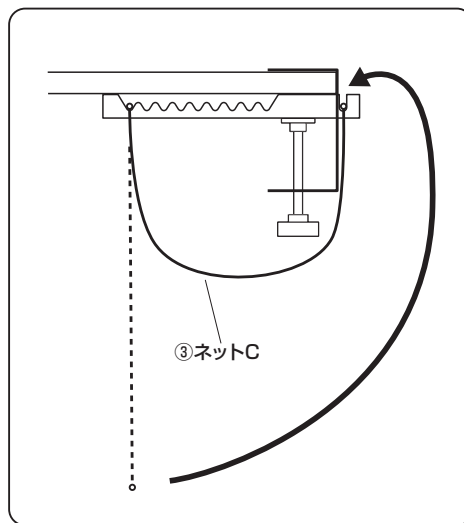
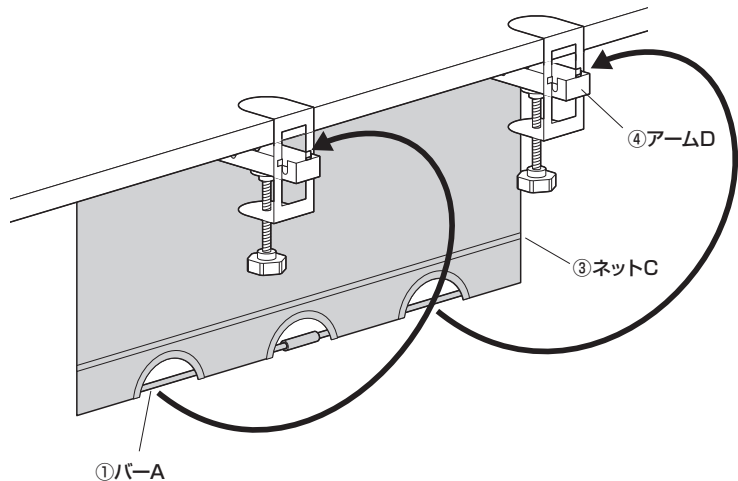


手順 10

※バーを引っ掛けたらクランプのノブを締めて固定します。



手順 11



ネットの位置調節方法

※クランプのノブをゆるめてから、アームに引っ掛ける位置を変えることでネットの前後位置や下がり具合を調節できます。調整後はクランプのノブを締めてください。

