

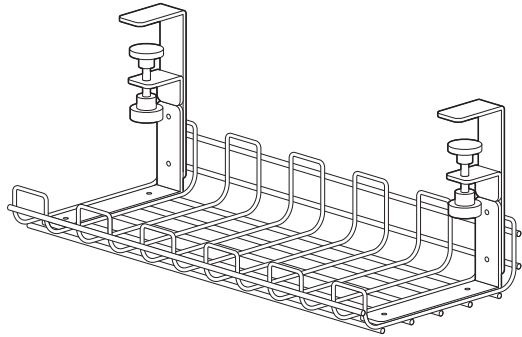
この度は、弊社製品をお買求めいただきましてありがとうございました。
本製品は組立式になっておりますので、下記の要領で組立ててください。
パッキングケースの中には、下記の部品が入っています。

**組立説明書は組立て後も
大切に保管してください。**

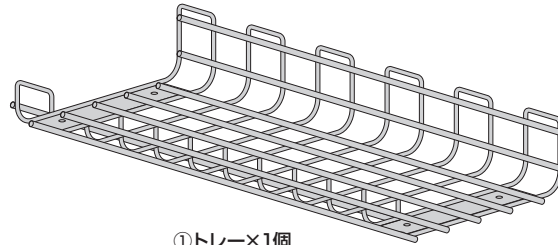
この製品を第三者に貸し出すときは、この説明書も共に
貸し出し、よく読んでから使用するようご指導ください。

★用意していただくもの・・・
手袋（組立て時のケガ等を防ぐために着用をおすすめします）
プラスドライバー

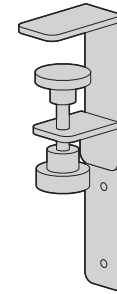
完成図



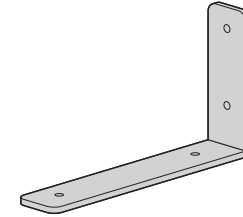
組立て部品



①トレイ×1個

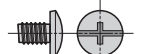


②クランプ×2個

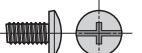


③ブラケット×2個

使用ボルト



④ボルトA×4本 (M4×6)



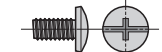
⑤ボルトB×4本 (M4×8)

※部品の欠点や破損があった場合は、品番(200-CT003BKなど)と
上記の部品番号(①～⑤)と部品名(クランプなど)をお知らせください。

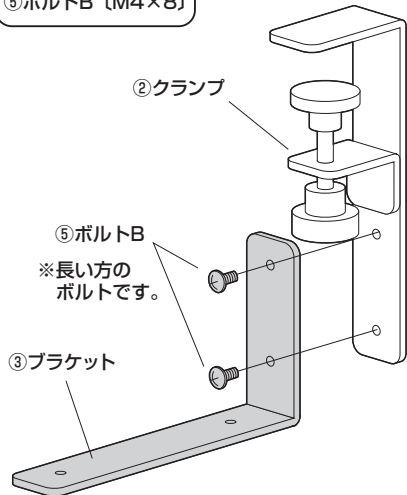
トレイを内側にする場合

**1 クランプにブラケットを
取付けます。**

使用ボルト

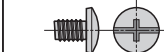


⑤ボルトB (M4×8)

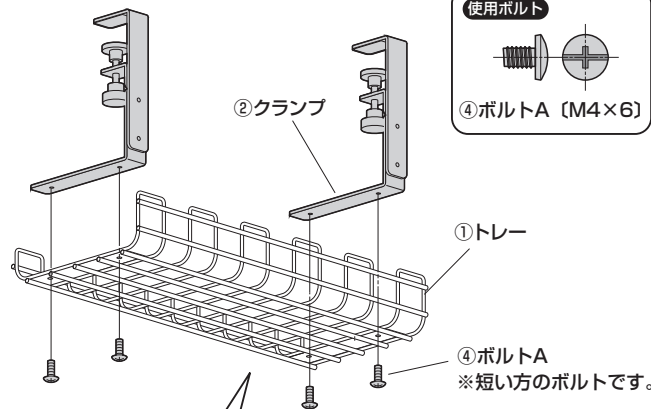


2 トレイにクランプを取付けます。

使用ボルト

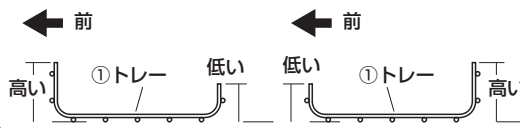


④ボルトA (M4×6)



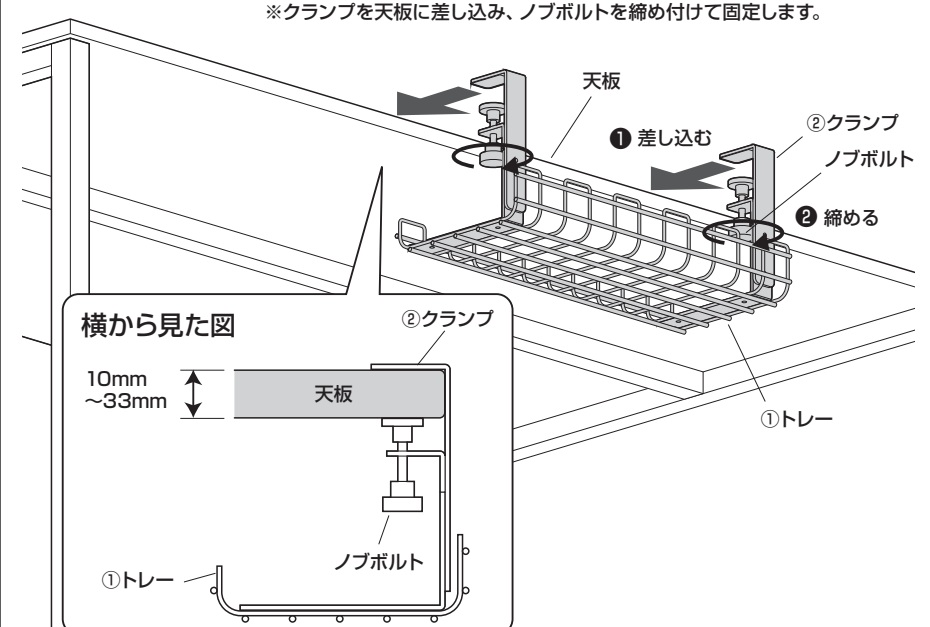
横から見た図

トレイの2つの壁は高さが違います。
用途に合った向きで取付けます。



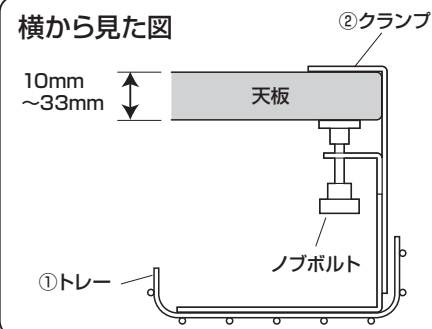
3 デスクの天板にクランプを取付けて完成です。
※取付け可能な天板の厚さは10mm～33mmです。

※クランプを天板に差し込み、ノブボルトを締め付けて固定します。



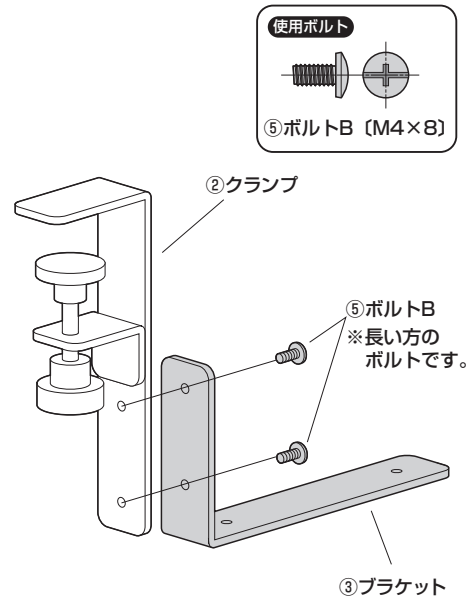
横から見た図

10mm
～33mm

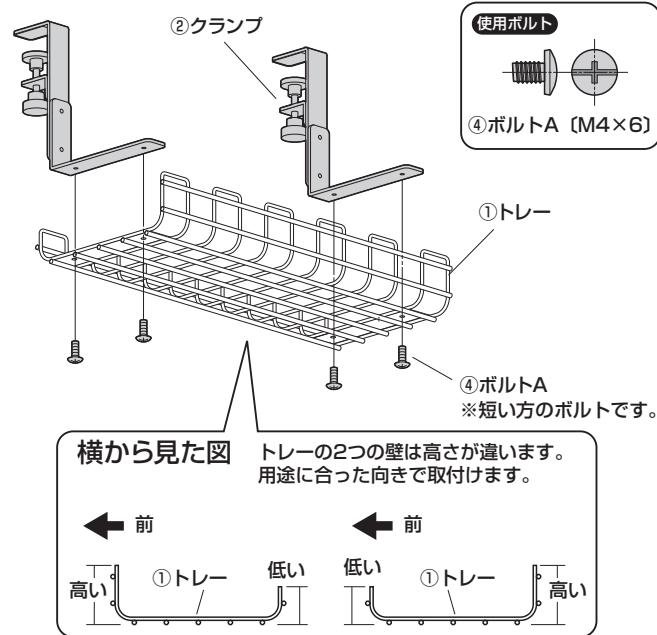


トレーを外側にする場合

1 クランプにブラケットを取付けます。



2 トレーにクランプを取付けます。



3 デスクの天板にクランプを取付けて完成です。

※取付け可能な天板の厚さは10mm～33mmです。

