



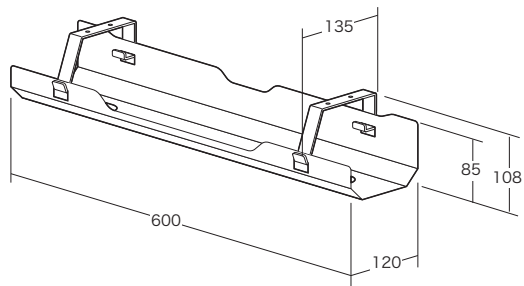
この度は、弊社製品をお買求めいただきましてありがとうございました。
本製品は組立式になっておりますので、下記の要領で組立ててください。
パッキングケースの中には、下記の部品が入っています。

**組立説明書は組立て後も
大切に保管してください。**

この製品を第三者に貸すときは、この説明書も
共に貸し出し、よく読んでから使用するようご
指導ください。

★用意していただくもの・・・・・・・・・・
プラスドライバー、電動ドリル、ドリルの刃
手袋（組立て時のケガ等を防ぐために着用をおすすめします）

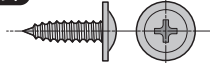
完成図



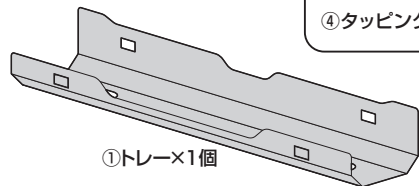
総耐荷重 5kg

組立て部品

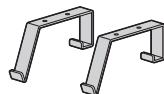
使用ボルト



④タッピングボルト×4本 [4×16]



①トレー×1個



②ハンガー×2個

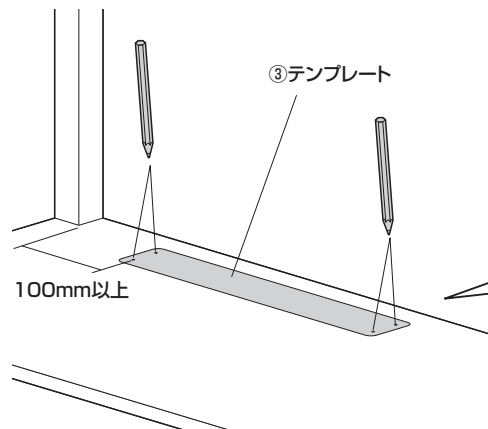


③テンプレート×1枚

※部品の欠品や破損があった場合は、品番（200-CT001BKなど）と
上記の部品番号（①～④）と部品名（ハンガーなど）をお知らせ
ください。

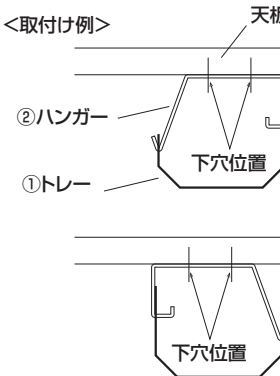
1 天板の裏面に印を付けます。

取付け位置にテンプレートを置き、鉛筆等で4ヶ所
印をつけます。



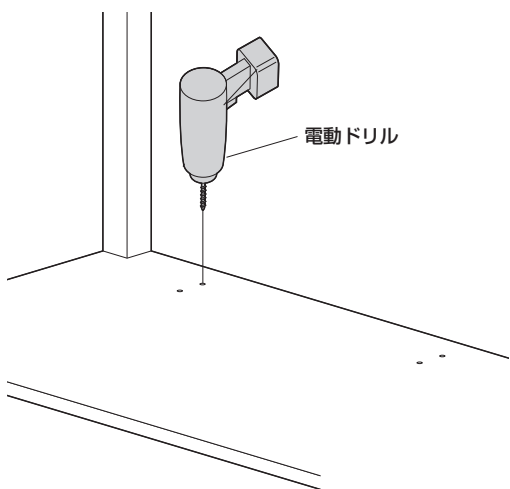
※トレーは任意の位置に取付け可能です。
トレーの向きによってハンガーの取付け
位置は変わります。

<取付け例>



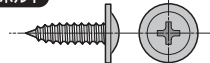
2 天板に下穴を開けます。

直径2.5～2.8mmで深さ8～10mmの下穴を
4ヶ所開けます。

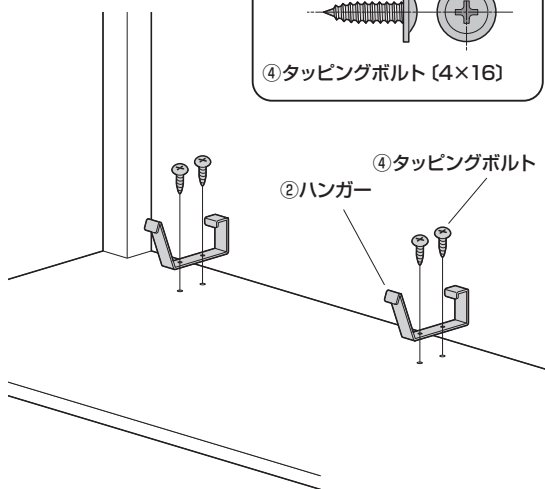


3 天板にハンガーを取付けます。

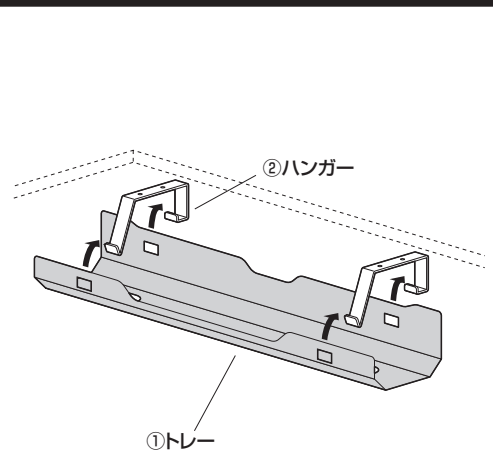
使用ボルト



④タッピングボルト [4×16]



4 ハンガーにトレーを取付けます。



使用上のご注意

対応デスク：
MDF・パーティクルボード・天然木などの木製天板デスク

<注意>

※木製天板には内部が空洞のもの（フラッシュ構造・
ハニカム）と空洞でないものがあります。
内部が空洞のものをご利用いただけません。
ご不明な場合はデスクのメーカーにお問い合わせ
ください。
※厚さ16mm未満の天板にはご利用いただけません。

- ・木製でも強度がないものや柔らかい材質のものは、ボルトがとれやすいので利用できません。
- ・ガラスなど、ボルト止めできないものはご利用いただけません。
- ・ボルトがゆるんだ状態で使用しないでください。落下や破損、けがなど思わぬ事故の原因になります。
- ・ぶら下がったり、ケーブルトレーを引っ張るなど、荷重をかけないでください。落下や破損、けがなど思わぬ事故の原因になります。
- ・取付け不備や取扱い不備による事故や損傷については、弊社は責任を負いません。
- ・本製品を天板裏面に取付け後、撤去しますと天板裏面にネジ穴が残ります。ご了承ください。

製品に関するお問い合わせ

製品の品質管理には細心の注意を払っていますが、万一、不都合な点や製品に関するお問い合わせなどございましたら、お買い求めの販売店までお気軽にご相談ください。

サンワサプライ株式会社

サンワダイレクト / 〒700-0825 岡山県岡山市北区田町1-10-1
TEL.086-223-5680 FAX.086-235-2381