

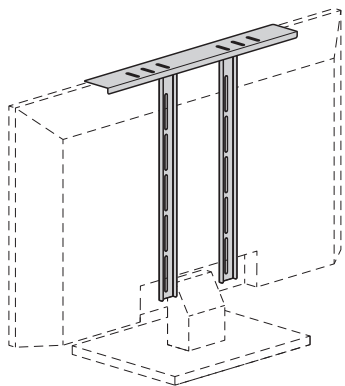
この度は、弊社製品をお買求めいただきましてありがとうございました。  
本製品は組立式になっておりますので、下記の手順で組立ててください。  
パッキングケースの中には、下記の部品が入っています。

**組立説明書は組立て後も大切に保管してください。**

この製品を第三者に貸し出すときは、この説明書も共に貸し出し、よく読んでから使用するようにご指導ください。

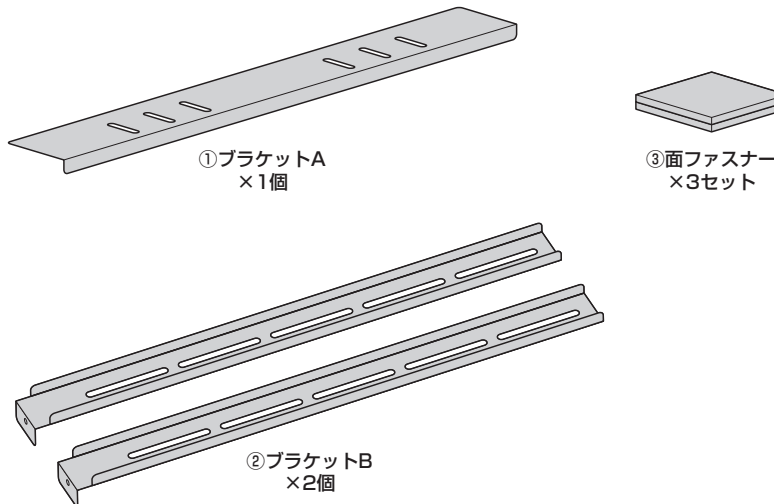
★用意していただくもの……プラスドライバー、毛布、デスクなどの台  
手袋(組立て時のケガ等を防ぐために着用をお勧めします)

**完成図**



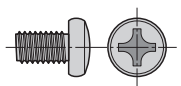
**組立て部品**

※部品の欠品や破損があった場合は、品番(200-CRTP01など)と下記の部品番号(①~⑰)と部品名(スペーサーなど)をお知らせください。

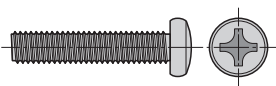


- ▲ **注意** ▲ テレビを取付ける時に毛布などが必要です。ご注意ください。
- ▲ **注意** ▲ テレビを取付ける時にデスクなどの台が必要です。ご注意ください。
- ▲ **注意** ▲ テレビの取付けに適したボルトの長さは各テレビによって異なります。必ずテレビの取扱説明書や、メーカーへの問い合わせなどでご確認の上、取付けるボルトの長さを決めてください。

**組立て用ボルト類**



④ボルトA×2本 (M6×10)



⑤ボルトB×2本 (M6×30)

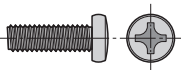


⑥ワッシャー(M6)×2枚

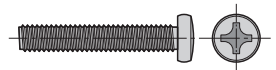


⑦スペーサー×2個

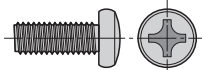
**テレビ取付け用ボルト類**



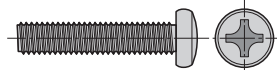
⑧ボルトM-A×4本 (M5×16)



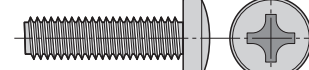
⑨ボルトM-B×4本 (M5×30)



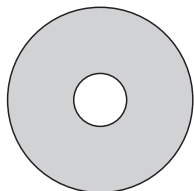
⑩ボルトM-C×4本 (M6×16)



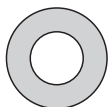
⑪ボルトM-D×4本 (M6×30)



⑫ボルトM-E×4本 (M8×30)



⑬テレビスタンド用ワッシャー×2枚



⑭ワッシャー(M8)×4枚



⑮ワッシャー(M6)×4枚



⑯ワッシャー(M5)×4枚



⑰スペーサー×4個

**使用上のご注意**

本製品はサンワサプライ製  
テレビ保護パネルを取付けるための  
アームです。

弊社WEBサイトで対応するパネル  
をご確認の上、取付けてください。

非対応のパネルは事故、破損の  
原因となりますので、絶対に  
取付けしないでください。

**まずはじめに**

テレビスタンド・テレビ壁掛け金具  
を使用しない場合は、

**ブラケットの取付方法A** ^

テレビスタンド・テレビ壁掛け金具  
を使用する場合は、

**ブラケットの取付方法B** ^

進みます。

# ブラケットの取付方法A

## 1 テレビの穴位置を確認し、組立方法を選択します。

テレビの背面にブラケットBを取付けて下記のどの組立方法になるのかを確認します。  
 ※下記は約5mm上に出し、ボルト4本で取付けできる場合のイラストです。  
 ※テレビをデスクの上などに寝かせて取付けます。

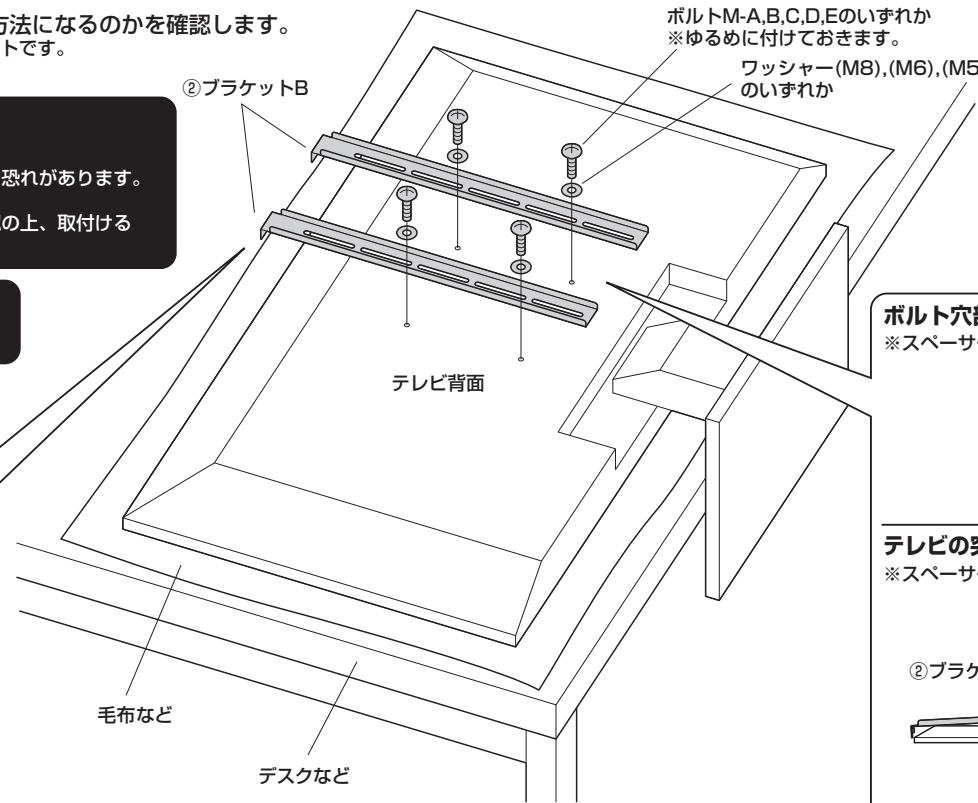
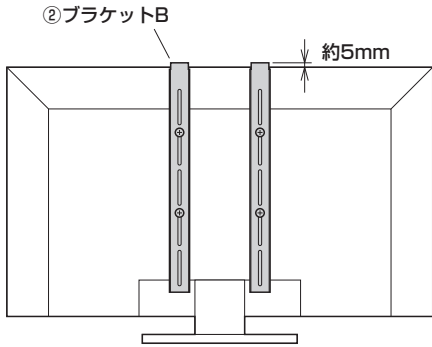
### ⚠ 注意 ⚠

ボルトが長すぎるとテレビを破損する場合があります。  
 また、ボルトが短すぎるとテレビがしっかりと固定できず脱落する恐れがあります。  
 取付けに適したボルトの長さは各テレビによって異なります。  
 必ずテレビの取扱説明書や、メーカーへの問い合わせなどでご確認の上、取付けるボルトの長さを決めてください。

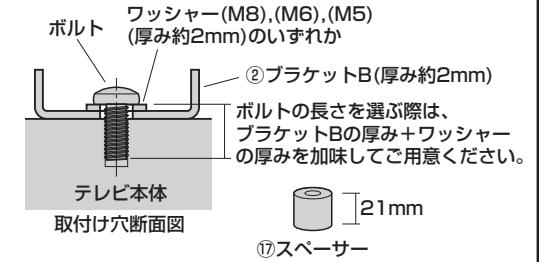
### ⚠ 注意 ⚠

毛布などを下に敷き、テレビへの傷や破損に十分ご注意ください。

テレビからブラケットBが約5mm出せる長穴を使用します。

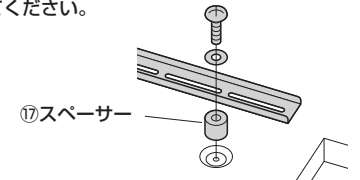


### <ボルト選定時の注意点>



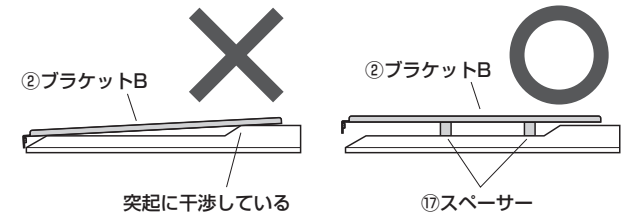
### ボルト穴部分にくぼみがある場合

※スペーサーを使用してください。

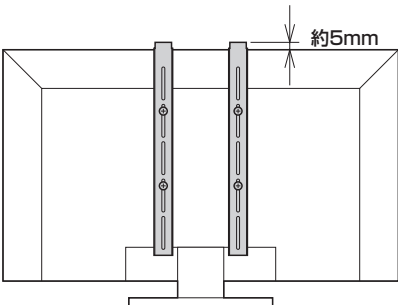


### テレビの突起とブラケットBが干渉する場合

※スペーサーを使用してください。

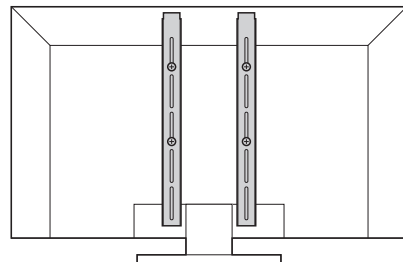


約5mm上に出せる  
ボルト4本で固定できる



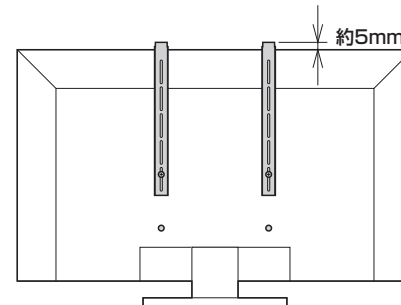
ブラケットの取付方法A-1へ進みます。

約5mm上に出せない  
ボルト4本で固定できる



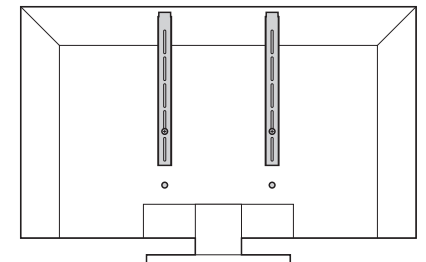
ブラケットの取付方法A-2へ進みます。

約5mm上に出せる  
ボルト4本で固定できない



ブラケットの取付方法A-3へ進みます。

約5mm上に出せない  
ボルト4本で固定できない



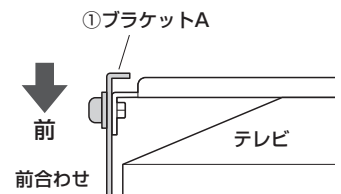
ブラケットの取付方法A-4へ進みます。

## ブラケットの取付方法A-1

### 2 ブラケットBにブラケットAを取付けます。

#### 横から見た図

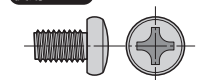
テレビの前面とブラケットAの前側の位置を合わせて固定します。



④ボルトA  
⑥ワッシャー(M6)

①ブラケットA

#### 使用ボルト

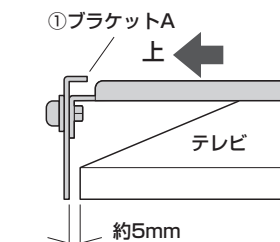


④ボルトA (M6×10)

### 3 緩めにつけていたボルトをしっかりと締め付けて固定します。

#### 横から見た図

テレビの上面とブラケットAの隙間を約5mmに調節して固定します。



## 保護パネルの取付方法

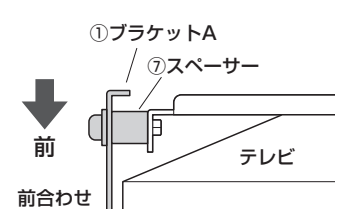
へ進みます。

## ブラケットの取付方法A-2

### 2 ブラケットBにブラケットAを取付けます。

#### 横から見た図

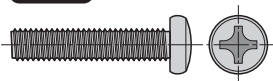
テレビの前面とブラケットAの前側の位置を合わせて固定します。



⑤ボルトB  
⑥ワッシャー(M6)

①ブラケットA

#### 使用ボルト

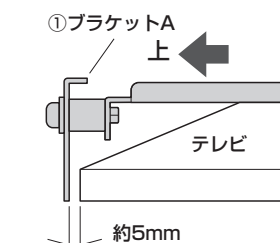


⑤ボルトB (M6×30)

### 3 緩めにつけていたボルトをしっかりと締め付けて固定します。

#### 横から見た図

テレビの上面とブラケットAの隙間を約5mmに調節して固定します。



## 保護パネルの取付方法

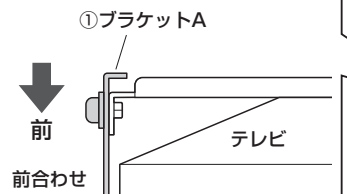
へ進みます。

## ブラケットの取付方法A-3

### 2 ブラケットBにブラケットAを取付けます。

#### 横から見た図

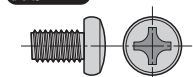
テレビの前面とブラケットAの前側の位置を合わせて固定します。



④ボルトA  
⑥ワッシャー(M6)

①ブラケットA

#### 使用ボルト

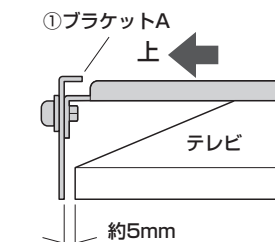


④ボルトA (M6×10)

### 3 緩めにつけていたボルトをしっかりと締め付けて固定します。

#### 横から見た図

テレビの上面とブラケットAの隙間を約5mmに調節して固定します。



## 保護パネルの取付方法

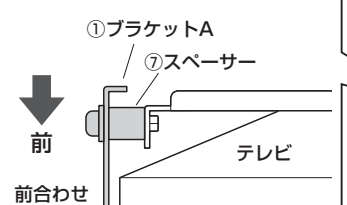
へ進みます。

## ブラケットの取付方法A-4

### 2 ブラケットBにブラケットAを取付けます。

#### 横から見た図

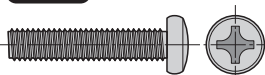
テレビの前面とブラケットAの前側の位置を合わせて固定します。



⑤ボルトB  
⑥ワッシャー(M6)  
⑦スペーサー

①ブラケットA

#### 使用ボルト

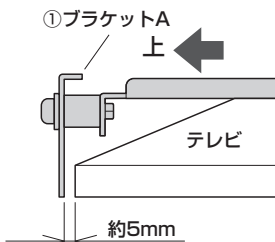


⑤ボルトB (M6×30)

### 3 緩めにつけていたボルトをしっかりと締め付けて固定します。

#### 横から見た図

テレビの上面とブラケットAの隙間を約5mmに調節して固定します。



## 保護パネルの取付方法

へ進みます。

# ブラケットの取付け方法B

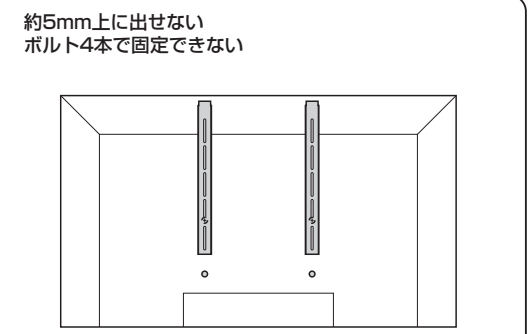
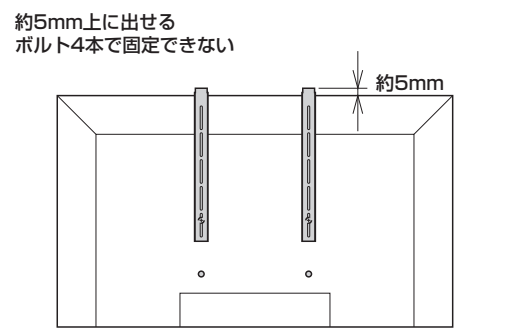
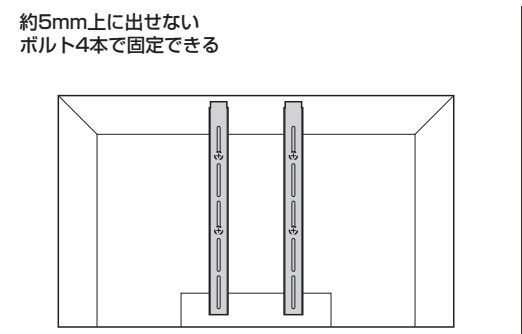
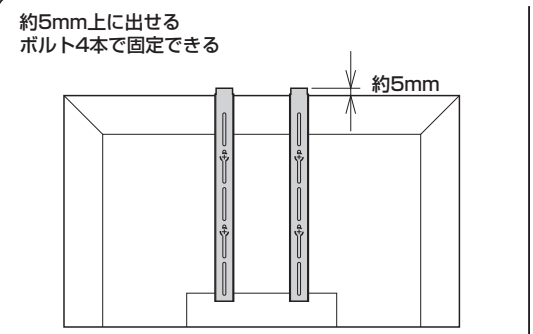
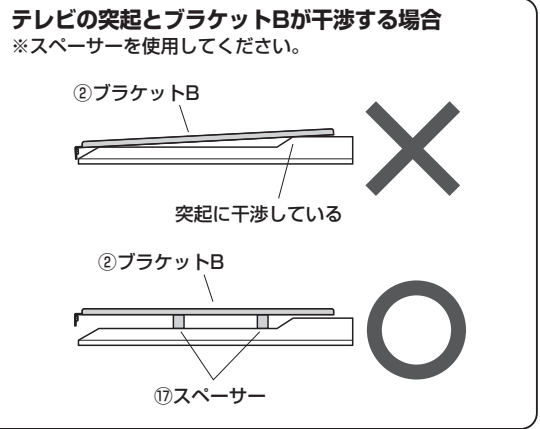
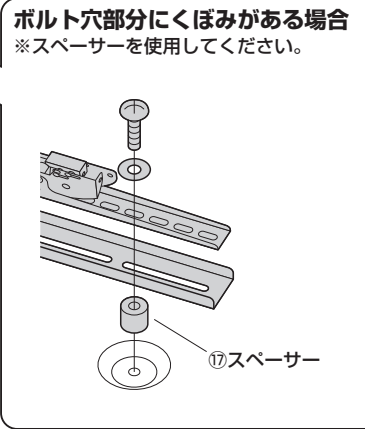
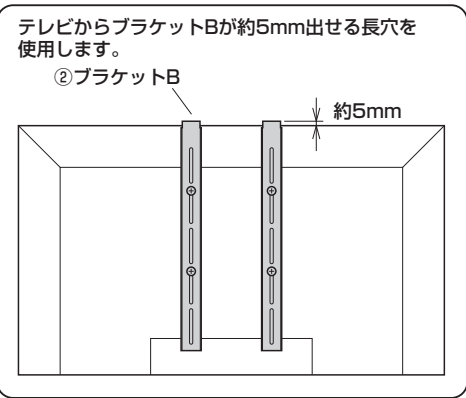
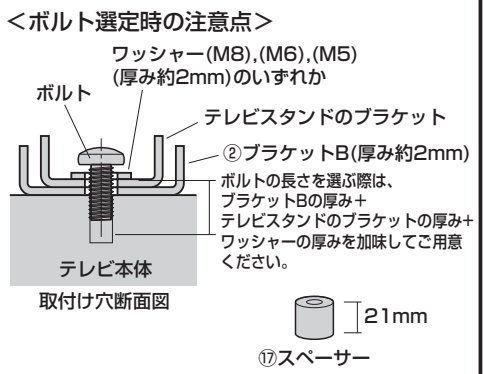
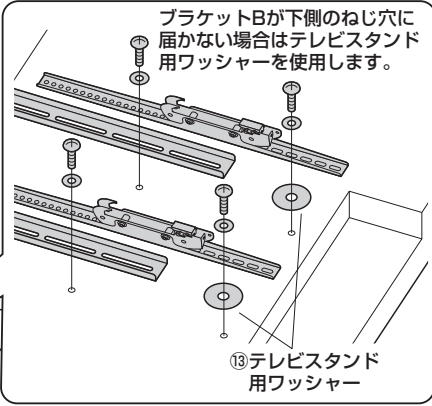
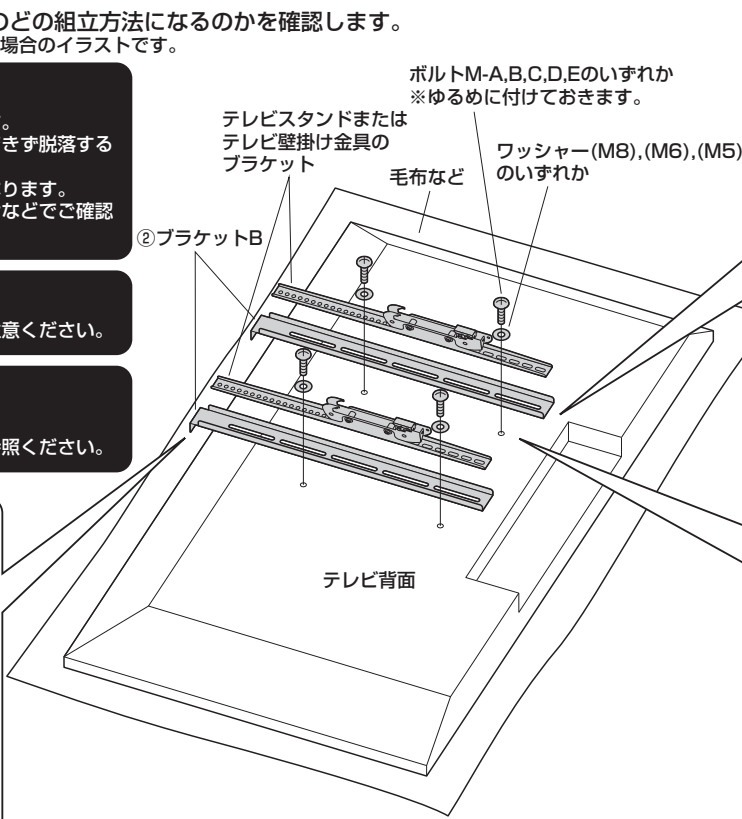
## 1 テレビの穴位置を確認し、組立方法を選択します。

テレビの背面にブラケットBを取付けて下記のどの組立方法になるのかを確認します。  
※下記は約5mm上に出し、ボルト4本で取付けできる場合のイラストです。

**注意**  
ボルトが長すぎるとテレビを破損する場合があります。また、ボルトが短すぎるとテレビがしっかりと固定できず脱落する恐れがあります。取付けに適したボルトの長さは各テレビによって異なります。必ずテレビの取扱説明書や、メーカーへの問い合わせなどをご確認の上、取付けるボルトの長さを決めてください。

**注意**  
毛布などを下に敷き、テレビへの傷や破損に十分ご注意ください。

**注意**  
テレビに付属しているスタンド類は取外してください。スタンド類の取外し方法はテレビの取扱説明書をご参照ください。



ブラケットの取付方法B-1 へ進みます。

ブラケットの取付方法B-2 へ進みます。

ブラケットの取付方法B-3 へ進みます。

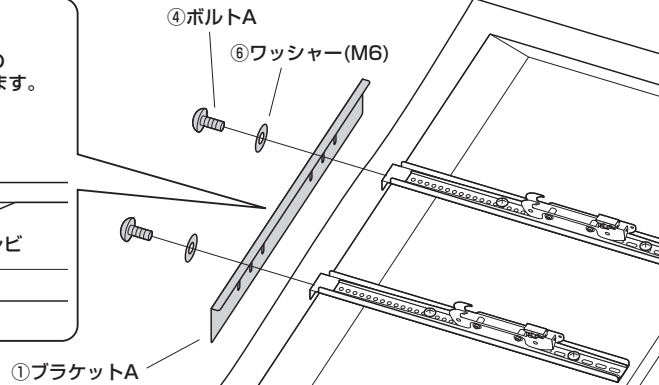
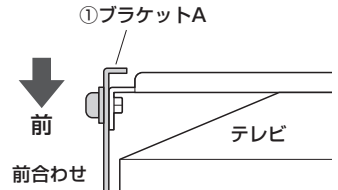
ブラケットの取付方法B-4 へ進みます。

## ブラケットの取付方法B-1

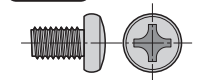
### 2 ブラケットBにブラケットAを取付けます。

#### 横から見た図

テレビの前面とブラケットAの前側の位置を合わせて固定します。



#### 使用ボルト

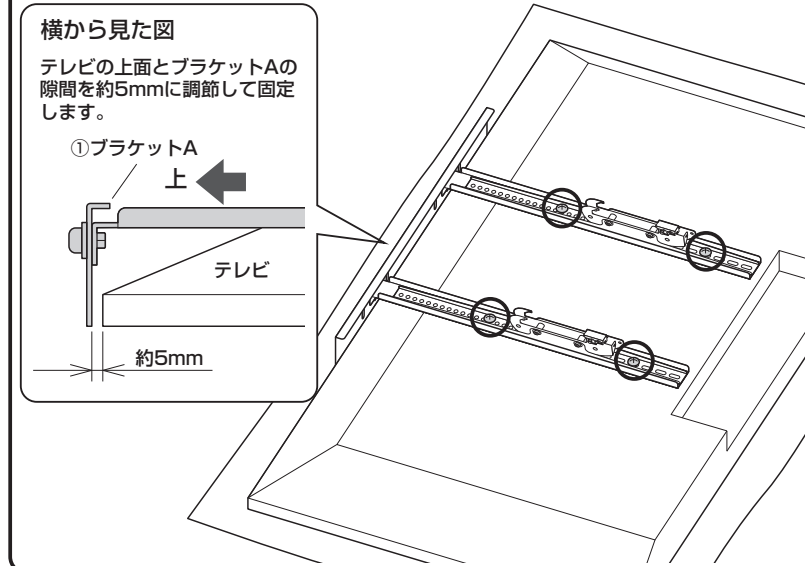
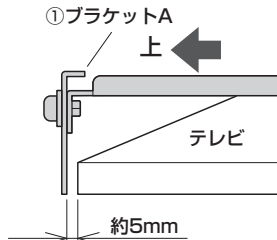


④ボルトA (M6×10)

### 3 緩めにつけていたボルトをしっかりと締め付けて固定します。

#### 横から見た図

テレビの上面とブラケットAの隙間を約5mmに調節して固定します。



### 保護パネルの取付方法

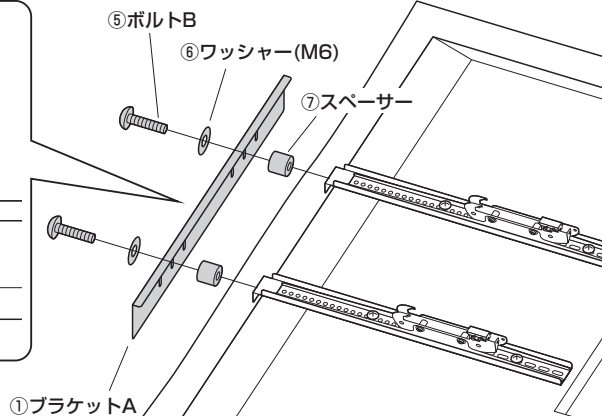
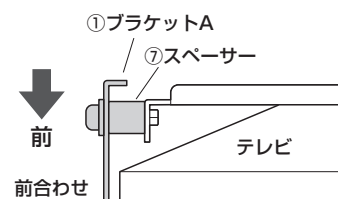
へ進みます。

## ブラケットの取付方法B-2

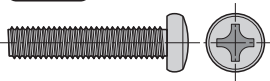
### 2 ブラケットBにブラケットAを取付けます。

#### 横から見た図

テレビの前面とブラケットAの前側の位置を合わせて固定します。



#### 使用ボルト

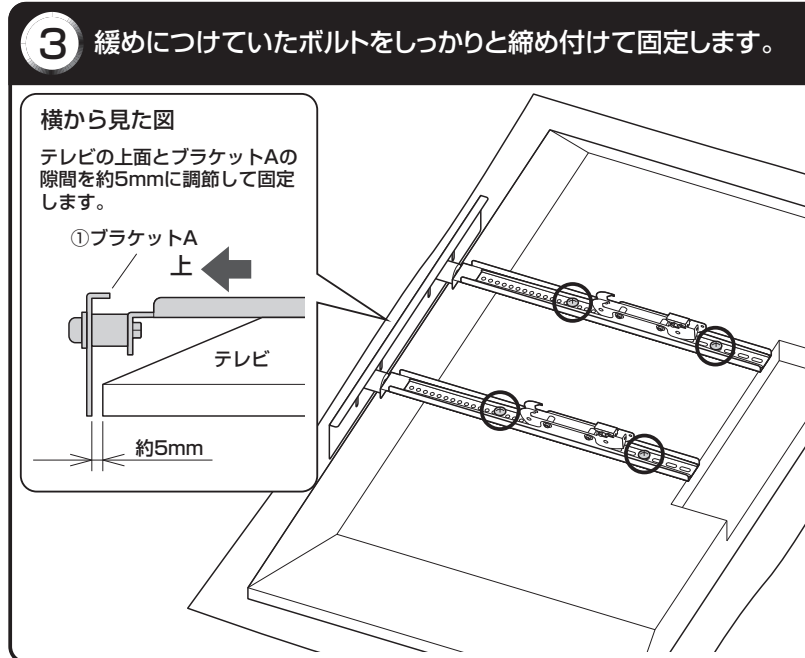
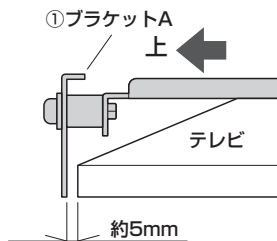


⑤ボルトB (M6×30)

### 3 緩めにつけていたボルトをしっかりと締め付けて固定します。

#### 横から見た図

テレビの上面とブラケットAの隙間を約5mmに調節して固定します。



### 保護パネルの取付方法

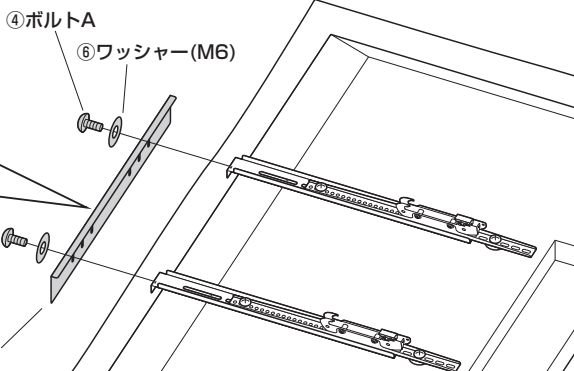
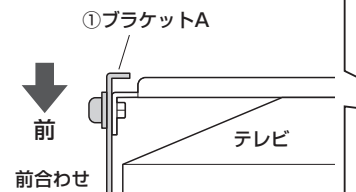
へ進みます。

## ブラケットの取付方法B-3

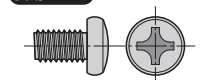
### 2 ブラケットBにブラケットAを取付けます。

#### 横から見た図

テレビの前面とブラケットAの前側の位置を合わせて固定します。



#### 使用ボルト

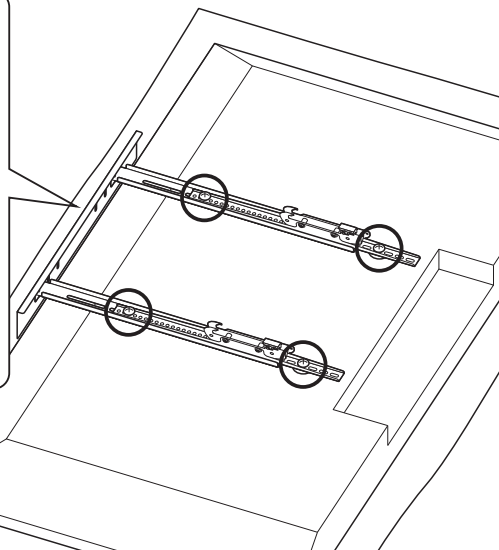
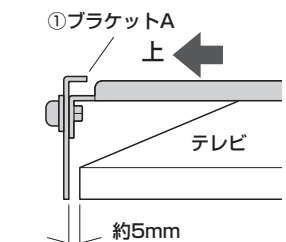


④ボルトA (M6×10)

### 3 緩めにつけていたボルトをしっかりと締め付けて固定します。

#### 横から見た図

テレビの上面とブラケットAの隙間を約5mmに調節して固定します。



### 保護パネルの取付方法

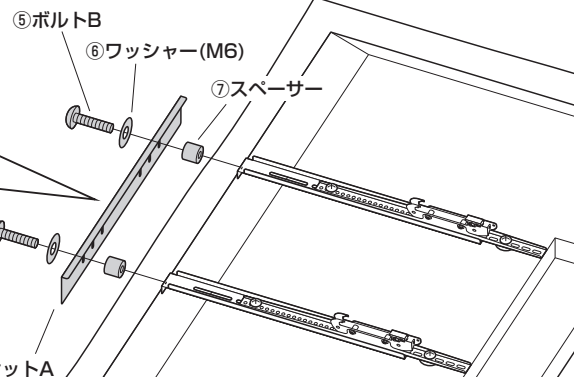
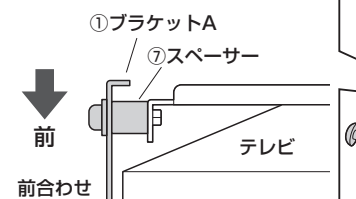
へ進みます。

## ブラケットの取付方法B-4

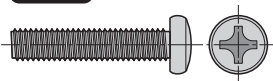
### 2 ブラケットBにブラケットAを取付けます。

#### 横から見た図

テレビの前面とブラケットAの前側の位置を合わせて固定します。



#### 使用ボルト

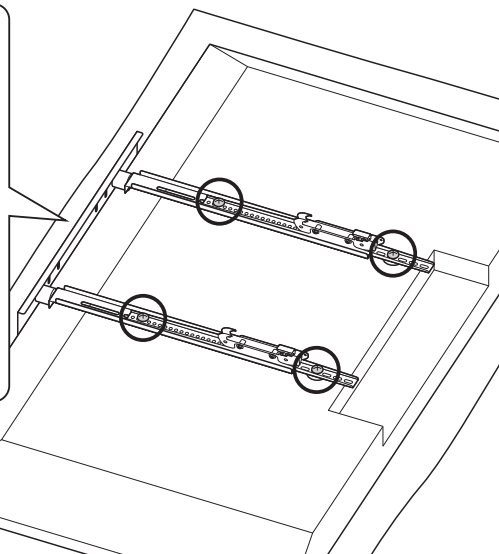
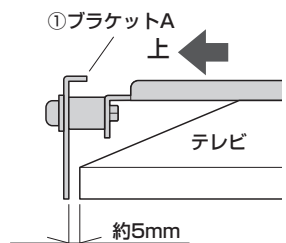


⑤ボルトB (M6×30)

### 3 緩めにつけていたボルトをしっかりと締め付けて固定します。

#### 横から見た図

テレビの上面とブラケットAの隙間を約5mmに調節して固定します。



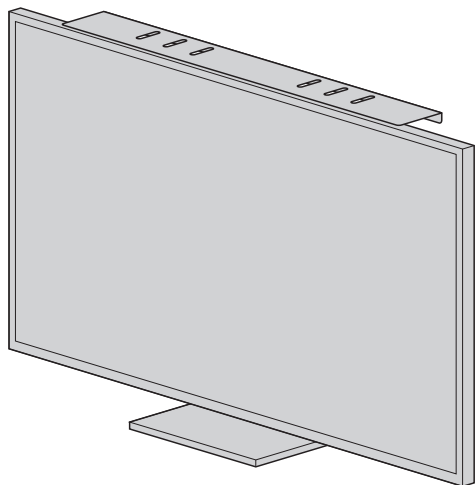
### 保護パネルの取付方法

へ進みます。

## 保護パネルの取付方法

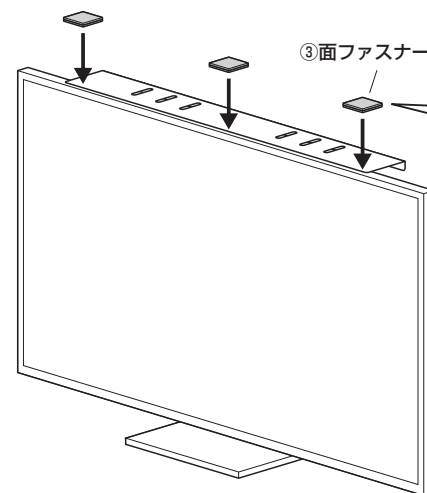
### 4 テレビを起こします。

※下記はテレビスタンド・テレビ壁掛け金具を使用しない場合のイラストです。



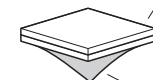
### 5 ブラケットAに面ファスナーを貼り付けます。

※下記はテレビスタンド・テレビ壁掛け金具を使用しない場合のイラストです。



片方のはくり紙を剥がします。

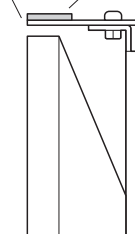
③面ファスナー



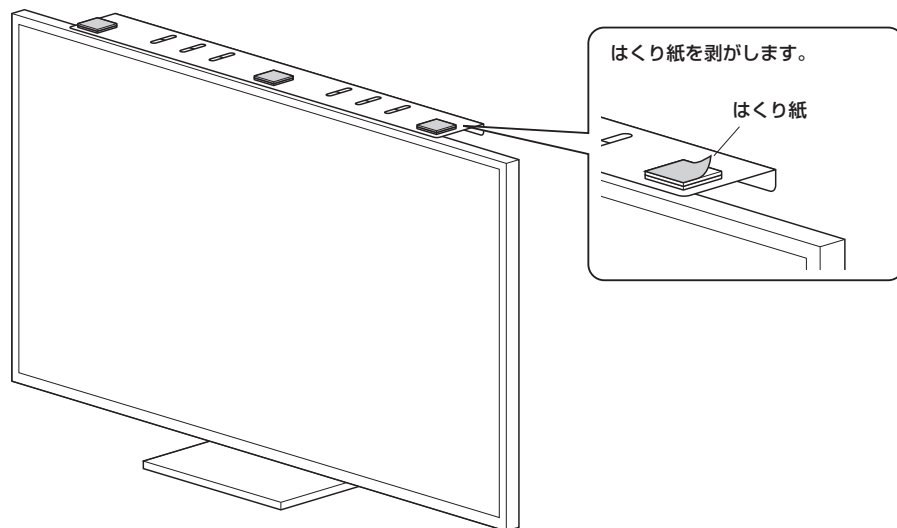
はくり紙

横から見た図

①ブラケットA ブラケットAの前端に貼り付けます。



### 6 面ファスナーのはくり紙を剥がします。



### 7 ブラケットAの面ファスナーにテレビ保護パネル(別売り)を取付けて完成です。

※下記はテレビスタンド・テレビ壁掛け金具を使用しない場合のイラストです。

