

この度は、弊社製品をお買求めいただきましてありがとうございました。
本製品は組立式になっておりますので、下記の要領で組立ててください。
パッキングケースの中には、下記の部品が入っています。

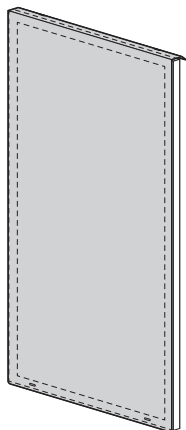
**組立説明書は組立て後も
大切に保管してください。**

この製品を第三者に貸し出すときは、この説明書も共に
貸し出し、よく読んでから使用するようご指導ください。

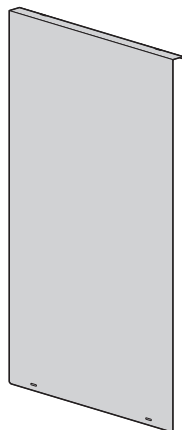
★用意していただくもの・・・・・・はさみ、
手袋 (組み立て時のケガ等を防ぐために着用をおすすめします)

完成図

液晶・プラズマテレビ専用です。



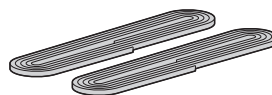
組立て部品



①パネル
×1枚



②すべり止め×5個



③ベルト×2本



④アジャスター×2個

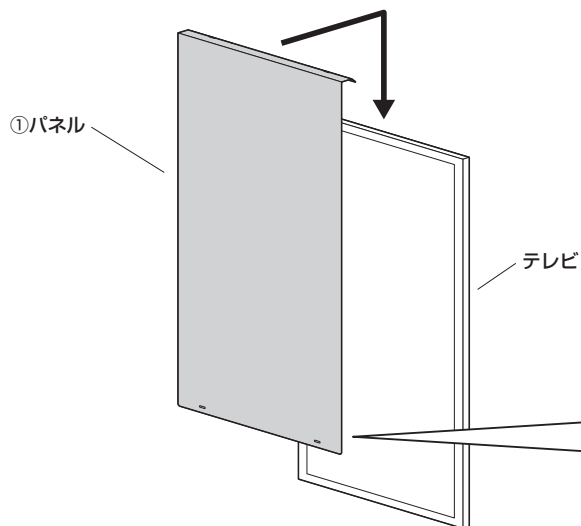
※部品の欠品や破損があった場合は、品番(200-CRT027など)と
上記の部品番号(①~④)と部品名(アジャスターなど)をお知らせください。

使用上のご注意

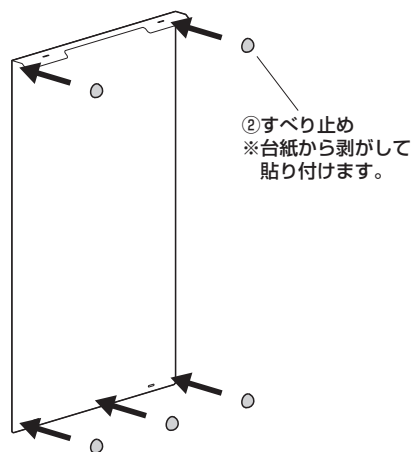
- ⚠ テープなど粘着性のあるものを貼付けないでください。
跡が残ってとれなくなる場合があります。
- ⚠ 汚れが付いた場合は、液晶画面用ウェットティッシュなどで
拭いてください。
ベンジン、シンナー、石油、みがき粉、たわし、熱湯などは
使用しないでください。

1 テレビにパネルを引っ掛けます。

※パネル上面にはあらかじめすべり止めがついています。

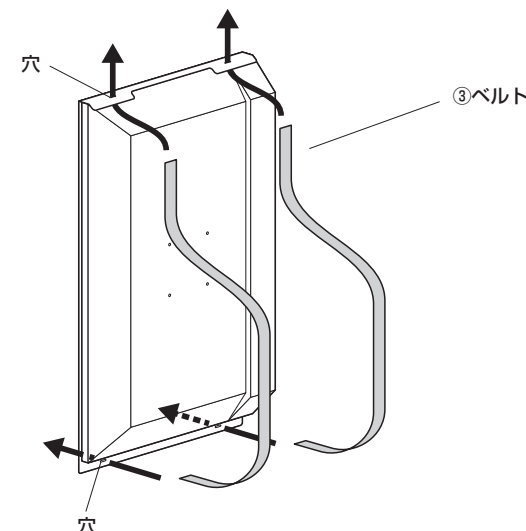


付属のすべり止めをパネル前面の内側に貼り付けます。
※機種によっては、枠が狭く付属のすべり止めが貼れない
場合があります。
その場合は、すべり止めは貼らずにご使用ください。



②すべり止め
※台紙から剥がして
貼り付けます。

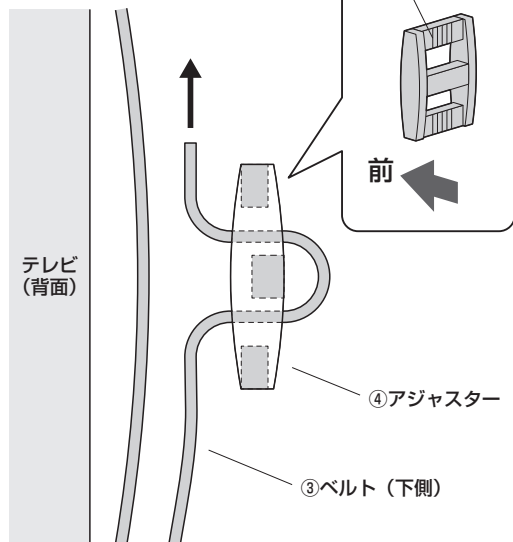
2 パネルにベルトを通します。



3 アジャスターにベルトを通し、固定して完成です。

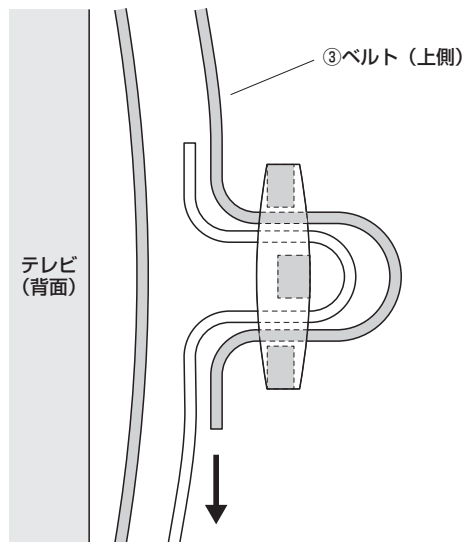
①下側のベルトを通します。

<横から見た図>

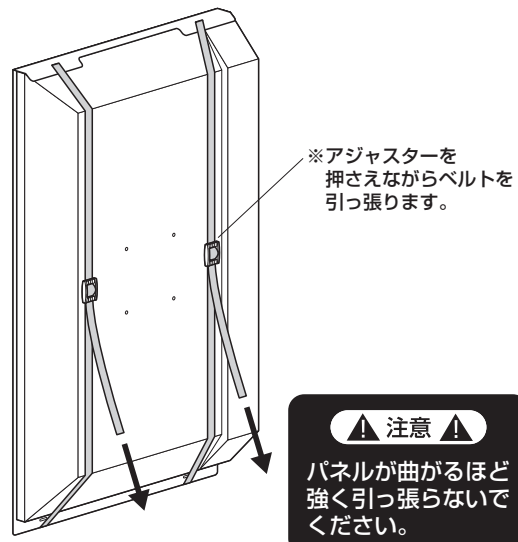


②上側のベルトを通します。

<横から見た図>



③ベルトを引っ張り、パネルを固定します。



④余ったベルトを切り取ります。

