

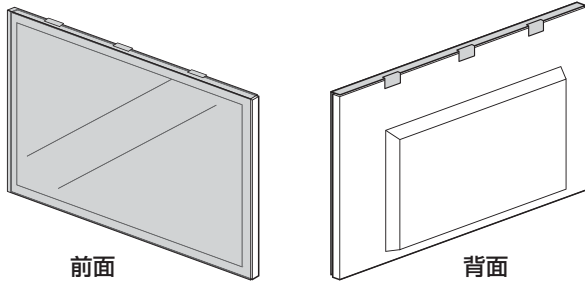
この度は、弊社製品をお買求めいただきましてありがとうございました。
本製品は引っ掛け式になっておりますので、下記の要領で取付けてください。
付属の面ファスナーで固定することもできます。
パッキングケースの中には、下記の部品が入っています。

**取扱説明書は取付け後も
大切に保管してください。**

この製品を第三者に貸し出すときは、この説明書も共に貸し出し、よく読んでから使用するようご指導ください。

完成図 液晶・プラズマテレビ専用です。

本製品はテレビ上部に引っ掛けるだけで使用することができます。
付属の面ファスナーで固定することもできます。



使用上のご注意

- ⚠ テープなど粘着性のあるものを貼付けしないでください。
跡が残るとれなくなる場合があります。
- ⚠ 汚れが付いた場合は、液晶画面用ウェットティッシュなどで拭いてください。
ベンジン、シンナー、石油、みがき粉、たわし、熱湯などは使用しないでください。
- ⚠ 面ファスナーは一度貼付けるときれいにはがすことはできません。あらかじめご了承ください。

内容物

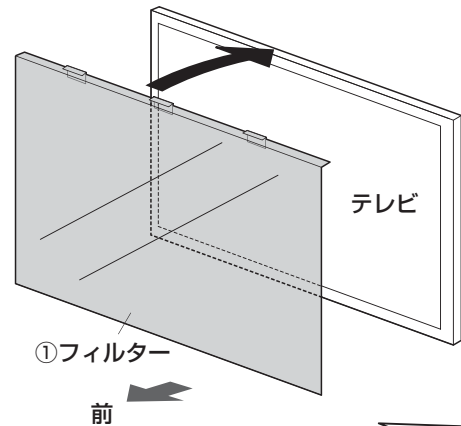
①フィルター×1枚

※部品の欠品や破損があった場合は、品番(200-CRT025など)と上記の部品番号(①~④)と部品名(すべり止めなど)をお知らせください。

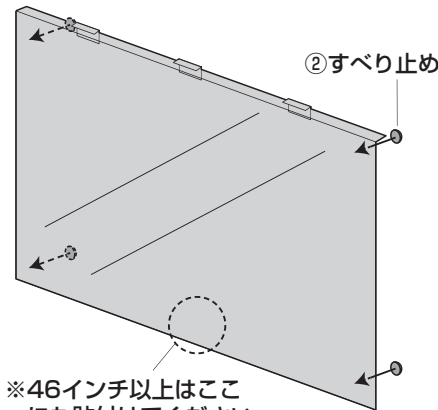
- ②すべり止め×4個
(46インチ以上は5個)
- ③面ファスナーオス
(硬い方)×5枚
- ④面ファスナーメス
(柔らかい方)×5枚

フィルターをテレビの上面に引っ掛ける場合。

フィルターにすべり止めがついていますので、テレビに引っ掛けるだけで使用できます。



付属のすべり止めにフィルター前面の四隅に貼付けます。



※46インチ以上はここにも貼付けてください。

注意

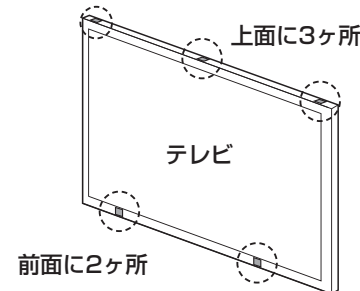
ご使用の機種に合わせて、すべり止めの位置を選定してください。すべり止めは貼らなくても使用できます。

フィルターをテレビに固定する場合。

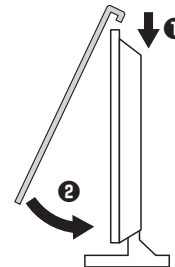
注意 機種によっては、枠が狭く付属の面ファスナーが貼れない場合があります。

固定したい場合は上面、前面に面ファスナーを貼付けます。

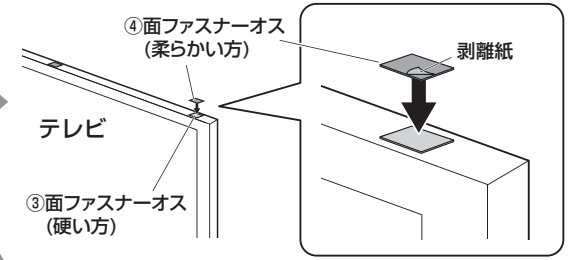
(1)面ファスナーオス(硬い方)③を貼付けます。



(3)フィルターをテレビに引っ掛けて取付けます。



(2)その上に、面ファスナーメス(柔らかい方)④を貼付けます。④の面ファスナーの剥離紙を剥がします。



(4)面ファスナー部分を指で押さえながら、フィルターに面ファスナー(柔らかい方)④を貼り付けます。

