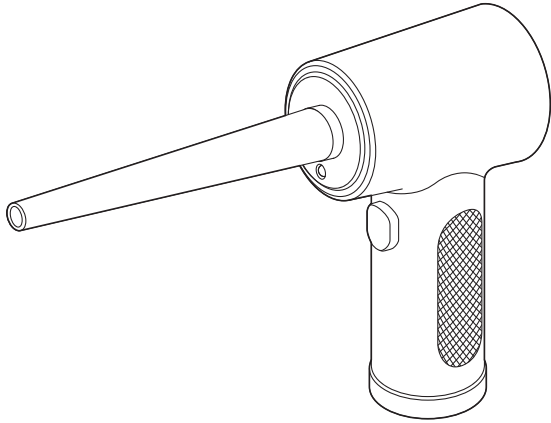


電動エアダスター取扱説明書



この度は、電動エアダスター「200-CD080」(以降本製品)をお買い上げいただき、誠にありがとうございます。この取扱説明書では、本製品の使用方法や安全にお取扱いいただくための注意事項を記載しています。ご使用前によくご覧ください。読み終わったあともこの取扱説明書は大切に保管してください。

最初にご確認ください

お使いになる前に、セット内容がすべて揃っているかご確認ください。万一、足りないものがありましたら、お買い求めの販売店にご連絡ください。

セット内容

- ①電動エアダスター …… 1台
- ②ノズル(細) …… 1本
- ③ノズル(極小) …… 1本
- ④ノズル(小) …… 1本
- ⑤ノズル(大) …… 1本
- ⑥ノズル(ブラシ付) …… 1本
- ⑦USB Type-Cケーブル(充電用) …… 1本
- ⑧取扱説明書・保証書(本書) …… 1部

※欠品や破損があった場合は、品番(200-CD080)と上記の番号(①~⑧)と名称(ノズル(細)など)をお知らせください。

デザイン及び仕様については改良のため予告なしに変更することがあります。本書に記載の社名及び製品名は各社の商標又は登録商標です。

サンワサプライ株式会社

絵表示の意味

- 警告** 人が死亡または重傷を負うことが想定される危害の内容
- 注意** 人がけがを負う可能性、または物的損害の発生が想定される内容
- 禁止** 行ってはいけない「禁止」行為の内容を示しています。
- 指示** 「指示」に従って実行しなければならない内容を示しています。

安全にお使いいただくためのご注意(必ずお守りください)

警告

- 分解・修理・改造は絶対にしない。火災や感電、またはケガをする恐れがあります。修理や改造、分解に起因する物的損害について、弊社は一切責任を負いません。また、修理や改造、分解に起因する故障に対する修理は保証期間内であっても有料になります。修理は販売店または弊社営業所にご依頼ください。
- お手入れの際は電源を切り、充電ケーブルを抜いてください。感電やケガをする恐れがあります。
- 濡れた手で充電ケーブルを抜き差ししないでください。感電をする恐れがあります。
- 小さなお子様の手に触れないようにしてください。感電やケガをする恐れがあります。
- 充電ケーブルは確実に差し込んでください。火災・感電・発煙・ショートなどの原因になる恐れがあります。
- 引火性のあるものや火気の近くで使用しないでください。火災、感電などの原因になる恐れがあります。
- 充電ケーブルの抜き差しはプラグ部を持ってください。火災・感電・発煙・ショートなどの原因になる恐れがあります。
- エアダスターを落とさないでください。本製品を傷つけたり、故障などの原因になる恐れがあります。
- 吸気口・排気口はふさがらないでください。吸気口・排気口がふさがった状態で使用すると、本製品の過熱により故障・変形・火災・感電などの原因になる恐れがあります。
- 充電ケーブルはエアダスターの噴射ボタンを切って差し込んでください。モーターの回転による反動で、エアダスターが動きだした本製品を傷つけたり、故障などの原因になる恐れがあります。
- 使用しない時は充電ケーブルを抜いて保管してください。絶縁部の劣化などで、故障・漏電・感電・火災の原因になる恐れがあります。
- 充電ケーブルは丁寧に扱ってください。充電ケーブルを傷つけたり、引っ張ったりして無理な力を加えないでください。火災・感電・発煙・ショートなどの原因になる恐れがあります。
- 車内や高温になる場所には保管しないでください。高温になる場所に放置すると、変形や変色の原因になる恐れがあります。

1.特長

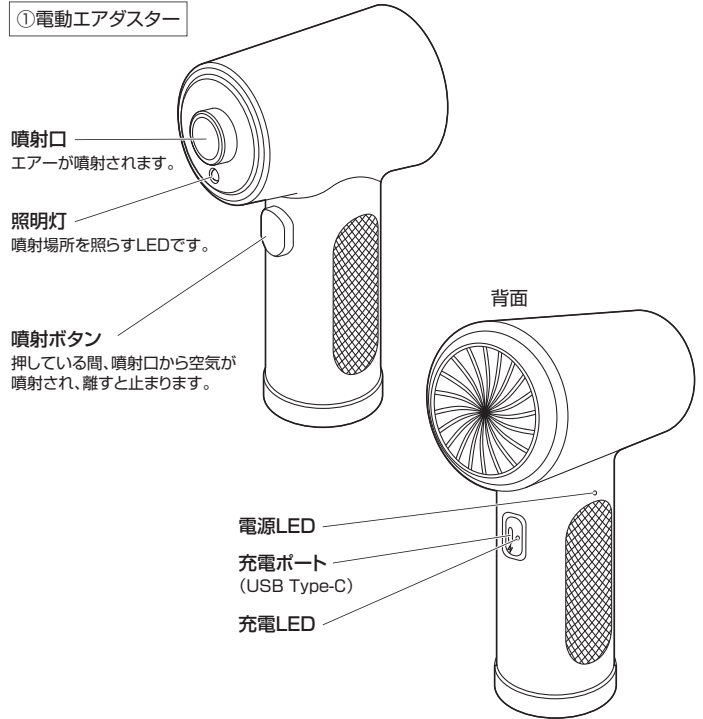
- ガス不使用の繰り返し使える充電式電動エアダスターです。
- 持ちやすいガンタイプです。
- 本体はどの向きでも使用可能で、逆さ噴射にも対応しています。
- 一度電源を入れれば、連続噴射ができますので、お好みの場所を掃除可能です。
- キーボードの隙間、精密機械、エアコン、車内、窓のサッシ、サーキュレーター等あらゆる場所で使用可能です。
- 充電式で繰り返し使えるので、経済的で安全な製品です。
- 通常のエアダスターに比べ、繰り返しの購入がなく、ガスの匂い、空き缶の処理、火気による危険がありません。

2.仕様

電池	リチウムポリマー電池(2000mAh)
モーター回転数	86,000RPM±3%(MAX)
使用可能時間	約20分
充電時間	約5時間
使用可能環境温度	0~40℃
サイズ・重量	W130×D100×H65mm・約500g

3.各部の名称とはたらき

①電動エアダスター



②ノズル(細)

細かいところに。

③ノズル(極小)

④ノズル(小)

⑤ノズル(大)

⑥ノズル(ブラシ付)

⑦USB Type-C ケーブル(充電用)

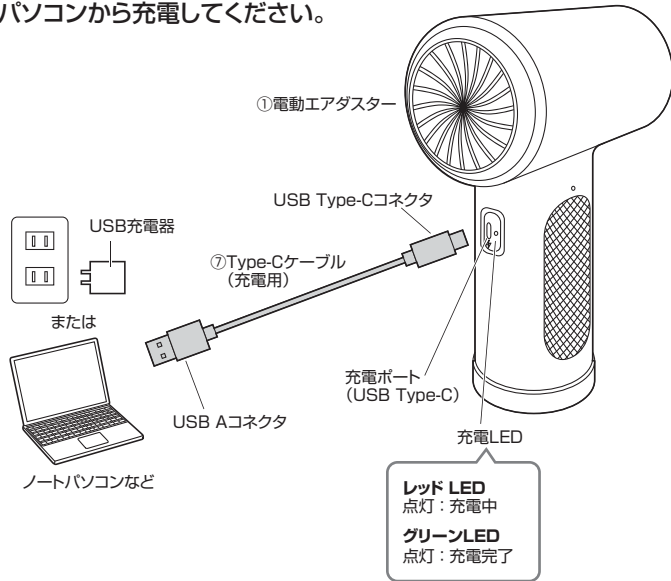
4.ご使用前の準備

はじめてご使用になる時は、まず充電を行ってください。

- 充電中は充電LEDが赤色で点灯します。充電LEDの色がグリーンに変われば充電完了です。
- 必ず付属の充電用USB Type-Cケーブルで充電してください。

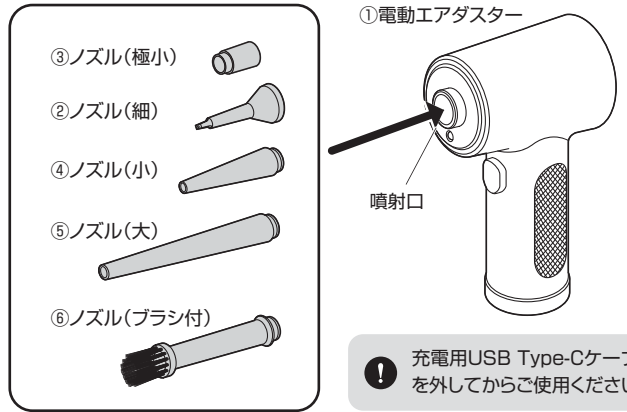
充電をする

付属の充電用USB Type-Cケーブルを接続し、USB充電器やパソコンから充電してください。

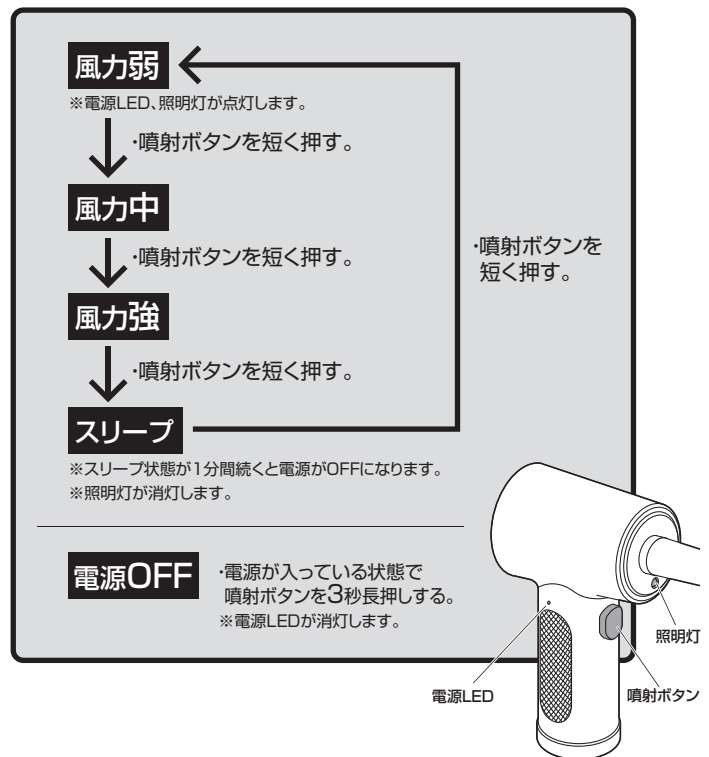


5.使用方法

①必要に応じて噴射口に付属のノズルを取付けます。



②噴射ボタンを**3秒長押し**して電源をONにします。
風力は最初は弱になります。以下の手順で風力を設定します。



保証規定

- 保証期間内に正常な使用状態でご使用の場合に限り品質を保証しております。万一保証期間内で故障がありました場合は、弊社所定の方法で無償修理いたしますので、保証書を製品に添えてお買い上げの販売店までお持ちください。
- 次のような場合は保証期間内でも有償修理になります。
 - (1)保証書をご提示いただけない場合。
 - (2)所定の項目をご記入いただけない場合、あるいは字句を書き換えられた場合。
 - (3)故障の原因が取扱い上の不注意による場合。
 - (4)故障の原因がお客様による輸送・移動中の衝撃による場合。
 - (5)天変地異、ならびに公害や異常電圧その他の外部要因による故障及び損傷の場合。
 - (6)譲渡や中古販売、オークション、転売などでご購入された場合。
- お客様ご自身による改造または修理があったと判断された場合は、保証期間内での修理もお受けいたしかねます。
- 本製品の故障、またはその使用によって生じた直接、間接の損害については弊社はその責を負わないものとします。
- 本製品を使用中に発生したデータやプログラムの消失、または破損についての補償はいたしかねます。
- 本製品は医療機器、原子力設備や機器、航空宇宙機器、輸送設備や機器などの人命に関わる設備や機器、及び高度な信頼性を必要とする設備や機器やシステムなどへの組み込みや使用は意図されておりません。これらの用途に本製品を使用され、人身事故、社会的障害などが生じても弊社はいかなる責任も負いかねます。
- 修理ご依頼品を郵送、またはご持参される場合の諸費用は、お客様のご負担となります。
- 保証書は再発行いたしませんので、大切に保管してください。
- 保証書は日本国内においてのみ有効です。

保証書

サンワサプライ株式会社

型番: 200-CD080

シリアルナンバー:

お客様・お名前・ご住所・TEL

販売店名・住所・TEL

担当者名

保証期間 6ヶ月 お買い上げ年月日 年 月 日

本取扱説明書の内容は、予告なしに変更になる場合があります。

サンワサプライ株式会社

ver.1.0

サンワダイレクト / 〒700-0825 岡山県岡山市北区田町1-10-1 TEL.086-223-5680 FAX.086-235-2381 CC/AJ/KIDaBr