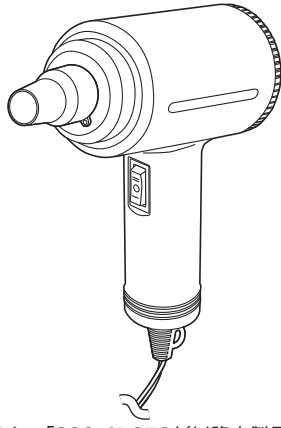


電動エアダスター取扱説明書



この度は、電動エアダスター「200-CD079」(以降本製品)をお買い上げいただき、誠にありがとうございます。この取扱説明書では、本製品の使用方法や安全にお取扱いいただくための注意事項を記載しています。ご使用前によくご覧ください。読み終わったあともこの取扱説明書は大切に保管してください。

最初にご確認ください

お使いになる前に、セット内容がすべて揃っているかご確認ください。万一、足りないものがありましたら、お買い求めの販売店にご連絡ください。

セット内容

- ①電動エアダスター 1台
- ②ノズルベース 1本
- ③ノズル(大) 1本
- ④3連ノズル 1本
- ⑤ブラシ付きノズル 1本
- ⑥取扱説明書・保証書(本書) 1部

※欠品や破損があった場合は、品番(200-CD079)と上記の番号(①~⑥)と名称(ノズルベースなど)をお知らせください。

デザイン及び仕様については改良のため予告なしに変更することがあります。本書に記載の社名及び製品名は各社の商標又は登録商標です。

サンワサプライ株式会社

絵表示の意味

- 警告** 人が死亡または重傷を負うことが想定される危害の内容
- 注意** 人がけがを負う可能性、または物的損害の発生が想定される内容
- 禁止** 行ってはいけない「禁止」行為の内容を示しています。
- 指示** 「指示」に従って実行しなければならない内容を示しています。

安全にお使いいただくためのご注意(必ずお守りください)

警告

- 分解・修理・改造は絶対にしない。**
火災や感電、またはケガをする恐れがあります。修理や改造、分解に起因する物的損害について、弊社は一切責任を負いません。また、修理や改造、分解に起因する故障に対する修理は保証期間内であっても有料になります。修理は販売店または弊社営業所にご依頼ください。
- お手入れの際は電源を切り、電源プラグを抜いてください。**
感電やケガをする恐れがあります。
- 濡れた手で電源プラグを抜き差ししないでください。**
感電をする恐れがあります。
- 小さなお子様の手に触れないようにしてください。**
感電やケガをする恐れがあります。
- 電源プラグは確実に差し込んでください。**
火災・感電・発煙・ショートなどの原因になる恐れがあります。
- 引火性のあるものや火気の近くで使用しないでください。**
火災、感電などの原因になる恐れがあります。
- 抜き差しはプラグ部を持ってください。**
火災・感電・発煙・ショートなどの原因になる恐れがあります。
- エアダスターを落とさないでください。**
本製品を傷つけたり、故障などの原因になる恐れがあります。
- 吸気口・排気口はふさがらないでください。**
吸気口・排気口がふさがった状態で使用すると、本製品の過熱により故障・変形・火災・感電などの原因になる恐れがあります。
- 電源プラグはエアダスターの噴射スイッチを切って差し込んでください。**
モーターの回転による反動で、エアダスターが動きだした本製品を傷つけたり、故障などの原因になる恐れがあります。
- 使用しない時は電源プラグを抜いて保管してください。**
絶縁部の劣化などで、故障・漏電・感電・火災の原因になる恐れがあります。
- 電源プラグは丁寧に扱ってください。**
電源プラグを傷つけたり、引っ張ったりして無理な力を加えないでください。火災・感電・発煙・ショートなどの原因になる恐れがあります。
- 車内や高温になる場所には保管しないでください。**
高温になる場所に放置すると、変形や変色の原因になる恐れがあります。

1. 特長

- 強力にゴミやほこりを吹き飛ばす、電動エアダスターです。
- ガスを使用しないので、安全安心に使用できます。
- AC電源接続でバッテリーを気にせず使用できます。
- ノズルは3タイプあり、使用用途に応じて使い分けできます。
- 本体はどの向きでも使用可能なので、逆さ噴射にも対応しています。
- 通常のエアダスターに比べ、繰り返しの購入がなく、ガスの匂い、空き缶の処理、火気による危険がありません。
- 風量を2段階で切替え可能です。

2. 仕様

定格出力	500W
モーター回転数	強モード:40000rpm±5%、弱モード:30000rpm±5%
連続使用時間	15分
風速	30~42m/s
風速切替え	2段式
使用可能環境温度	-10~40℃
サイズ・重量	W210×D157×H73mm・642g
コード長	3m

3. 各部の名称とはたらき

①電動エアダスター

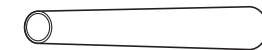
噴射口
エアが噴射されます。

噴射スイッチ
上が強、下が弱の2段階の風量切替えができます。

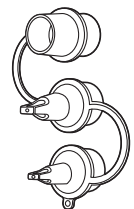
②ノズルベース

ノズルを付けるためのアダプタです。

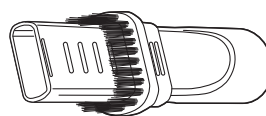
③ノズル(大)



④3連ノズル



⑤ブラシ付きノズル

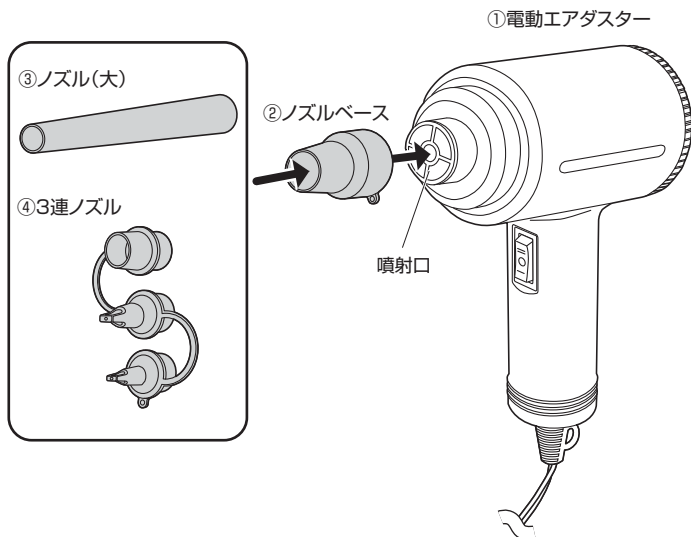


噴射する場所によって、ノズルを使い分けできます。

4.使用方法

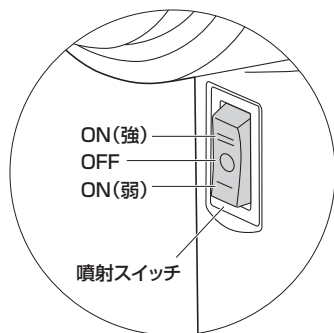
①ノズルベースを噴射口に取付けます。

必要に応じて付属のノズルを選んで付け替えます。



②噴射スイッチを入れます。

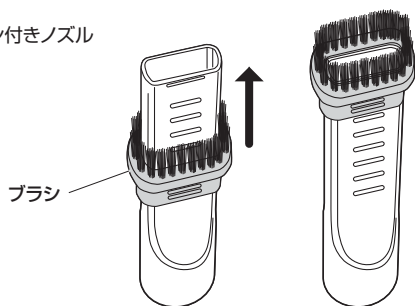
噴射スイッチを上には切替えると強、下には切替えると弱の2段階の風量切替えができます。



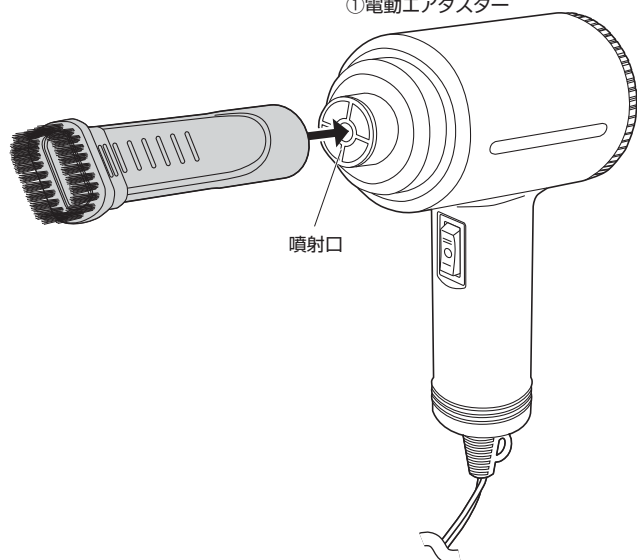
ブラシ付きノズルの取付け方

ブラシ付きノズルは、ブラシ部分を先端方向にスライドさせます。ノズルベースは使用せず、電動エアダスターの噴射口に直接取付けます。

⑤ブラシ付きノズル



①電動エアダスター



5.保証規定

- 保証期間内に正常な使用状態でご使用の場合に限り品質を保証しております。万一保証期間内で故障がありました場合は、弊社所定の方法で無償修理いたしますので、保証書を製品に添えてお買い上げの販売店までお持ちください。
- 次のような場合は保証期間内でも有償修理になります。
 - 保証書をご提示いただけない場合。
 - 所定の項目をご記入いただけない場合、あるいは字句を書き換えられた場合。
 - 故障の原因が取扱い上の不注意による場合。
 - 故障の原因がお客様による輸送・移動中の衝撃による場合。
 - 天変地異、ならびに公害や異常電圧その他の外部要因による故障及び損傷の場合。
 - 譲渡や中古販売、オークション、転売などでご購入された場合。
- お客様ご自身による改造または修理があったと判断された場合は、保証期間内での修理もお受けいたしかねます。
- 本製品の故障、またはその使用によって生じた直接、間接の損害については弊社は其の責を負わないものとします。
- 本製品を使用中に発生したデータやプログラムの消失、または破損についての補償はいたしかねます。
- 本製品は医療機器、原子力設備や機器、航空宇宙機器、輸送設備や機器などの人命に関わる設備や機器、及び高度な信頼性を必要とする設備や機器やシステムなどへの組み込みや使用は意図されておりません。これらの用途に本製品を使用され、人身事故、社会的障害などが生じても弊社はいかなる責任も負いかねます。
- 修理ご依頼品を郵送、またはご持参される場合の諸費用は、お客様のご負担となります。
- 保証書は再発行いたしませんので、大切に保管してください。
- 保証書は日本国内においてのみ有効です。

保証書		サンワサプライ株式会社
型番: 200-CD079	シリアルナンバー:	
お客様・お名前・ご住所・TEL		
販売店名・住所・TEL		
担当者名		
保証期間 6ヶ月	お買い上げ年月日	年 月 日

本取扱説明書の内容は、予告なしに変更になる場合があります。

サンワサプライ株式会社

ver.1.0

サンワダイレクト / 〒700-0825 岡山県岡山市北区田町1-10-1 TEL.086-223-5680 FAX.086-235-2381 CC/AJ/KIDaBr