

コードレス電動回転モップ 取扱説明書

この度は、コードレス電動回転モップ「200-CD078」(以下本製品)をお買い上げいただき誠にありがとうございます。この取扱説明書では、本製品の使用方法や安全にお取扱いいただくための注意事項を記載しています。ご使用前によくご覧ください。読み終わったあとこの取扱説明書は大切に保管してください。

最初にご確認ください

お使いになる前に、セット内容がすべて揃っているかを確認ください。万一、足りないものがありましたら、お買い求めの販売店にご連絡ください。

セット内容

- ①回転モップ 1台
- ②ロッド 1本
- ③グリップ 1本
- ④モップパッド 2枚
- ⑤収納スタンド 1台
- ⑥ACアダプタ 1個
- ⑦取扱説明書・保証書(本書) 1部

※欠品や破損があった場合は、品番(200-CD078)と上記の番号(①～⑦)と名称(ACアダプタなど)をお知らせください。

デザイン及び仕様については改良のため予告なしに変更することがあります。本書に記載の社名及び製品名は各社の商標又は登録商標です。

サンワサプライ株式会社

絵表示の意味

警告 人が死亡または重傷を負うことが想定される危害の内容

注意 人がケガを負う可能性、または物的損害の発生が想定される内容

! 注意していただきたい内容

安全にお使いいただくためのご注意(必ずお守りください)

警告

- 分解、修理、改造はしないでください。
(火災、感電、故障の恐れがあります。)*保証の対象外になります。
- 小さなお子様の手に触れないようにしてください。
(思わぬ事故の原因になります。)
(ケガや感電などの恐れがあります。)
- 本体・ACアダプタを水などの液体に濡らさないでください。また、濡れた手で本製品やACアダプタに触らないでください。
(火災、感電、故障の恐れがあります。)
- 本製品は電気で動作していますので、発火する危険があります。万一煙が出たり異臭がした場合は場合は使用を中止してください。
(火災、感電の恐れがあります。)
- 引火性のあるものや火気の近くで使用しないでください。
(火災・感電などの原因になります。)
- 本製品の端子部に液体、金属などの異物を接触させないようにしてください。
(感電や火災、故障の原因になります。)
- お手入れの際は電源プラグを抜いてください。
(ケガや感電などの原因になります。)
- 電源プラグは確実に差し込んでください。
(火災・感電・発煙・ショートなどの原因になります。)
- コードの抜き差しはプラグ部分を持ってください。
(火災・感電・発煙・ショートなどの原因になります。)
- 使用しない時は電源プラグを抜いてください。
(絶縁部の劣化などで、故障・漏電・感電・火災の原因になります。)
- ACアダプタのコードは丁寧に扱ってください。
(コードを傷つけたり、引っ張ったりして無理な力を加えないでください。火災・感電・発煙・ショートなどの原因になります。)
- ACアダプタのコードや電源プラグが傷んだり、コンセントの差し込みがゆるい時は使用しないでください。
(火災・感電・発煙・ショートなどの原因になります。)
- 付属のACアダプタ以外を使用しないでください。
(火災・感電・発煙・ショートなどの原因になります。)
- コンセントを単独で使用してください。
(他の機器と併用すると、火災・感電・発煙・ショートなどの原因になります。)
- 焦げ臭いなどの異常時は、充電を停止してACアダプタをコンセントから抜いてください。
(火災・感電・発煙・ショートなどの原因になります。)
- 動作中は回転部に触らないでください。
(ケガや故障の原因になります。)
- タオルや布団などをかけて使用しないでください。
(火災の原因になります。)
- 本製品の上に乗らないでください。
(ケガや故障の原因になります。)
- 倒れやすいもの、壊れやすいものの近くで使用しないでください。
(ケガや故障の原因になります。)

- 本製品を落としたり、強い衝撃を与えないでください。
(本製品を傷つけたり、故障などの原因になります。)
- モップパッドは必ず取付けて使用してください。
(床や家具などを傷つける原因になります。また、本製品を傷つけたり、故障などの原因になります。)
- モップパッドのゴミはこまめに取除いてください。
(ゴミがたまることで掃除能力が低下し、過熱による故障・漏電・感電・火災の原因になります。)
- 下記のものをご掃除しないでください。
・灯油、ガソリン、シンナーなどの引火性のある物
・タバコの吸殻などの火気のある物
・トナーなどの可燃物
・ガラスやビンの破片、刃物などの鋭利な物
・大量の粉、砂、小石など
・ヒモなど
- 車内や高温になる場所には保管しないでください。
(高温になる場所に放置すると、変形や変色の原因になります。)
- 強く押さえつけたり、無理矢理回転を止めないでください。
(床や家具などを傷つける原因になります。また、本製品を傷つけたり、故障などの原因になります。)
- じゅうたんなどの敷物の上では使用しないでください。
(回転部が停止し、故障の原因になります。)
- 本製品を自立させるときは倒れないように水平な場所に置いてください。
(ケガや故障の原因になります。)
- 充電中はモップを回転させないでください。
(事故や故障の原因になります。)
- ACアダプタを抜き差しする時は、モップを回転させないでください。
(感電や故障の原因になります。)
- グリップ部だけを持って本製品を持ち上げないでください。
(事故や故障の原因になります。)
- コンセントやプラグの周りを掃除するなど、定期的にACアダプタの点検を行ってください。
(ホコリがたまっていると、火災の原因になります。)
- 海外では使用しないでください。
(火災、故障の恐れがあります。)



- 掃除以外の目的で使用しないでください。
- 付属のモップパッド以外を使用しないでください。
- 化学ぞうきん用液剤(スプレーなど)は使用しないでください。
- 固いゴミや砂などが付着したまま使用しないでください。
- デリケートな素材、高価なものへの使用は避けてください。
- モップパッドの表面が黒ずむ場合がありますが、使用には差し支えありません。
- 濡れた状態のモップパッドをつけたまま長時間放置しておくと、床が変色する恐れがあります。

1.リサイクルについて



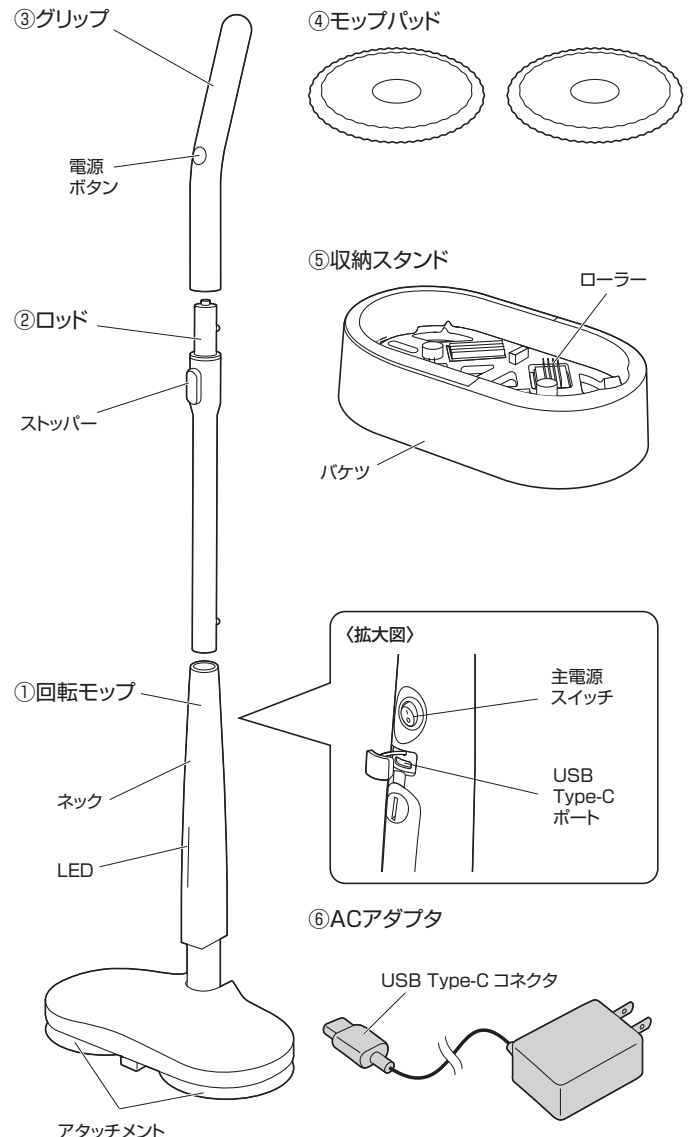
Li-ion

充電式電池のリサイクルにご協力ください。

本製品はリチウムイオン電池を内蔵しています。ご使用済みのリチウムイオン電池は、貴重な資源です。再利用することができますので、廃棄せず、テープなどで出力端子および入力端子をふさいだ上で、充電式電池リサイクル協力店にご持参いただくか、設置してある「充電式電池リサイクルBOX」に入れてください。充電式電池の回収・リサイクルおよびリサイクル協力店については、下記の一般社団法人JBRCのホームページを参照してください。

<https://www.jbrc.com/>

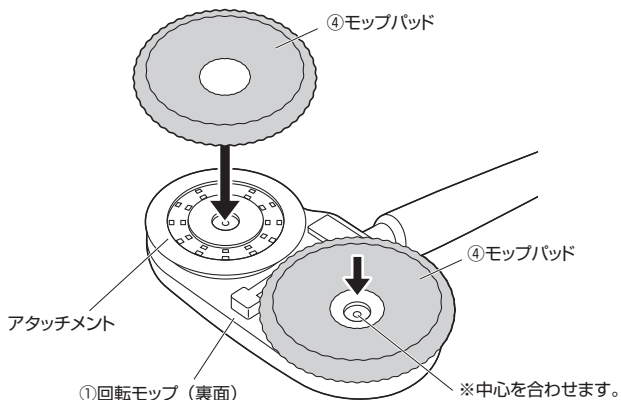
2.各部の名称



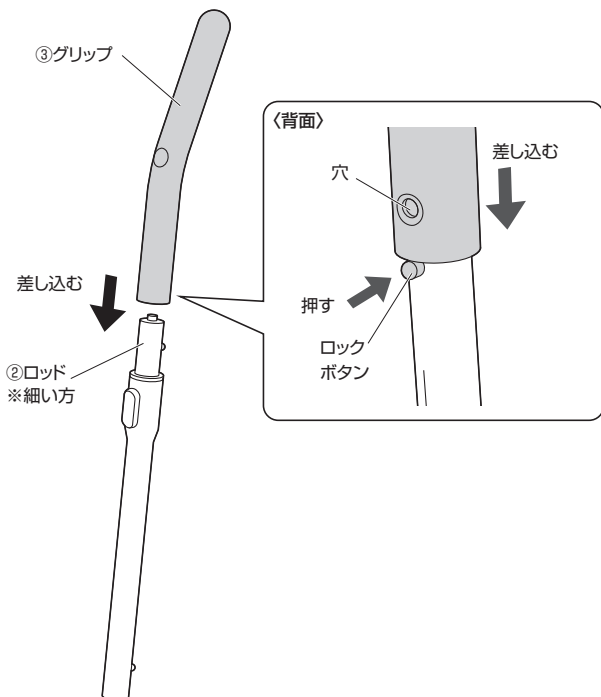
3. 組立方法

- 手や指をはさまないように注意してください。
- 主電源スイッチがOFFになっていることを確認してください。
- 各部品が使用中に外れないように、しっかり差し込んで抜けないことを確認してください。

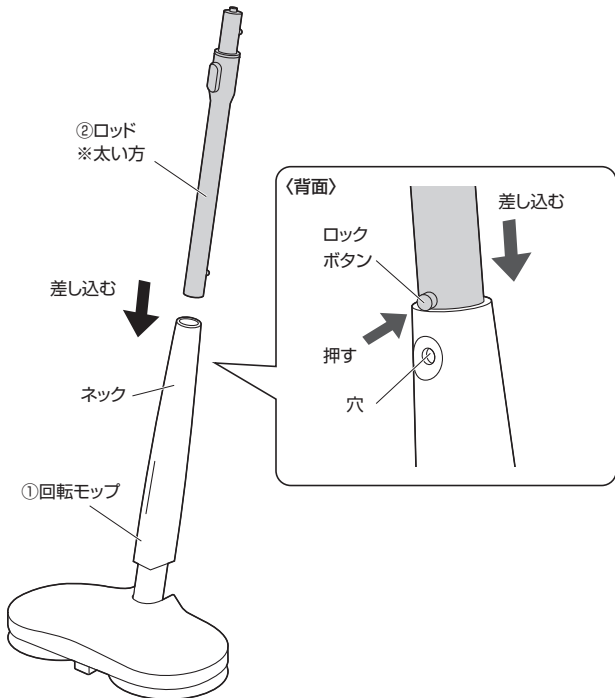
- (1) 本体裏面のアタッチメントにモップパッドを貼り付けます。
※モップパッドは毛足のある方が外側です。
※モップパッド同士が重ならないように取付けます。



- (2) ロッド上部のロックボタンを押しながらグリップを差し込み、ロックボタンと穴の位置を合わせます。



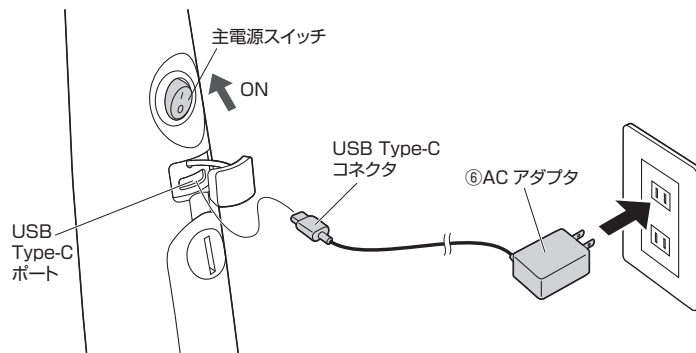
- (3) ロッド下部のロックボタンを押しながらネックに差し込み、ロックボタンと穴の位置を合わせます。



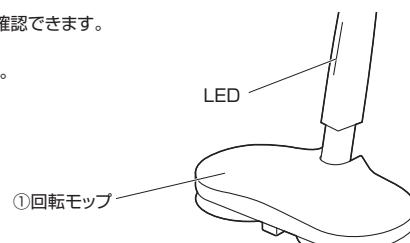
4. 充電方法

- 端子部のホコリなどはこまめに取り除いてください。
- 付属のACアダプタ以外を使用しないでください。
- 充電が終了したら電源プラグを抜いてください。

- (1) モップが回転していないことを確認します。
- (2) ACアダプタのUSB Type-CコネクタをネックのUSB Type-Cポートに差し込みます。
- (3) ACアダプタを家庭用コンセントに差し込みます。
- (4) 主電源スイッチをONの位置にします。
※充電中にモップを回転させないでください。
※充電は約4~5時間かかります。



LEDの点灯色で充電状況を確認できます。
充電中：赤色に点灯します。
充電完了：青色に点灯します。

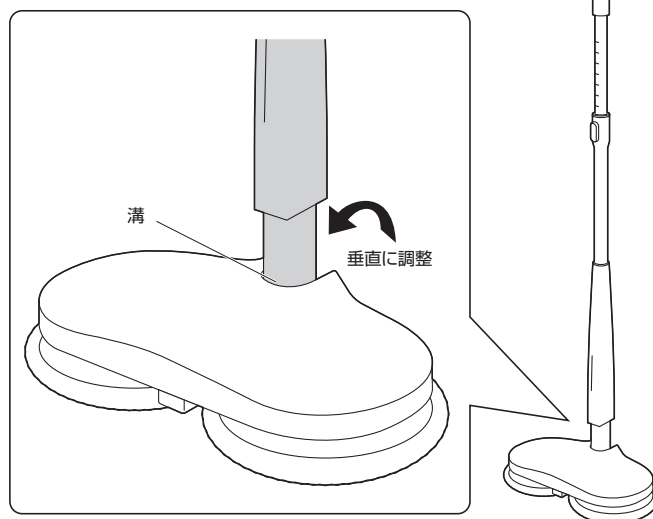


5. 本製品の設置と移動

モップを自立させる

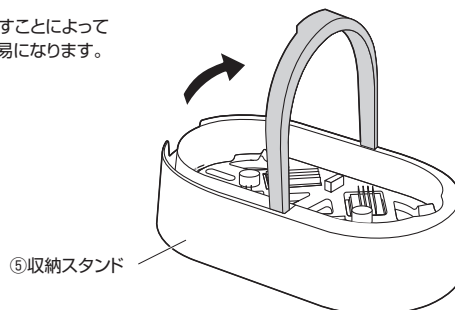
- (1) 本製品を水平な場所に置きます。
- (2) ロッド部分が垂直になるようにネックを調整します。

- 手や指をはさまないように注意してください。



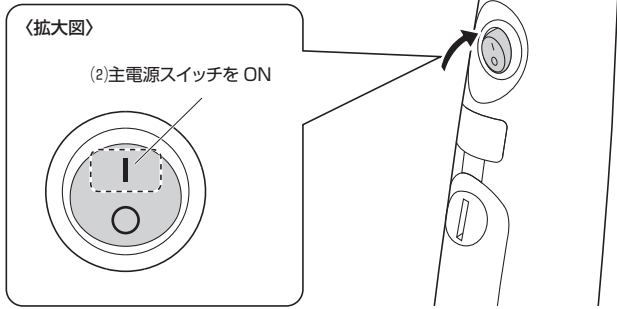
収納スタンドの持ち運び

バケツの取っ手部分を引き出すことによって
収納スタンドの持ち運びが容易になります。



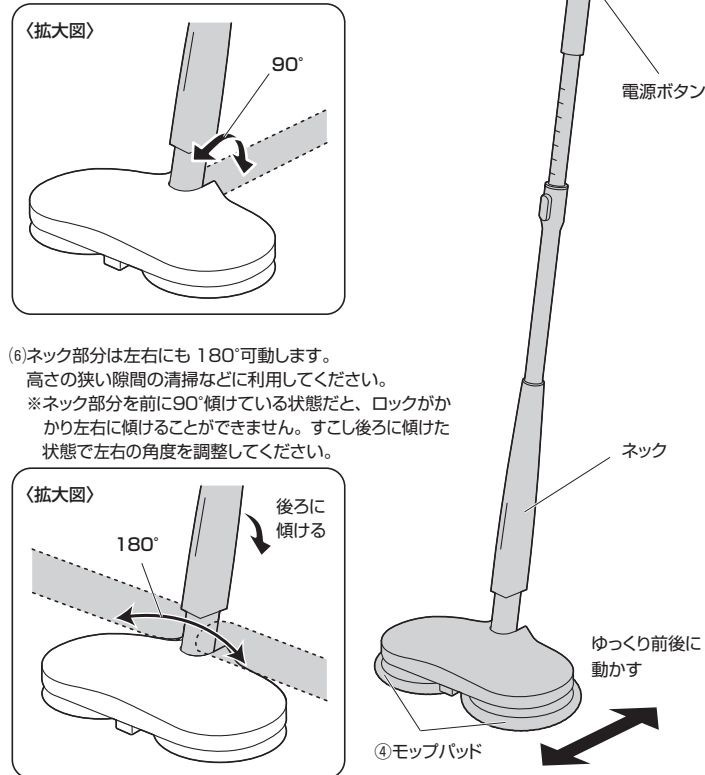
6.使用方法

- (1)本製品を掃除したい床の上に置きます。
- (2)主電源スイッチを ON の位置にします。

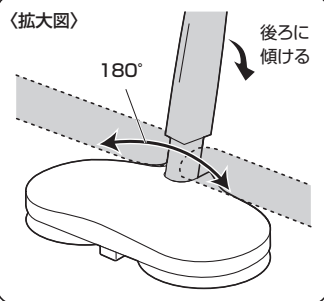


- (3)グリップの電源ボタンを押すとモップパッドが回転します。
※モップパッドが回転中は無理な力を加えず、ゆっくりと前後に動かしてください。
- (4)再度グリップの電源ボタンを押すと回転が止まります。

- (5)ネック部分は前後に90°可動します。
自由に傾けて使用してください。



- (6)ネック部分は左右にも 180°可動します。
高さの狭い隙間の清掃などに利用してください。
※ネック部分を前に90°傾けている状態だと、ロックがかかり左右に傾けることができません。すこし後ろに傾けた状態で左右の角度を調整してください。



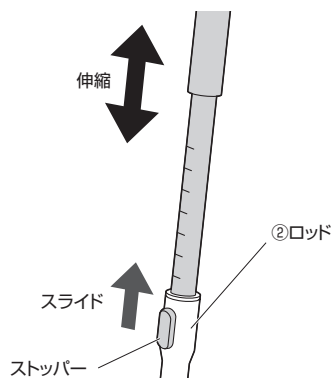
- 動作中は回転部に触らないください。
- 強く押さえつけたり、無理矢理回転を止めないでください。
- ロッドに無理な力を加えないでください。
- モップパッドは必ず取付けて使用してください。
- 壊れやすいもの、倒れやすいもの、引っかかる恐れがあるもの、コード類、敷物など巻き込む恐れがあるものは、あらかじめ取り除いてください。

安全装置について

- 本製品は本体の故障・バッテリーの過熱による事故を防止するために安全装置を内蔵しています。回転部に過度な負荷がかかると安全装置が働く場合があります。
- ※安全装置が働いた時は、主電源スイッチを OFF の位置にして 60 分以上放置してください。

長さを調節する

- (1)ストッパーをスライドしたまま、ロッドを任意の長さに調節します。
- (2)ストッパーから手をはなしてロッドを伸縮し、カチッと音がして動かないことを確認してください。

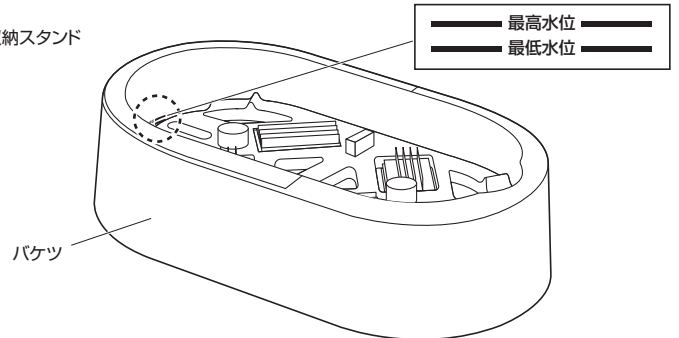


水拭きする

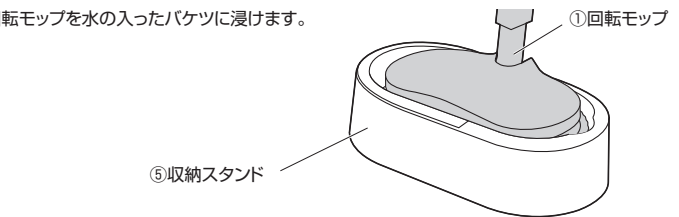
- 主電源スイッチがOFFになっていることを確認してください。

- (1)バケツ内に水を注いでください。
※水以外は入れないでください。
※バケツ内に記載されている水位線の範囲内で水を入れてください。

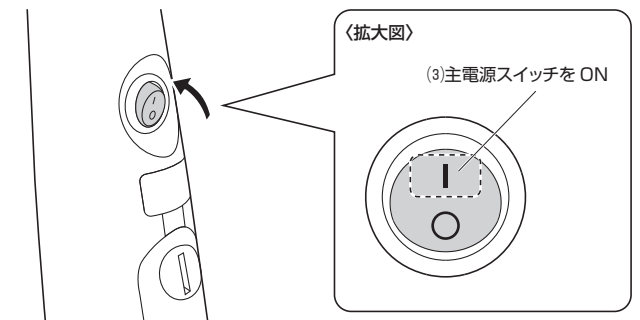
- (5)収納スタンド



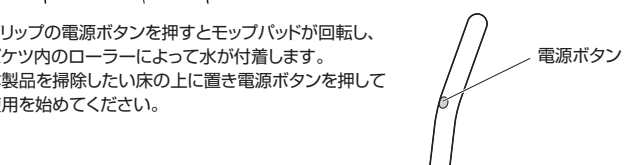
- (2)回転モップを水の入ったバケツに浸けます。



- (3)主電源スイッチを ON の位置にします。



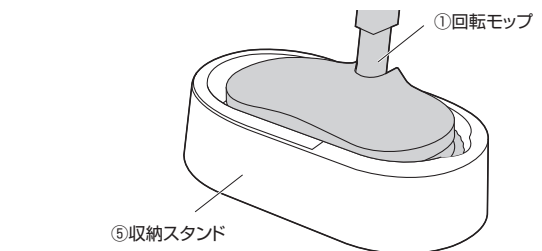
- (4)グリップの電源ボタンを押すとモップパッドが回転し、バケツ内のローラーによって水が付着します。
- (5)本製品を掃除したい床の上に置き電源ボタンを押して使用を始めてください。



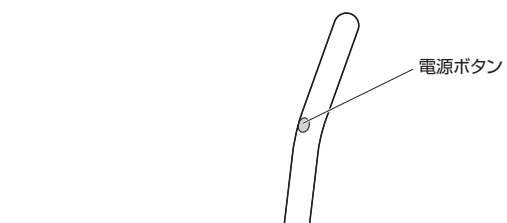
- ロッドに体重をのせたり、ロッドを押し付けながら動かさないでください。
- モップパッドが回転中は、本体を左右にはげしく動かさないでください。

回転モップを使用した後

- (1)使用後、再び収納スタンドに回転モップを置きます。



- (2)電源ボタンを押し、自動でモップについた汚れの水洗い・脱水を行います。



7.お手入れ方法

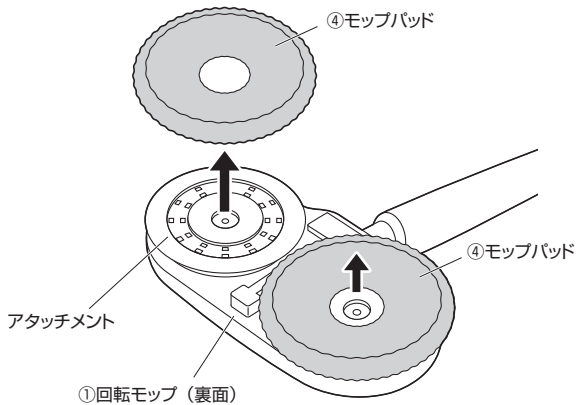
- お手入れの際は主電源スイッチをOFFにしてください。お手入れ中も主電源スイッチに触れないでください。
- 柔軟剤、クレンザー、シンナー、ベンジン、アルコール、みがき粉、漂白剤、たわしなどは使用しないでください。

回転モップ本体

- (1)主電源スイッチをOFFにします。
- (2)強く絞った柔らかい布で拭いてください。
※ベンジン、シンナー、合成洗剤などで外装を拭かないでください。外装が劣化するほか、部品が溶解する恐れがあります。

- ! 各部品は水につけないでください。

モップパッド

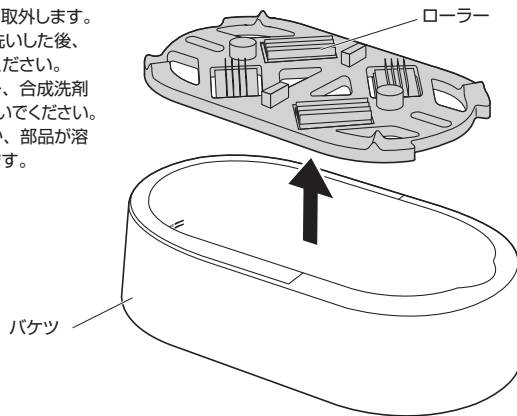


- (1)モップパッドを取外します。
※生地を強く引っ張ると、繊維が抜けたり表面が傷みますので注意してください。
- (2)水道水で手洗いしてください。
※洗濯機は使わないでください。
※他の洗濯物と一緒に洗わないでください。
※生地を強くこすりあわせしないでください。ほつれの原因になります。
- (3)水気を切り、形を整えて日陰干して乾かしてください。
※強く絞らないでください。

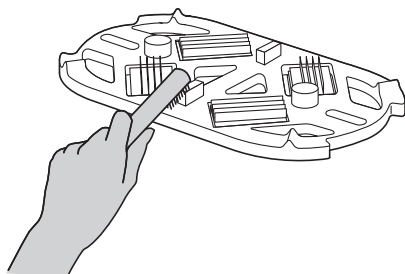
- ! ドライヤー、アイロン、乾燥機などを使って乾燥させないでください。

収納スタンド

- (1)ローラーをバケツから取外します。
- (2)バケツは水道水で水洗いした後、柔らかい布で拭いてください。
※ベンジン、シンナー、合成洗剤などで外装を拭かないでください。外装が劣化するほか、部品が溶解する恐れがあります。



- (3)ローラーの溝の汚れはブラシで細かく落としてください。
- (4)水気を切り、乾かしてください。
※強く擦らないでください。



8.「故障かな…」と思ったら

Q.動かない。

- A.1 本体の主電源スイッチをONの位置にしてください。
- A.2 本体のバッテリーの残量が少なくなっている可能性があります。充電してください。
- A.3 安全装置が働いている場合は、主電源スイッチをOFFにして60分以上放置してください。
- A.4 パッドに絡まった異物があれば取除いてください。
- A.5 床に強く押し当てて使用しないでください。

Q.充電できない。

- A.1 ACアダプタが正しく接続されているか確認して、接続し直してください。
- A.2 主電源スイッチをONにしてください。

9.特長

- らくに床掃除ができるコードレス回転モップクリーナーです。
- 専用の収納スタンドに置き、ボタンを押すだけで、モップについての汚れを水洗い・脱水が可能です。
- モップ部分が電動で回転し、軽い力で効率的に汚れを落とすことができます。
- 自由に動ける充電式のコードレスタイプです。
- フル充電5時間で約30分連続使用が可能です。
- モップパッドは取外して洗うことができ、汚れたら水洗いすることで繰り返し使用できます。
- モップパッドは簡単に着脱できます。

10.仕様

サイズ・重量	W400×D220×H1220mm 約2kg
消費電力	30W(濡れたモップ掃除の場合)
充電器	5V 1A
電源	7.4V 2400mAh リチウム電池
充電時間	約4~5時間
連続使用時間	約30分
バケツ重量	約1.25kg

11.保証規定

- 1)保証期間内に正常な使用状態でご使用の場合に限り品質を保証しております。万一保証期間内で故障がありました場合は、弊社所定の方法で無償修理いたしますので、保証書を製品に添えてお買い上げの販売店までお持ちください。
- 2)次のような場合は保証期間内でも有償修理になります。
 - (1)保証書をご提示いただけない場合。
 - (2)所定の項目をご記入いただけない場合、あるいは字句を書き換えられた場合。
 - (3)故障の原因が取扱い上の不注意による場合。
 - (4)故障の原因がお客様による輸送・移動中の衝撃による場合。
 - (5)天変地異、ならびに公害や異常電圧その他の外部要因による故障及び損傷の場合。
 - (6)譲渡や中古販売、オークション、転売などでご購入された場合。
- 3)お客様ご自身による改造または修理があったと判断された場合は、保証期間内での修理もお受けいたしかねます。
- 4)本製品の故障、またはその使用によって生じた直接、間接の損害については弊社はその責を負わないものとします。
- 5)本製品を使用中に発生したデータやプログラムの消失、または破損についての補償はいたしかねます。
- 6)本製品は医療機器、原子力設備や機器、航空宇宙機器、輸送設備や機器などの人命に関わる設備や機器、及び高度な信頼性を必要とする設備や機器やシステムなどへの組み込みや使用は意図されておりません。これらの用途に本製品を使用され、人身事故、社会的障害などが生じても弊社はいかなる責任も負いかねます。
- 7)修理ご依頼品を郵送、またはご持参される場合の諸費用は、お客様のご負担となります。
- 8)保証書は再発行いたしませんので、大切に保管してください。
- 9)保証書は日本国内においてのみ有効です。

保証書		サンワサプライ株式会社	
型番: 200-CD078	シリアルナンバー:		
お客様・お名前・ご住所・TEL			
販売店名・住所・TEL			
担当者名			
保証期間 1年		お買い上げ年月日 年 月 日	

本取扱説明書の内容は、予告なしに変更になる場合があります。

サンワサプライ株式会社

ver.1.1

サンワダイレクト / 〒700-0825 岡山県岡山市北区田町1-10-1 TEL:086-223-5680 FAX:086-235-2381
CC/BC/MODaCh