

スプレーモップ 取扱説明書

この度は、スプレーモップ「200-CD072」(以下本製品)をお買い上げいただき誠にありがとうございます。この取扱説明書では、本製品の使用方法や安全にお取扱いいただくための注意事項を記載しています。ご使用前によくご覧ください。読み終わったあともこの取扱説明書は大切に保管してください。

最初にご確認ください

お使いになる前に、セット内容がすべて揃っているかご確認ください。万一、足りないものがありましたら、お買い求めの販売店にご連絡ください。

セット内容

- ①本体 1個
- ②レバーロッド 1本
- ③モップヘッド 1個
- ④ボトル 1個
- ⑤モップパッド(緑) 1枚
- ⑥モップパッド(グレー) 1枚
- ⑦取扱説明書(本書) 1部

※欠品や破損があった場合は、品番(200-CD072)と上記の番号(①～⑦)と名称(ボトルなど)をお知らせください。

デザイン及び仕様については改良のため予告なしに変更することがあります。本書に記載の社名及び製品名は各社の商標又は登録商標です。

サンワサプライ株式会社

安全にお使いいただくためのご注意(必ずお守りください)

警告 人が死亡または重傷を負うことが想定される危害の内容

- 分解、修理、改造はしないでください。
(破損の恐れがあります。)
- 小さなお子様の手に触れないようにしてください。
(思わぬ事故の原因になります。)<ケガなどの恐れがあります。>
- 引火性のあるものや火気の近くで使用しないでください。
(火災などの原因になります。)
- 本製品の上に乗らないでください。
(ケガや破損の原因になります。)
- 倒れやすいもの、壊れやすいもの近くで使用しないでください。
(ケガや破損の原因になります。)

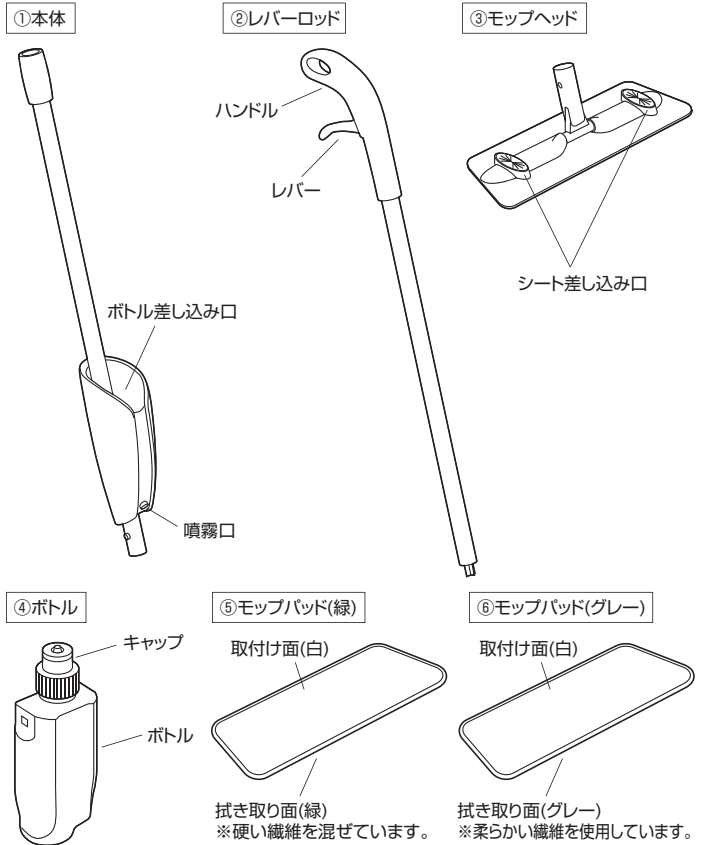
注意 人がけがを負う可能性、または物的損害の発生が想定される内容

- 本製品を落としたり、強い衝撃を与えないでください。
(本製品を傷つけたり、破損などの原因になります)
- モップパッドまたは市販のワイパーモップ用シートは必ず取付けて使用してください。
(床や家具などを傷つける原因になります。また、本製品を傷つけたり、破損などの原因になります)
- モップパッドのゴミはこまめに取除いてください。
(ゴミが溜まると掃除能力が低下します)
- 下記のことを掃除しないでください。
 - ・灯油、ガソリン、シンナーなどの引火性のある物
 - ・タバコの吸殻などの火気のある物
 - ・トナーなどの可燃物
 - ・ガラスやビンの破片、刃物などの鋭利な物
 - ・大量の粉、砂、小石など
 - ・ヒモなど
- 車内や高温になる場所には保管しないでください。
(高温になる場所に放置すると、変形や変色の原因になります)
- 強く押さえつけないでください。
(床や家具などを傷つける原因になります。また、本製品を傷つけたり、破損などの原因になります)
- 本製品は家庭用です。業務用として使用しないでください。
- 掃除以外の目的で使用しないでください。
- 固いゴミや砂などが付着したまま使用しないでください。
- デリケートな素材、高価なものへの使用は避けてください。
- 可動部で指などを挟まないようにご注意ください。
- 本製品が倒れないように保管、収納してください。
- 噴射口を塞がないでください。
(故障の原因になります)
- 噴射口をのぞき込まないでください。
(水が目に入るなど事故の原因になります)
- ボトルに水を入れたまま、長期間放置しないでください。
(腐敗や故障の原因になります)
- モップパッドが濡れたまま床に置かないでください。
(床面の変色や変質の原因になります)
- 水ぶきに適さない床面には使用しないでください。

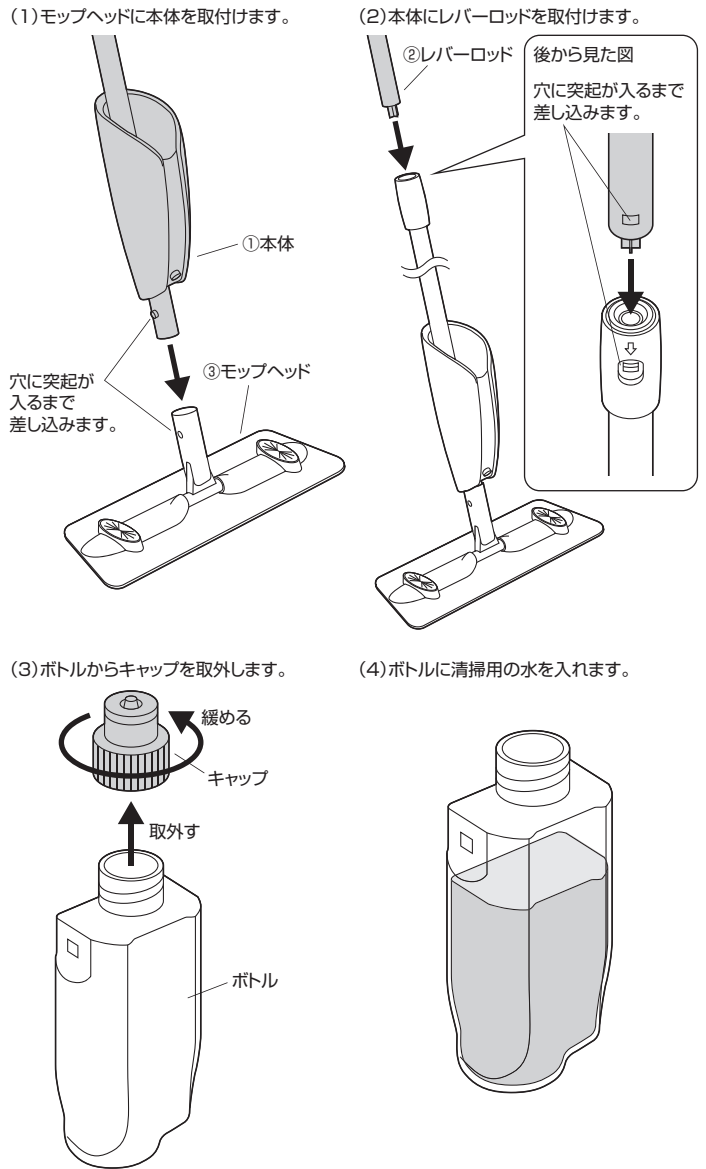
仕様

サイズ	W355×D120×H1,270mm
重量	約800g
材質	ポリプロピレン、ABS、マイクロファイバー

各部の名称

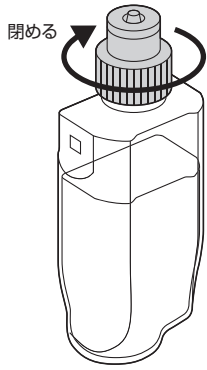


組立方法



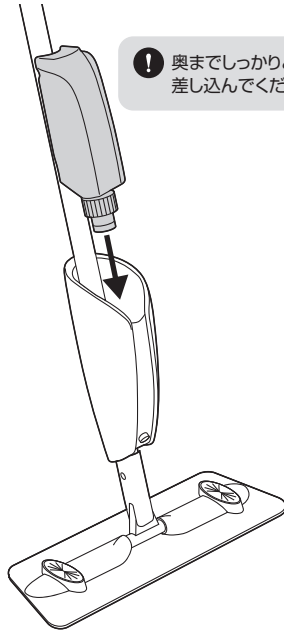
(5) ボトルにキャップをします。

❗ しっかりと閉めてください。



(6) 本体にボトルを取付けます。

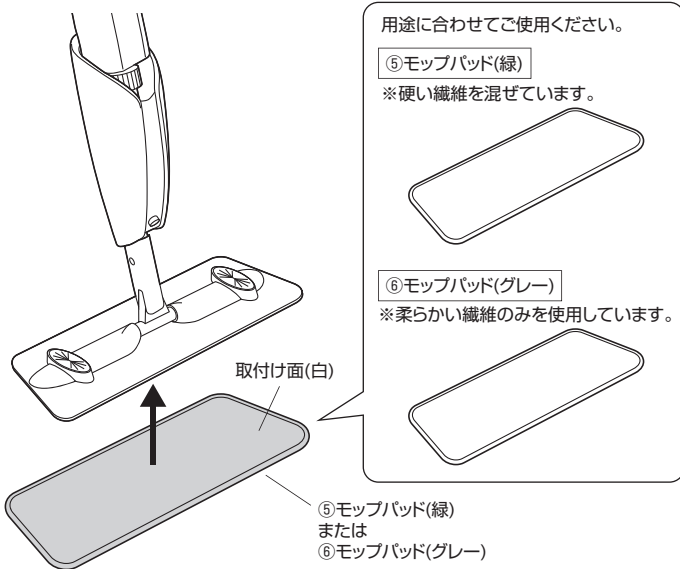
❗ 奥までしっかりと差し込んでください。



(7) 付属のモップパッド、または市販のワイパーモップ用シートを取付けます。

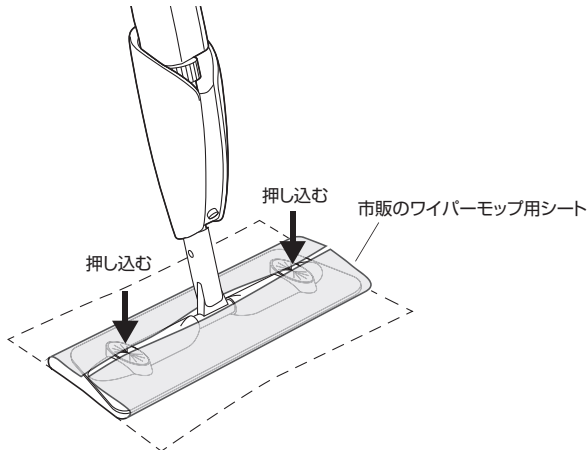
■付属のモップパッドを取付ける場合

モップヘッドにモップパッド(緑)またはモップパッド(グレー)を貼り付けます。



■市販のワイパーモップ用シートを取付ける場合

市販のワイパーモップ用シートの上にモップヘッドを載せ、ワイパーモップ用シートの端をシート差し込み口に押し込んで取付けます。



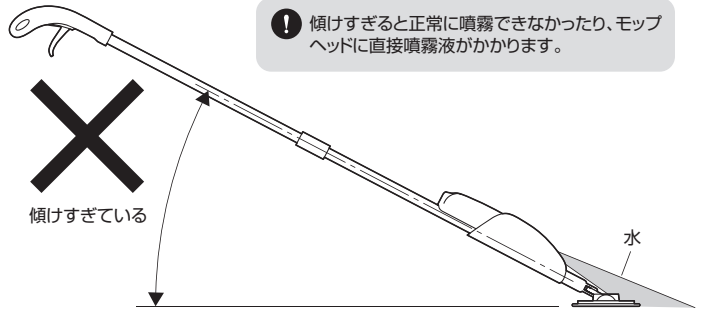
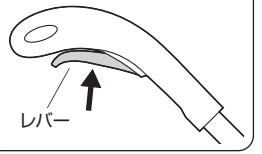
使用方法

※必ず清掃する床面で操作してください。

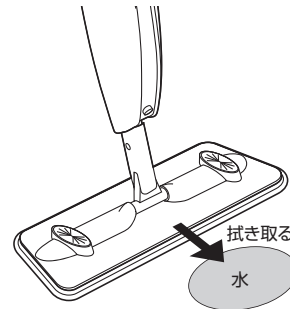
(1) スプレーモップを45°程度に起こした状態で素早くレバーを引き、水を噴霧します。
※初めて使用する際や、長期間使用していない場合は、レバーを数回握らなければ噴霧しないことがあります。



❗ レバーは素早く最後まで握ってください。ゆっくり握ったり、途中で握るのをやめると霧状にならず、水滴が垂れる原因になります。



(2) 水をモップパッドで拭き取ります。



お手入れ方法

本体からモップパッドまたは市販のワイパーモップ用シート、ボトルを外し、それぞれ下記のように保管します。
※濡れたまま放置すると、床面の変色、変質の原因になります。

■本体

乾いた布、もしくは水道水を含ませて固く絞った布で汚れを拭き取ります。
※汚れが残らないようにしっかりと拭き取ってください。

■モップパッド

- (1) 水道水で手洗います。
※生地を強く擦り合わせたり、洗濯機を使用しないでください。
※他の洗濯物と一緒に洗わないでください。
- (2) 水を切り、形を整えて日陰で干します。
※強く絞らないでください。
※ドライヤーや乾燥機を使用しないでください。
※アイロンを使用しないでください。

■ボトル

- (1) 水道水を注いでよく洗います。
※汚れが残らないようにしっかりと洗ってください。
※食洗機を使用しないでください。
※熱湯を使用しないでください。
- (2) 水を切り、自然乾燥させます。
※ドライヤーや乾燥機を使用しないでください。

本取扱説明書の内容は、予告なしに変更になる場合があります。

サンワサプライ株式会社

ver.1.0

サンワダイレクト / 〒700-0825 岡山県岡山市北区田町1-10-1 TEL.086-223-5680 FAX.086-235-2381 CB/AJ/TTDaC