

電動エアダスター 取扱説明書

この度は、電動エアダスター「200-CD065」(以降本製品)をお買い上げいただき、誠にありがとうございます。
この取扱説明書では、本製品の使用方法や安全にお取扱いいただくための注意事項を記載しています。ご使用前によくご覧ください。読み終わったあともこの取扱説明書は大切に保管してください。

最初にご確認ください

お使いになる前に、セット内容がすべて揃っているかご確認ください。
万一、足りないものがありましたら、お買い求めの販売店にご連絡ください。

セット内容

- ① 電動エアダスター …………… 1台
- ② ノズル …………… 1本
- ③ 充電ケーブル …………… 1本
- ④ 取扱説明書・保証書(本書) … 1部

※欠品や破損があった場合は、品番(200-CD065)と上記の番号(①~④)と名称(ノズルなど)をお知らせください。

デザイン及び仕様については改良のため予告なしに変更することがあります。
本書に記載の社名及び製品名は各社の商標又は登録商標です。

サンワサプライ株式会社

絵表示の意味

- 警告** 人が死亡または重傷を負うことが想定される危害の内容
- 注意** 人がけがを負う可能性、または物的損害の発生が想定される内容
- 禁止** 行ってはいけない「禁止」行為の内容を示しています。
- 指示** 「指示」に従って実行しなければならない内容を示しています。

安全にお使いいただくためのご注意(必ずお守りください)

警告

- 分解・修理・改造は絶対にしない。
火災や感電、またはケガをする恐れがあります。修理や改造、分解に起因する物的損害について、弊社は一切責任を負いません。また、修理や改造、分解に起因する故障に対する修理は保証期間内であっても有料になります。修理は販売店または弊社営業所に依頼してください。
- お手入れの際は電源を切り、充電ケーブルを抜いてください。
感電やケガをする恐れがあります。
- 濡れた手で充電ケーブルを抜き差ししないでください。
感電をする恐れがあります。
- 小さなお子様の手に触れないようにしてください。
感電やケガをする恐れがあります。
- 充電ケーブルは確実に差し込んでください。
火災・感電・発煙・ショートなどの原因になる恐れがあります。
- 引火性のあるものや火気の近くで使用しないでください。
火災、感電などの原因になる恐れがあります。
- 充電ケーブルの抜き差しはプラグ部を持ってください。
火災・感電・発煙・ショートなどの原因になります。
- エアダスターを落とさないでください。
本製品を傷つけたり、故障などの原因になる恐れがあります。
- 吸気口・排気口はふさがらないでください。
吸気口・排気口がふさがった状態で使用すると、本製品の過熱により故障・変形・火災・感電などの原因になる恐れがあります。
- 充電ケーブルはエアダスターの電源スイッチを切って差し込んでください。
モーターの回転による反動で、エアダスターが動きだし本製品を傷つけたり、故障などの原因になる恐れがあります。
- 使用しない時は充電ケーブルを抜いて保管してください。
絶縁部の劣化などで、故障・漏電・感電・火災の原因になる恐れがあります。
- 充電ケーブルは丁寧に扱ってください。
充電ケーブルを傷つけたり、引っ張ったりして無理な力を加えないでください。火災・感電・発煙・ショートなどの原因になる恐れがあります。
- 車内や高温になる場所には保管しないでください。
高温になる場所に放置すると、変形や変色の原因になる恐れがあります。

1.リサイクルについて



Li-ion

充電式電池のリサイクルにご協力ください。

本製品はリチウムイオン電池を内蔵しています。
ご使用済みのリチウムイオン電池は、貴重な資源です。
再利用することができますので、廃棄せず、テープなどで出力端子および入力端子をふさいだ上で、充電式電池リサイクル協力店にご持参いただくか、設置してある「充電式電池リサイクルBOX」に入れてください。
充電式電池の回収・リサイクルおよびリサイクル協力店については、下記の一般社団法人JBRCCのホームページを参照してください。

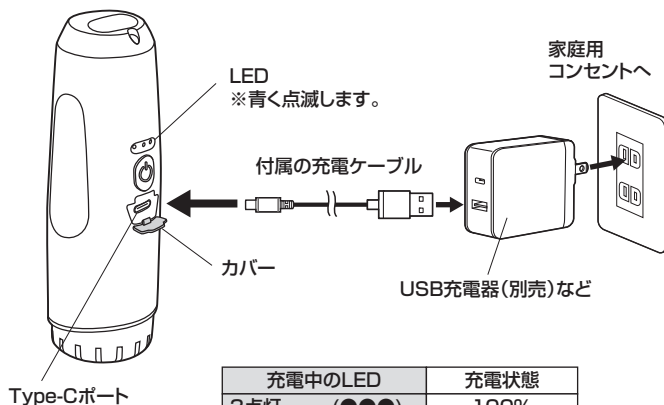
<https://www.jbrcc.com/>

2.仕様

電源	10.8V 2000mAh
充電時間	約6時間
使用可能時間	約13分(弱) 約8分(強)
製品サイズ	W56×D56×H265mm
付属品	USB Type-C充電ケーブル60cm×1本

3.使用方法

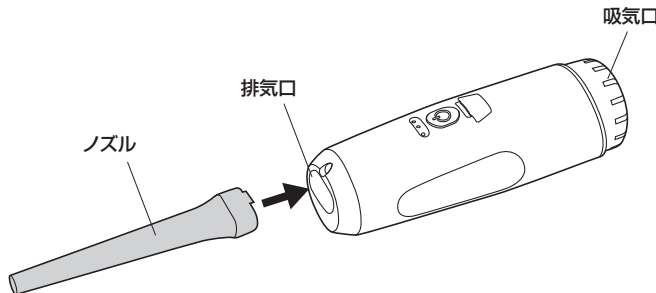
- 本体のカバーを開けて、付属の充電ケーブルでUSB充電器(別売)に接続して充電します。



充電中のLED	充電状態
3点灯 (●●●)	100%
2点灯1点滅 (●●*)	60~99%
1点灯2点滅 (●**)	30~59%
サイクル点滅 (***)	0~29%

※LEDは充電完了後60秒後に消灯します。
※充電中に点灯するLEDの点灯数は本体内部電池の蓄電量により変わります。

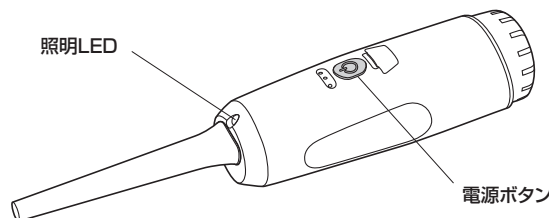
- 充電完了後、充電ケーブルを取外し、排気口にノズルを差し込みます。



- 電源ボタンを押すと電源ONになり、使用できます。
※電源ボタンを1回押すごとに、弱風→中風→強風→電源OFF→弱風の順に切替わります。
※電源ボタンを長押しすると、直接電源OFFになります。
※電源ONの時に照明LEDが点灯して手元を照らします。
※LEDは風力表示の10秒後に電池残量表示に切替わります。

風力切替時のLED	風の状態
1点灯 (●○○)	弱風
2点灯 (●●○)	中風
3点灯 (●●●)	強風

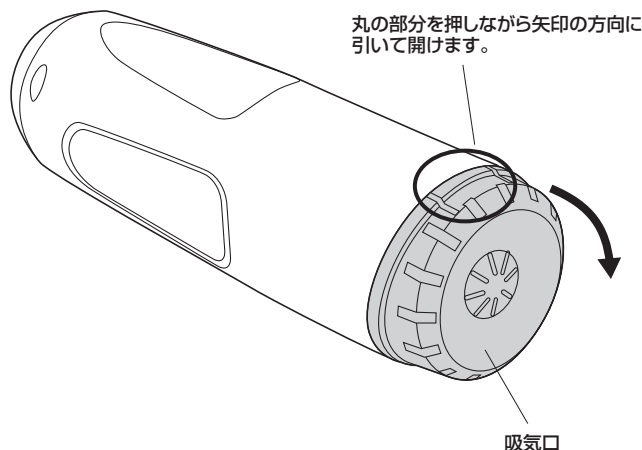
使用中のLED	電池残量	
3点灯 (●●●)	70~100%	
2点灯1点滅 (●●*)		点滅は約5秒後に消灯
2点灯1消灯 (●●○)	40~69%	
1点灯1点滅1消灯 (●*○)		点滅は約5秒後に消灯
1点灯2消灯 (●○○)	10~39%	
1点滅2消灯 (*○○)	0~9%	点滅は約5秒後に消灯



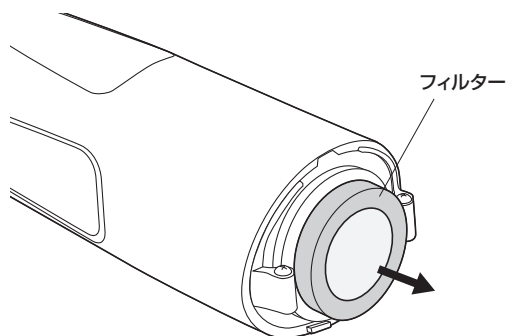
4.お手入れの方法

※吸気口のフィルターを定期的に掃除をしてください。

- (1)本体を裏返しにして、吸気口を取外します。



- (2)フィルターを取外し、フィルターに付着したホコリなどを取除きます。



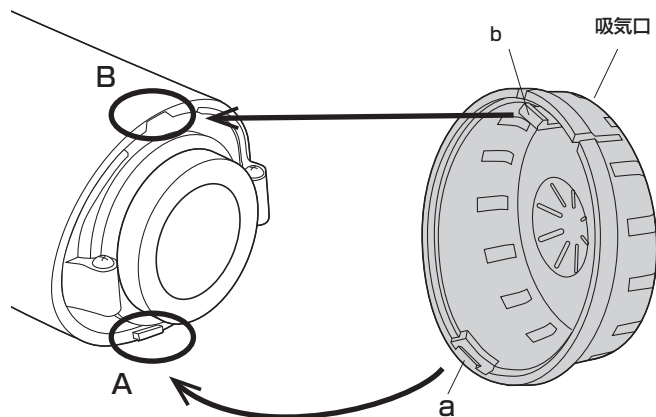
❗ フィルター清掃中、本体内部へ異物が入らないように、注意してください。故障の原因になります。

- (3)フィルターを元の場所に取付けます。

- (4)吸気口を本体に取付けます。

突起aを本体のAに下側から引っ掛けて、ツメbを本体のBに差込みます。

※本体は吸気口を取外す時と同じ様に、裏返しの状態にしてください。



5.保証規定

- 保証期間内に正常な使用状態でご使用の場合に限り品質を保証しております。万一保証期間内で故障がありました場合は、弊社所定の方法で無償修理いたしますので、保証書を製品に添えてお買い上げの販売店までお持ちください。
- 次のような場合は保証期間内でも有償修理になります。
 - (1)保証書をご提示いただけない場合。
 - (2)所定の項目をご記入いただけない場合、あるいは字句を書き換えられた場合。
 - (3)故障の原因が取扱い上の不注意による場合。
 - (4)故障の原因がお客様による輸送・移動中の衝撃による場合。
 - (5)天変地異、ならびに公害や異常電圧その他の外部要因による故障及び損傷の場合。
 - (6)譲渡や中古販売、オークション、転売などでご購入された場合。
- お客様ご自身による改造または修理があったと判断された場合は、保証期間内での修理もお受けいたしかねます。
- 本製品の故障、またはその使用によって生じた直接、間接の損害については弊社はその責を負わないものとします。
- 本製品を使用中に発生したデータやプログラムの消失、または破損についての補償はいたしかねます。
- 本製品は医療機器、原子力設備や機器、航空宇宙機器、輸送設備や機器などの人命に関わる設備や機器、及び高度な信頼性を必要とする設備や機器やシステムなどへの組みみや使用は意図されておりません。これらの用途に本製品を使用され、人身事故、社会的障害などが生じても弊社はいかなる責任も負いかねます。
- 修理ご依頼品を郵送、またはご持参される場合の諸費用は、お客様のご負担となります。
- 保証書は再発行いたしませんので、大切に保管してください。
- 保証書は日本国内においてのみ有効です。

保証書		サンワサプライ株式会社
型番: 200-CD065	シリアルナンバー:	
お客様・お名前・ご住所・TEL		
販売店名・住所・TEL		
担当者名	保証期間 6ヶ月 お買い上げ年月日 年 月 日	

本取扱説明書の内容は、予告なしに変更になる場合があります。

サンワサプライ株式会社

Ver.1.0

サンワダイレクト / 〒700-0825 岡山県岡山市北区田町1-10-1 TEL.086-223-5680 FAX.086-235-2381 CA/BB/TKDaU