

窓ガラスバキュームクリーナー 取扱説明書

この度は、窓ガラスバキュームクリーナー「200-CD052」(以下本製品)をお買い上げいただき誠にありがとうございます。この取扱説明書では、本製品の使用方法や安全にお取扱いいただくための注意事項を記載しています。ご使用前によくご覧ください。読み終わったあとこの取扱説明書は大切に保管してください。

最初にご確認ください

お使いになる前に、セット内容がすべて揃っているかご確認ください。
万一、足りないものがありましたら、お買い求めの販売店にご連絡ください。

セット内容

- ①ノズル 1個 ④ACアダプタ1個
- ②ブラケット 1個 ⑤取扱説明書・保証書(本書)1部
- ③クリーナー 1台

※欠品や破損があった場合は、品番(200-CD052)と上記の番号(①~⑤)と名称(ACアダプタなど)をお知らせください。

デザイン及び仕様については改良のため予告なしに変更することがあります。
本書に記載の社名及び製品名は各社の商標又は登録商標です。

サンワサプライ株式会社

安全にご使用いただくために

この取扱説明書の表示では、製品を安全に正しくお使いいただき、あなたや他の人々への危害や財産への損害を未然に防止するために、様々な表示をしています。その表示と意味は次のようになっています。内容をよく理解してから、本文をお読みください。

	警告	内容を無視して誤った使い方をすると、人が死亡または重傷を負う可能性がある内容を示しています。
	注意	内容を無視して誤った使い方をすると、人が傷害を負う可能性または財産に損害が発生する可能性がある内容を示しています。
	禁止	行ってはいけない「禁止」行為の内容を示しています。
	指示	「指示」に従って実行しなければならない内容を示しています。

本製品の故障、またはその使用によって生じた事故や直接、間接の損害については弊社はその責を負わないものとします。あらかじめご了承ください。

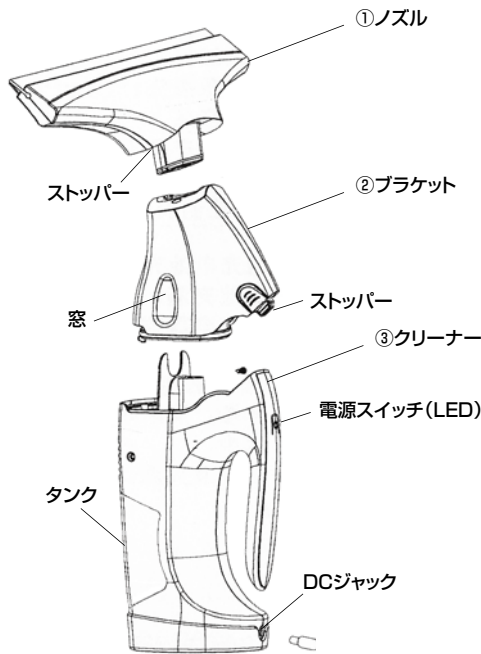
警告

- 分解・修理・改造は絶対しない。
火災や感電、またはケガをする恐れがあります。修理や改造、分解に起因する物的損害について、弊社は一切責任を負いません。また、修理や改造、分解に起因する故障に対する修理は保証期間内であっても有料になります。修理は販売店または弊社営業所にご依頼ください。
- お手入れの際は電源プラグを抜いてください。
ケガや感電などの原因になる恐れがあります。
- 濡れた手で電源プラグ・DCジャックをさわらない。
感電の原因になる恐れがあります。
- モーター部・DCジャック部に水が入らないようにご注意ください。
火災・感電・発煙・ショートなどの原因になる恐れがあります。
- 小さなお子様の手に触れないようにしてください。
ケガや感電などの原因になる恐れがあります。
- 電源プラグは確実に差し込んでください。
火災・感電・発煙・ショートなどの原因になる恐れがあります。
- 引火性のあるものや火気の近くで使用しない。
火災・感電などの原因になる恐れがあります。
- 電源コードの抜き差しは電源プラグを持ってください。
火災・感電・発煙・ショートなどの原因になる恐れがあります。
- 吸気口・排気口はふさがらない。
吸気口・排気口がふさがった状態で使用すると、本製品の過熱により故障・変形・火災・感電などの原因になる恐れがあります。

注意

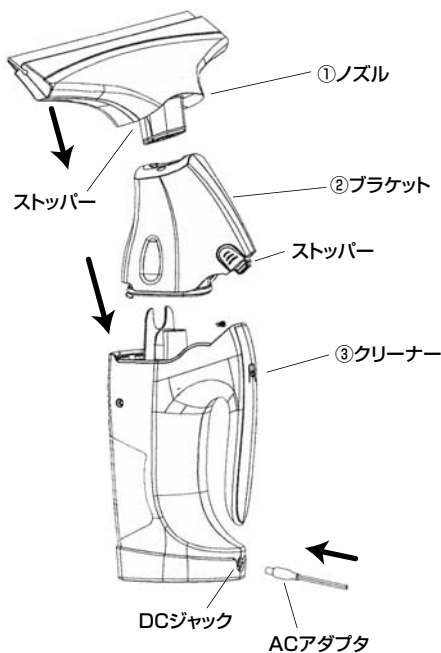
- 最初に使用する前にはフル充電を行ってください。
- お手入れの際は必ずACアダプタを取外してください。
- 付属のACアダプタ以外は使用しないでください。
- 本製品は家庭用です。
- 窓・鏡・タイルなど、濡れた滑らかな表面に対して使用してください。
- 粗い面には使用しないでください。
- ホコリや砂などを吸い込まないでください。
- 150ml以上の水を吸い込まないでください。
- 揮発性洗剤や泡タイプの洗浄剤と一緒に使用しないでください。
- 直射日光の当たる場所や高温多湿の場所、屋外・車内には保管しない。
高温になる場所に放置すると、変形や変色の原因になる恐れがあります。

1.各部の名称



2.クリーナーの組み立て・充電方法

最初に使用する前には必ずフル充電を行ってください。



①クリーナーにブラケット、ノズルを取付けます。

※ストッパーでロックされたことを確認してください。

②電源がOFFになっていることを確認してから、DCジャックにACアダプタを接続します。

③コンセントに接続します。

④充電を開始します。

※充電中は電源スイッチのLEDが赤く点灯します。

⑤充電が完了すると、LEDが青く点灯します。

3.使用方法

<基本的な使用方法>

①ガラスについているホコリや砂を布で拭き取ってください。

②ガラスに水と洗剤を付けてください。

③本体の電源を入れ、ノズルを窓に当ててください。汚れた水を吸い取ります。
※水はタンクに貯まります。150ml以上貯まる前に水を捨ててください。

④洗浄後は電源を切ってください。

<バッテリー残量が少なくなると>

LEDが赤く点滅します。

<作業終了後>

●ノズル・ブラケットを取外して、洗浄してください。

※ノズル・ブラケットは水洗い可能です。

※クリーナーは水に濡らさないでください。

※お手入れの際は電源をOFFにして電源プラグを抜いてください。

※ベンジン、シンナー、合成洗剤などは使用しないでください。

●タンク内の汚れた水を捨ててください。

●充電を行ってください。

4.仕様

タンク容量	150ml
連続動作時間	約35分(フル充電時)
バッテリー電圧	3.7V
定格電力(本体)	12W
バッテリー充電時間	約3時間
出力電圧(電源アダプタ)	5V
出力電流(電源アダプタ)	1A
動作音	約68dB(A)
重量	約800g
バッテリータイプ	リチウム

5.保証規定

1)保証期間内に正常な使用状態でご使用の場合に限り品質を保証しております。万一保証期間内で故障がありました場合は、弊社所定の方法で無償修理いたしますので、保証書を製品に添えてお買い上げの販売店までお持ちください。

2)次のような場合は保証期間内でも有償修理になります。

(1)保証書をご提示いただけない場合。

(2)所定の項目をご記入いただけない場合、

あるいは字句を書き換えられた場合。

(3)故障の原因が取扱い上の不注意による場合。

(4)故障の原因がお客様による輸送・移動中の衝撃による場合。

(5)天変地異、ならびに公害や異常電圧その他の外部要因による

故障及び損傷の場合。

(6)譲渡や中古販売、オークション、転売などでご購入された場合。

3)お客様ご自身による改造または修理があったと判断された場合は、保証期間内での修理もお受けいたしかねます。

4)本製品の故障、またはその使用によって生じた直接、間接の損害については弊社はその責を負わないものとします。

5)本製品を使用中に発生したデータやプログラムの消失、または破損についての補償はいたしかねます。

6)本製品は医療機器、原子力設備や機器、航空宇宙機器、輸送設備や機器などの人命に関わる設備や機器、及び高度な信頼性を必要とする設備や機器やシステムなどへの組み込みや使用は意図されておりません。これらの用途に本製品を使用され、人身事故、社会的障害などが生じても弊社はいかなる責任も負いかねます。

7)修理ご依頼品を郵送、またはご持参される場合の諸費用は、お客様のご負担となります。

8)保証書は再発行いたしませんので、大切に保管してください。

9)保証書は日本国内においてのみ有効です。

保証書

サンワサプライ株式会社

型番: **200-CD052**

シリアルナンバー:

お客様・お名前・ご住所・TEL

販売店名・住所・TEL

担当者名

保証期間 6ヶ月

お買い上げ年月日 年 月 日

本取扱説明書の内容は、予告なしに変更になる場合があります。

サンワサプライ株式会社

ver.1.0

サンワダイレクト / 〒700-0825 岡山県岡山市北区田町1-10-1 TEL.086-223-5680 FAX.086-235-2381

CA/AE/ITTDac