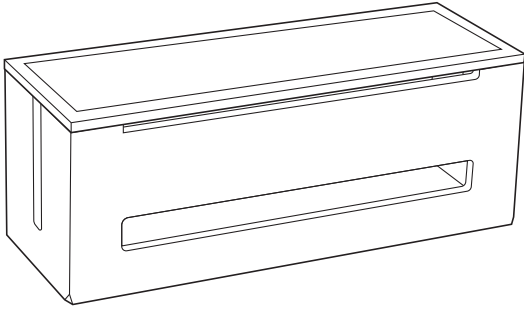


# ケーブル&タップ収納ボックス 取扱説明書



この度は、ケーブル&タップ収納ボックス「200-CB080シリーズ」(以下本製品)をお買い上げいただき誠にありがとうございます。この取扱説明書では、本製品の使用方法や安全にお取扱いいただくための注意事項を記載しています。ご使用前によくご覧ください。読み終わったあともこの取扱説明書は大切に保管してください。

## 最初にご確認ください

お使いになる前に、セット内容がすべて揃っているかご確認ください。万一、足りないものがありましたら、お買い求めの販売店にご連絡ください。

### セット内容

- ①収納ボックス…………… 1個
- ②クッションシール …… 4個
- ③取扱説明書(本書) …………… 1部

※欠品や破損があった場合は、品番(200-CB080BKMなど)と上記の番号(①~③)と名称(クッションシールなど)をお知らせください。

デザイン及び仕様については改良のため予告なしに変更することがあります。本書に記載の社名及び製品名は各社の商標又は登録商標です。

## サンワサプライ株式会社

## △ 取扱い上のご注意

### <安全にご使用頂くために>

- 本製品の上に腰掛けたり、乗らないでください。転倒や転落の恐れがあります。
- 床が傾斜している場所や不安定な場所でご使用になりますと、安定が悪く転倒や事故の原因になりますので、必ず平坦で安定した場所でご使用ください。
- 本製品の分解、改造や部品を外したり、外れたままでご使用にならないようお願いします。

### <お手入れ方法>

#### ●本製品のお手入れ

日常のお手入れは、柔らかい布でから拭きしてください。  
※水に濡れたままにしておくことや、化学ぞうきん及び、アルコールやシンナー系の溶剤をご使用になると目割れや変色する場合があります。

#### ●汚れが著しい場合

汚れが著しい場合は、下記の手順で汚れを落としてください。  
1. 薄めた中性洗剤につけた布を、かたく絞って拭いてください。  
2. 水につけた布をよく絞って、洗剤が残らないように拭いてください。  
3. 乾いた柔らかい布で、水分を残さないように拭き取ってください。  
※汚れが落ちない場合は、1から3の作業を繰り返してください。

### <注意>

- 天然の素材を使用しており、木目、色の濃淡などひとつひとつ異なります。あらかじめご了承ください。
- 乾燥させて包装していますが、ポリウレタン、ラッカー塗装の揮発臭がする場合があります。その場合はなるべく風通しの良い部屋で風に当てて乾燥させてください。
- 電源タップや延長コードを束ねてのご使用はお避けください。コードが加熱して火災の原因となります。
- 本製品の上に飲み物をこぼしたままや、濡れた布などを放置しないでください。表面材のふくれやソリ又のび、塗装面の変色(特にシンナー系の溶剤は注意)の原因になりますので、水分が残らないように拭きとってください。
- 本製品は室内または屋内用です。屋外や水のかかるところなどでは使用しないでください。変色を引き起こす原因となります。
- 直射日光またはストーブの熱、クーラーの風が直接当たる場所や、高温、湿気及び乾燥の著しい場所での使用は避けてください。変色や変形(ソリや目割れなど)の原因となります。
- 本製品の上に加熱したナベ、ヤカンなどを直接置かないでください。直接置くと、白い跡が残る場合があります。また、変色、変形の原因となりますので、必ず茶たぐやナベ敷きを使用してください。
- 本製品の水平が保たれていないと、ぐらつきや歪みが生じ、製品の変形の原因となります。

### <アフターサービス>

本製品が万一製造上の不都合により不備が生じた場合には無料で修理または交換いたします。また、お取り扱いによる破損の場合は、実費にて修理または交換させていただきます。  
※製品によっては対応できかねる場合がございます。あらかじめご了承ください。

## 1. 特長

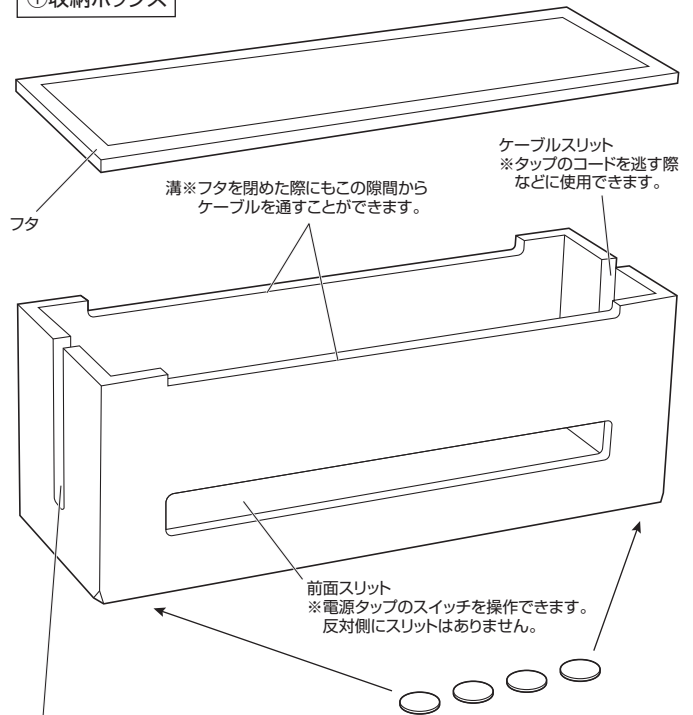
- 厳選した桐木材を使用した美しい木目の電源収納ボックスです。
- 天然木ならではの上品で温かみのある色合いで、洋室、和室と置く場所を選ぶことなくご使用いただけます。
- コンパクトサイズで、リビングやベッドルーム、テレビ背面など様々な場所に設置可能です。
- 桐材は水分を通しにくいいため、湿気を遮断することでトラッキング火災現象を予防する効果があります。
- ごちゃごちゃしがちな電源タップやケーブルをキレイにし見た目もスッキリさせることができます。
- 天板には、スマートフォンや小物などを設置でき、充電スペースとしても活用できます。
- 前面パネルの片側はスリットがあり電源タップのスイッチON・OFFが簡単に行え便利です。

## 2. 仕様

個口数	1個口
材質	桐(ポリウレタン+ラッカー仕上げ)
サイズ・重量	約W370×D130×H146mm・約578g

## 3. 各部の名称とはたらき

### ① 収納ボックス



### ② クッションシール×4

ボックス底面の四隅に貼ることで摩擦を緩衝できます。

本取扱説明書の内容は、予告なしに変更になる場合があります。

サンワサプライ株式会社

Ver.1.0