

この度は、弊社製品をお買求めいただきましてありがとうございました。
本製品は組立式になっておりますので、下記の要領で組立ててください。
パッキングケースの中には、下記の部品が入っています。

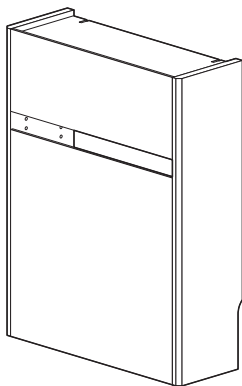
組立説明書は組立て後も大切に保管してください。

この製品を第三者に貸し出すときは、この説明書も共に貸し出し、よく読んでから使用するようにご指導ください。

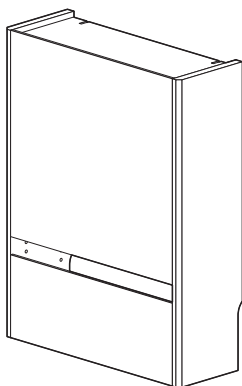
完成図

※本製品は組立て方によって手順が異なります。

Aタイプ



Bタイプ



<組立てに必要な人数>

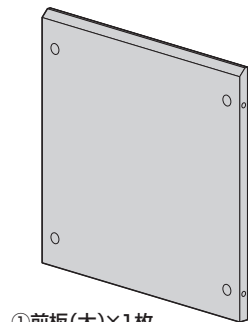
大人1人以上

<用意していただくもの>

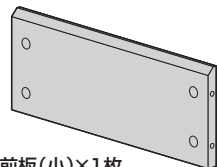
- ・プラスドライバー
- ・手袋(ケガ等を防ぐために着用をおすすめします)

組立部品

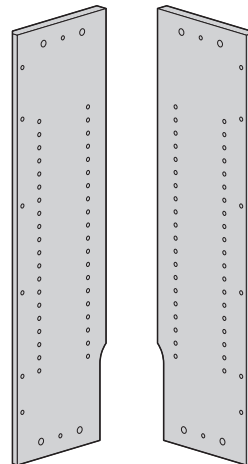
※部品の欠品や破損があった場合は、品番(200-CB061DBRMなど)と下記の部品番号(①~⑬)と部品名(ピンなど)をお知らせください。



①前板(大)×1枚

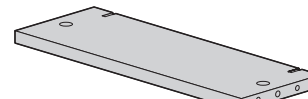


②前板(小)×1枚

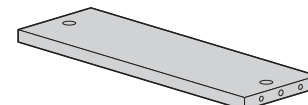


③側板(左)
×1枚

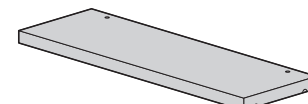
④側板(右)
×1枚



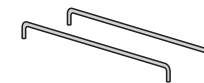
⑤天板×1枚



⑥底板×1枚



⑦棚板×1枚



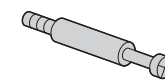
⑧ガードバー×2本



⑨金属ダボ×4本



⑩木ダボ×8本



⑪ピン×12本



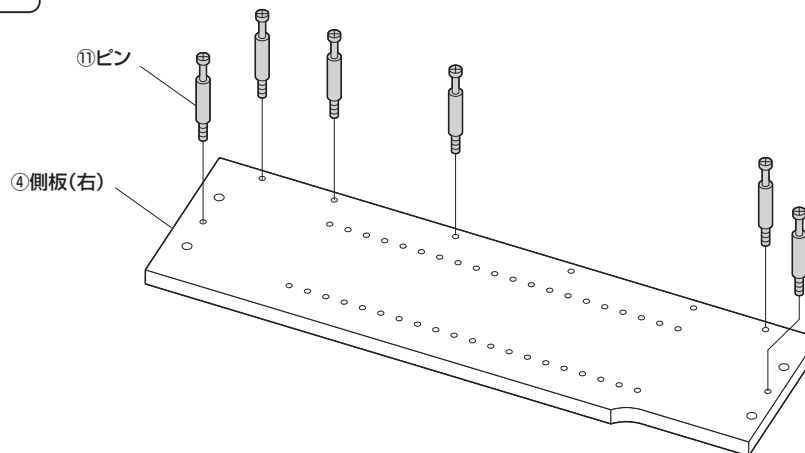
⑫締付け円盤
×12個



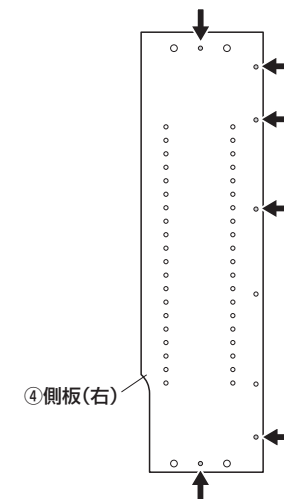
⑬パッド×4枚

※本製品は組立て方によって手順が異なります。

手順 A-1

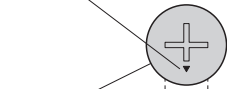


下図の位置の穴を使用します。



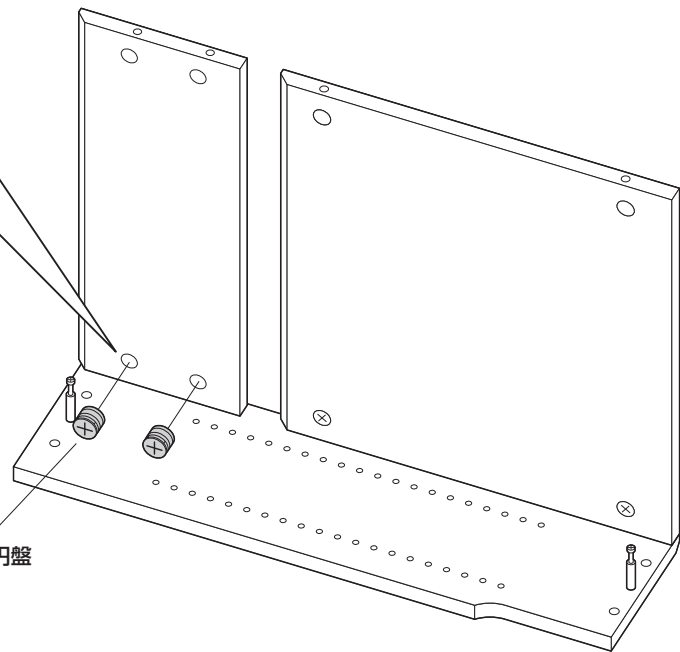
手順 A-6

三角を穴の方向に向けます。



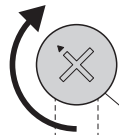
⑫ 締め付け円盤

⑫ 締め付け円盤

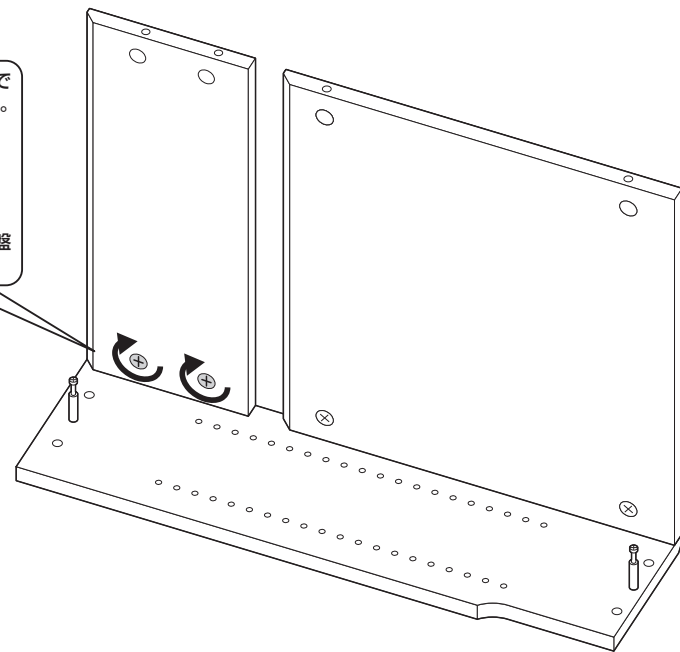


手順 A-7

締め付け円盤をプラスドライバーで矢印の方向へ回して締め付けます。

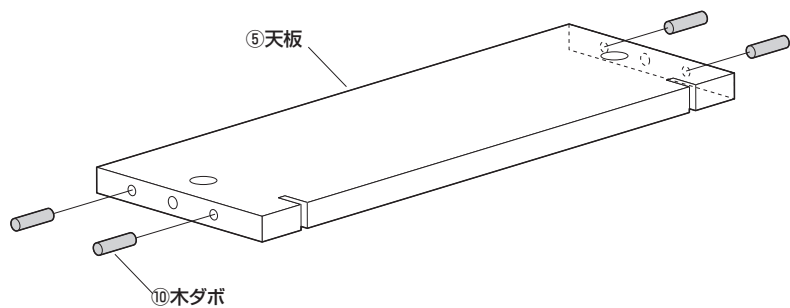


⑫ 締め付け円盤



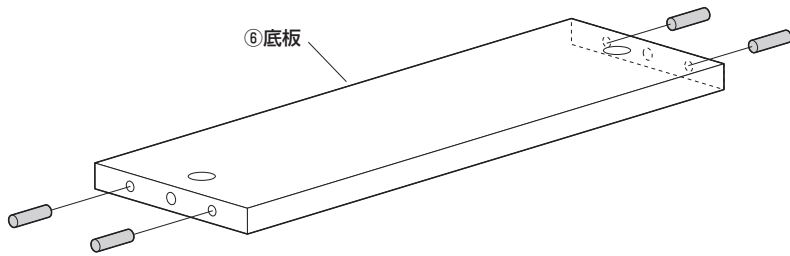
手順 A-8

⑤ 天板



⑩ 木ダボ

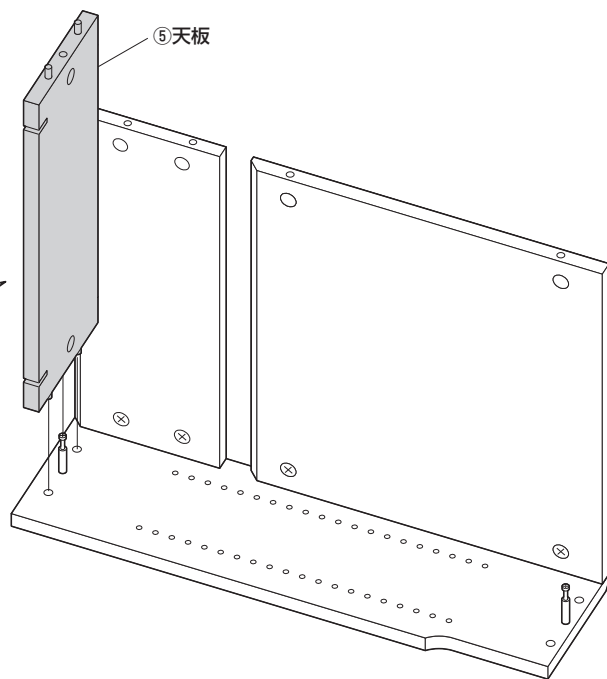
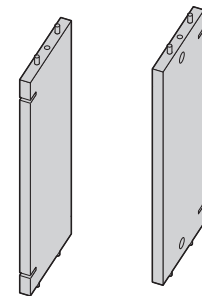
⑥ 底板



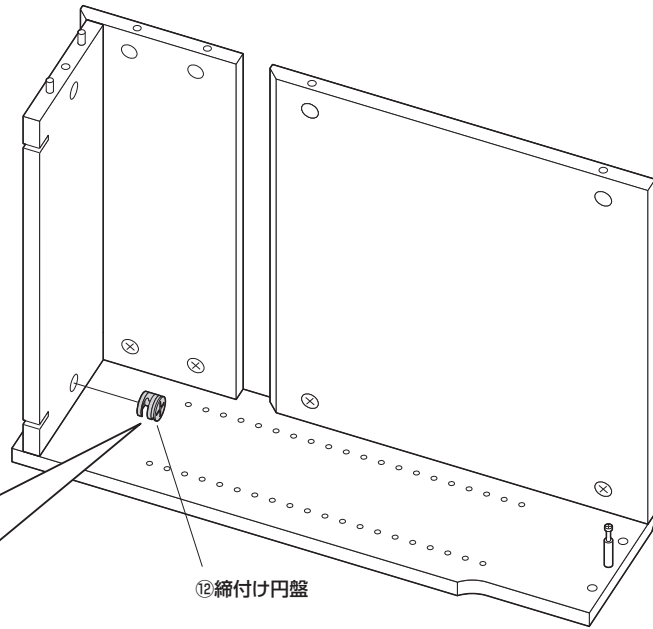
手順 A-9



溝 穴



手順 A-10

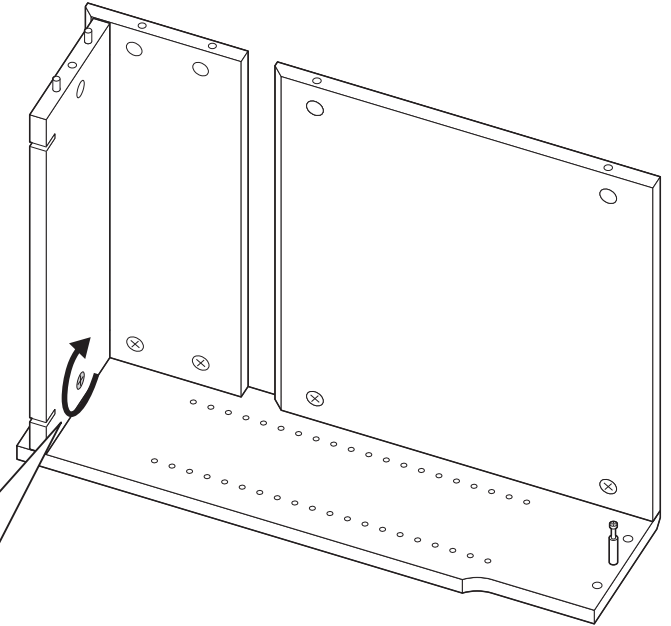


三角を穴の方向に向けます。

⑫ 締付け円盤

⑫ 締付け円盤

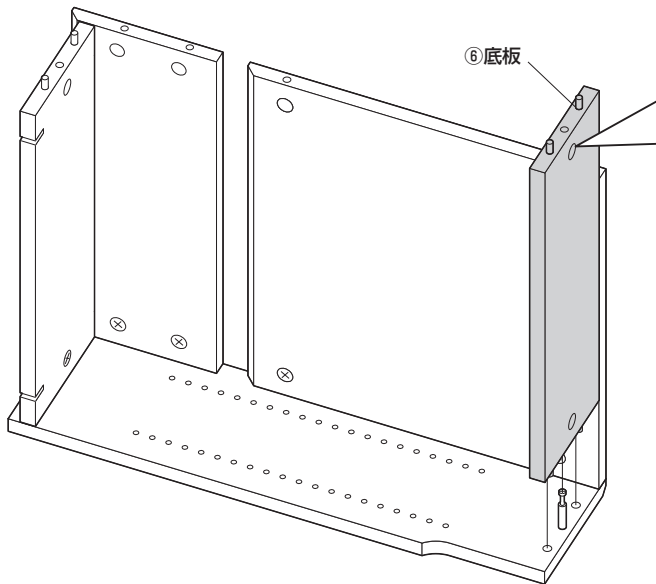
手順 A-11



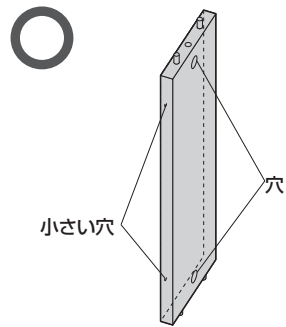
締付け円盤をプラスドライバーで矢印の方向へ回して締め付けます。

⑫ 締付け円盤

手順 A-12

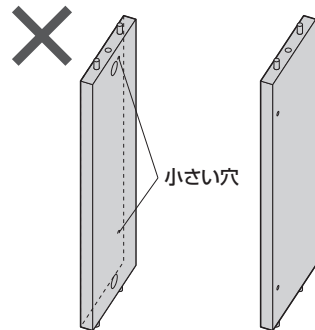


⑥ 底板



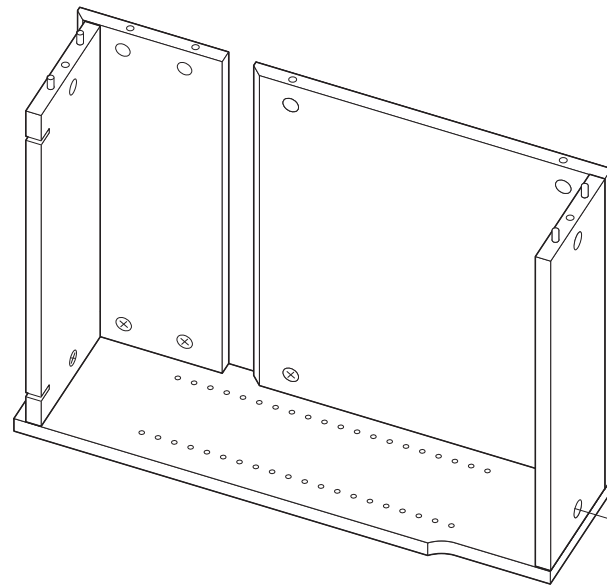
小さい穴

穴



小さい穴

手順 A-13

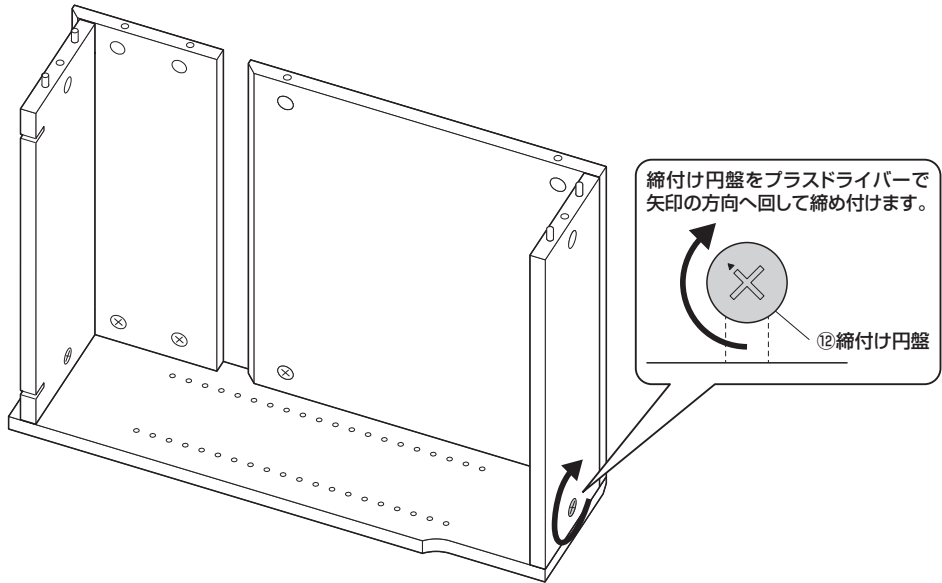


三角を穴の方向に向けます。

⑫ 締付け円盤

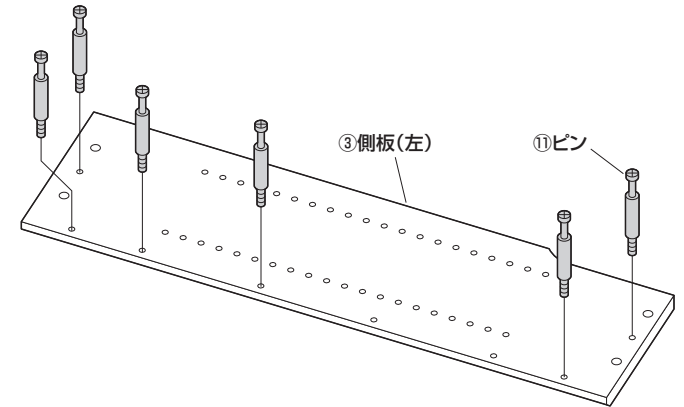
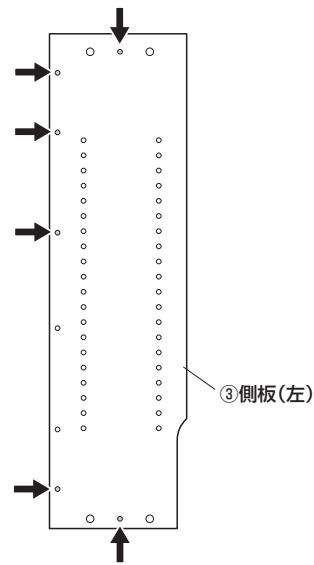
⑫ 締付け円盤

手順 A-14

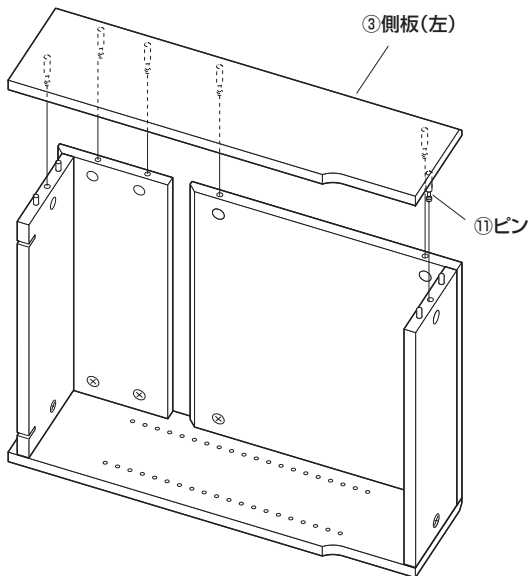


手順 A-15

下図の位置の穴を使用します。

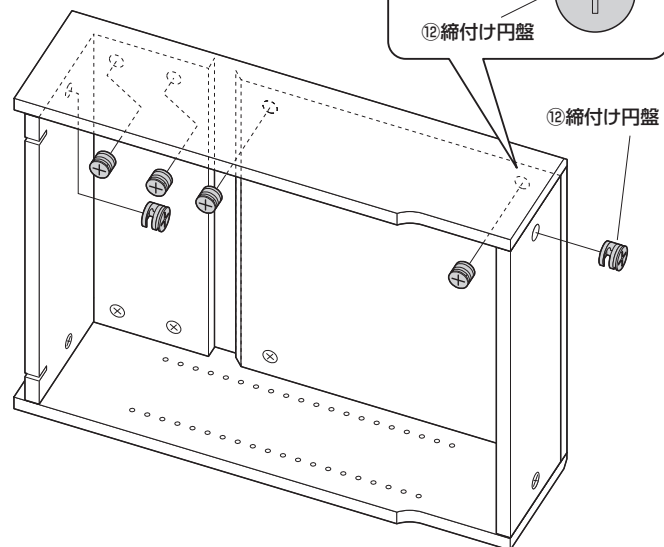
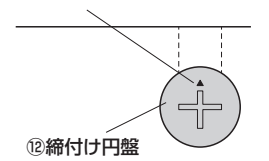


手順 A-16



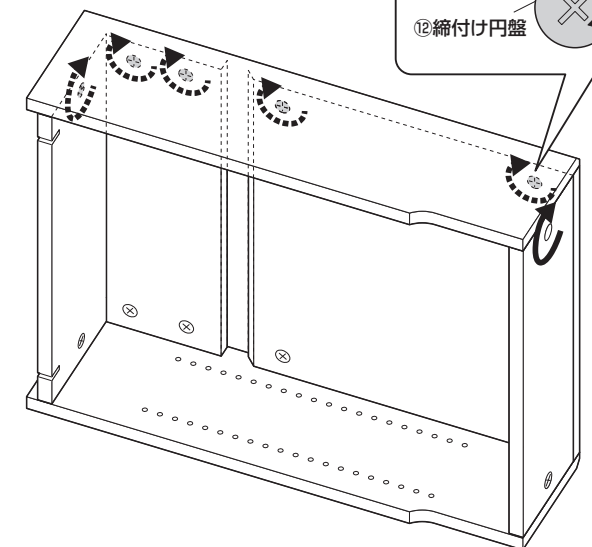
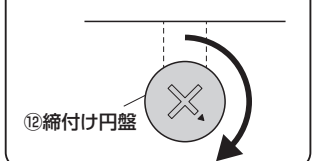
手順 A-17

三角を穴の方向に向けます。

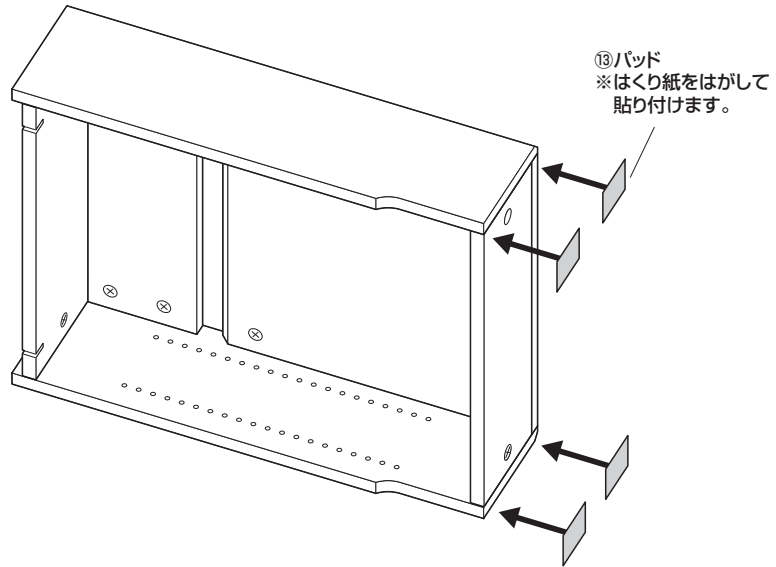


手順 A-18

締付け円盤をプラスドライバーで矢印の方向へ回して締め付けます。

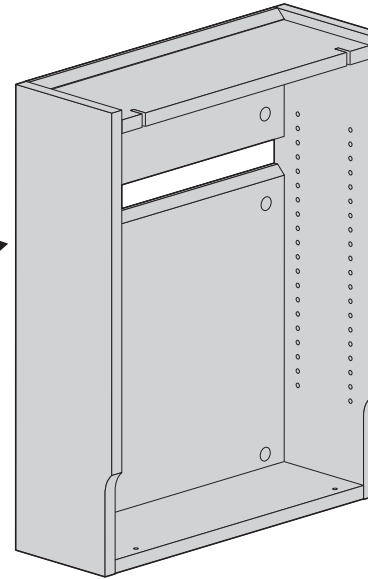


手順 A-19

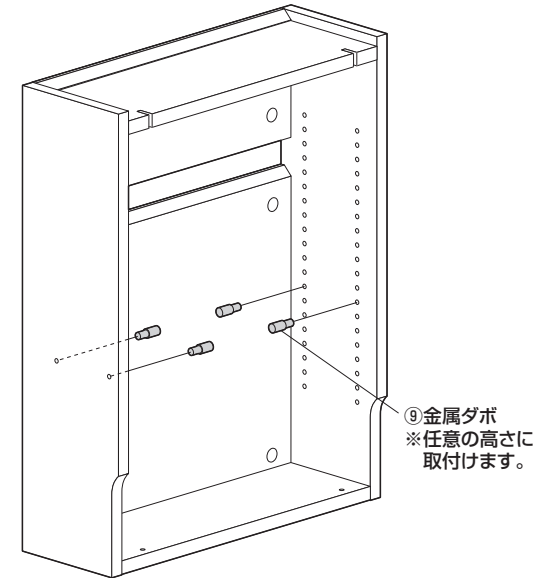


手順 A-20

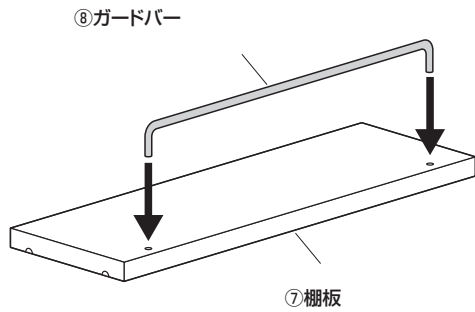
起こす



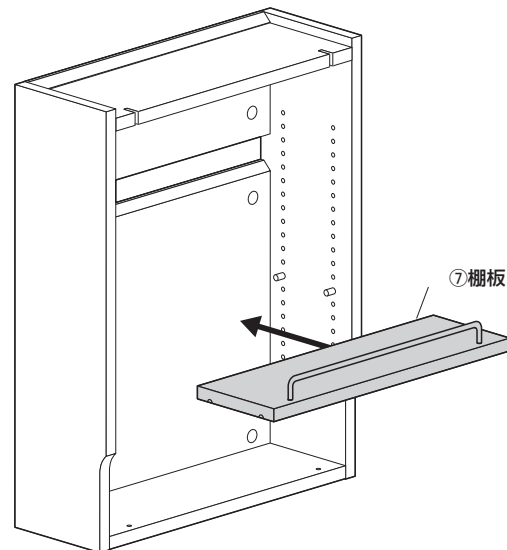
手順 A-21



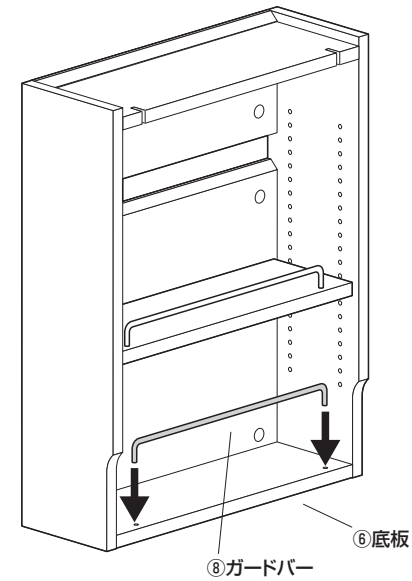
手順 A-22



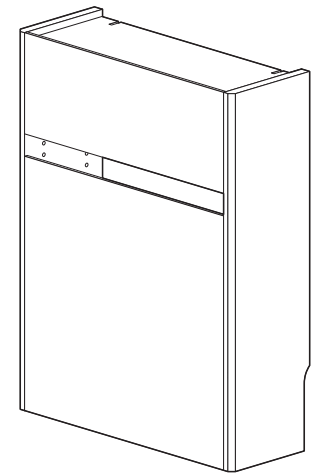
手順 A-23



手順 A-24



手順 A-25

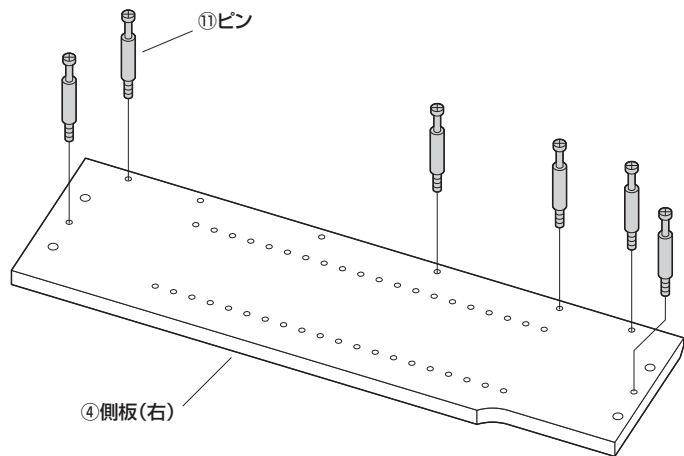


⚠ 注意 ⚠

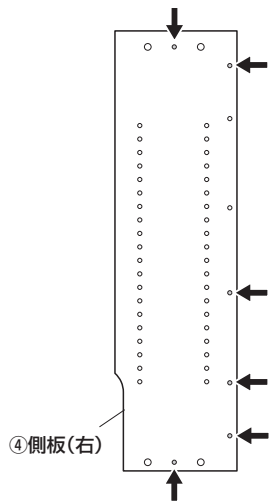
最後にガタつきやゆるみがないことを
確認してください。

※本製品は組立て方によって手順が異なります。

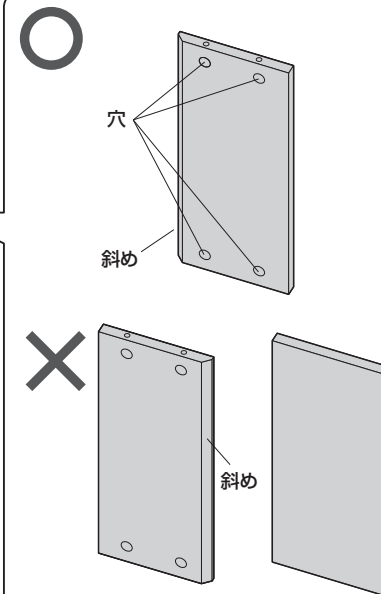
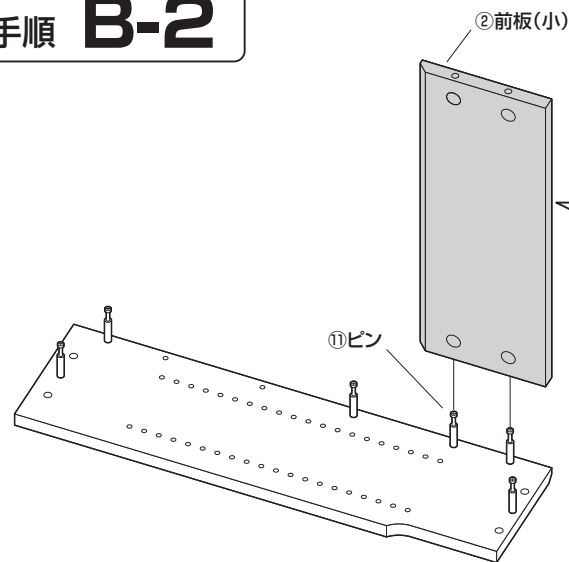
手順 B-1



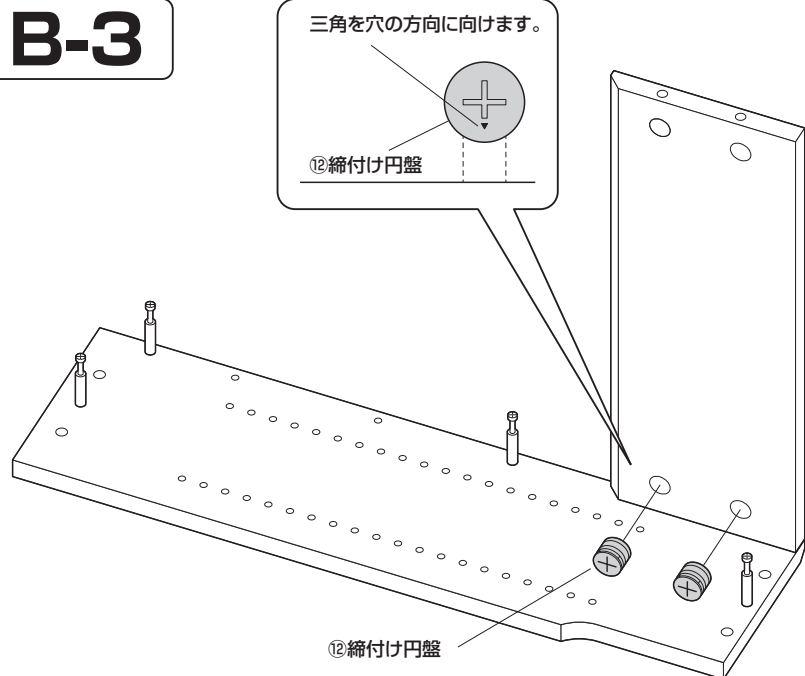
下図の位置の穴を使用します。



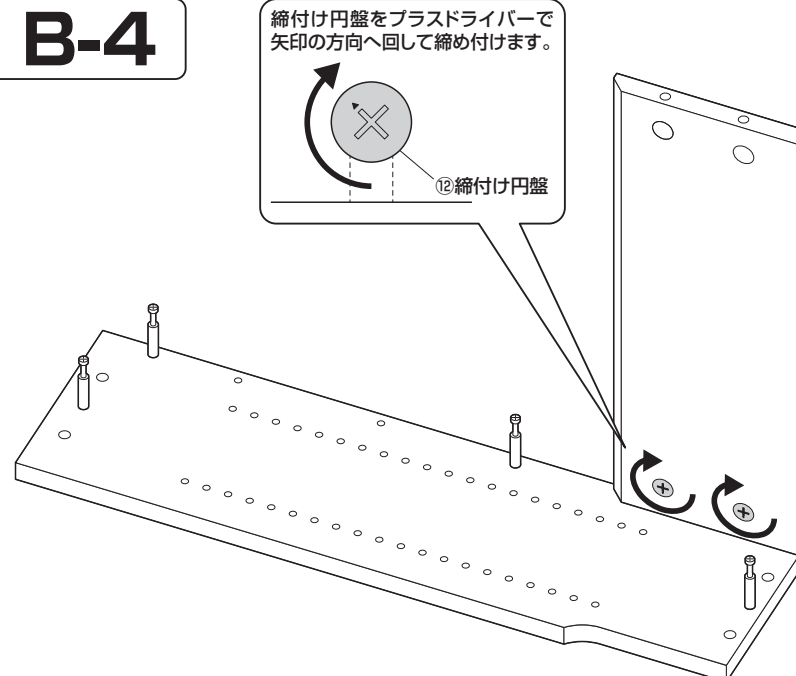
手順 B-2



手順 B-3



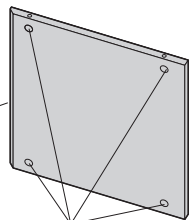
手順 B-4



手順 B-5

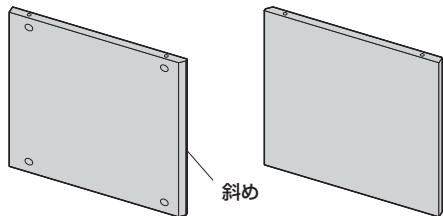
○

斜め

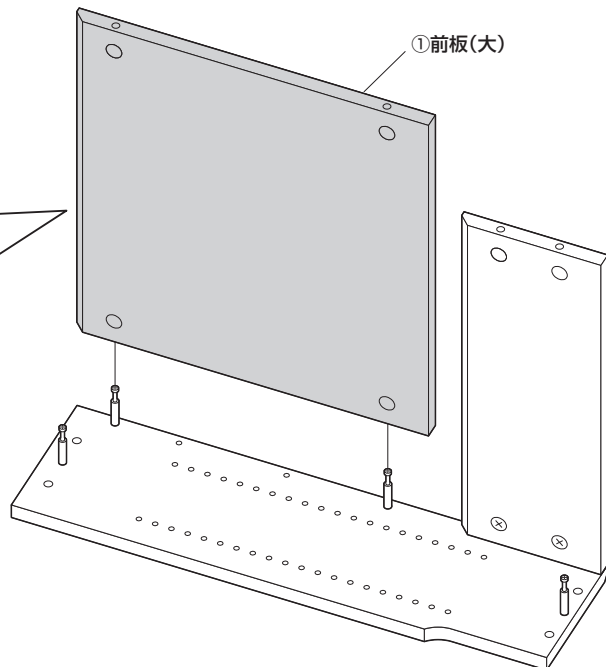


穴

×



斜め



①前板(大)

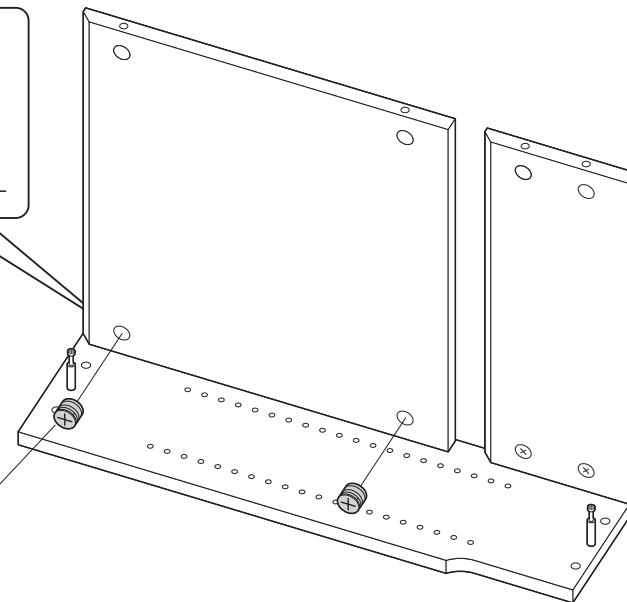
手順 B-6

三角を穴の方向に向けます。



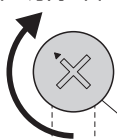
⑫締付け円盤

⑫締付け円盤

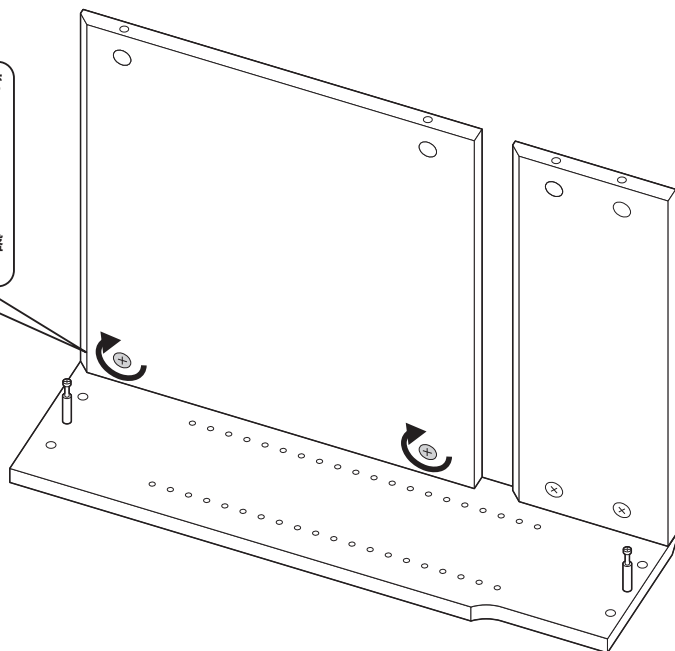


手順 B-7

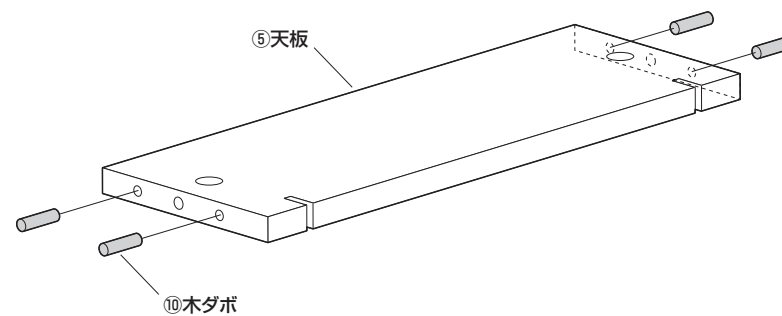
締付け円盤をプラスドライバーで矢印の方向へ回して締め付けます。



⑫締付け円盤

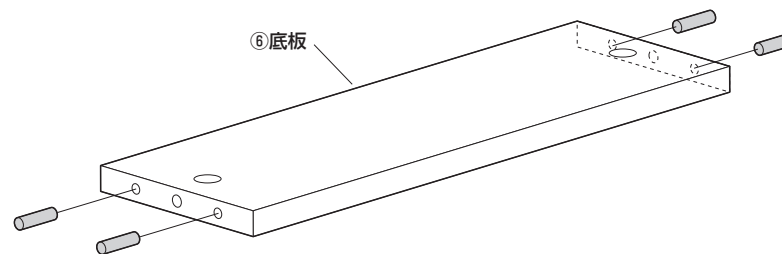


手順 B-8



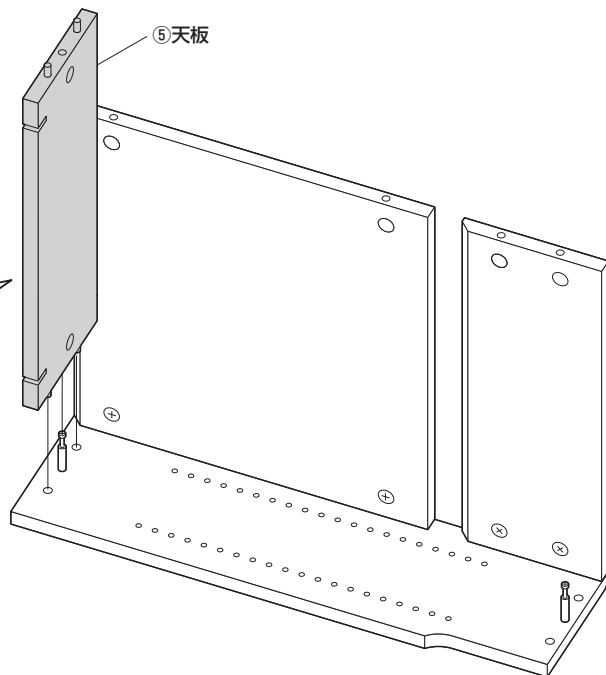
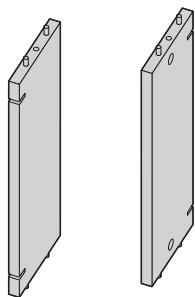
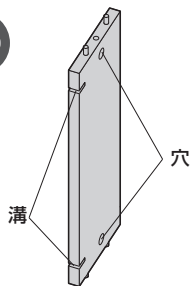
⑤天板

⑩木ダボ



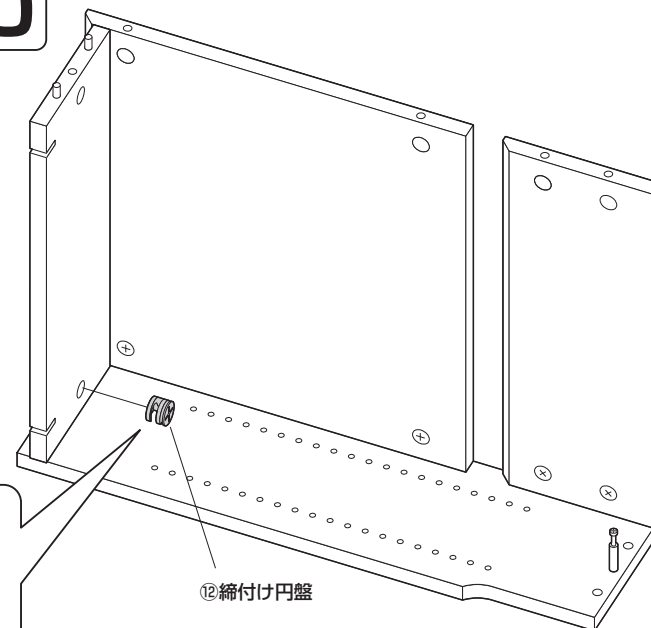
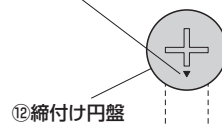
⑥底板

手順 B-9



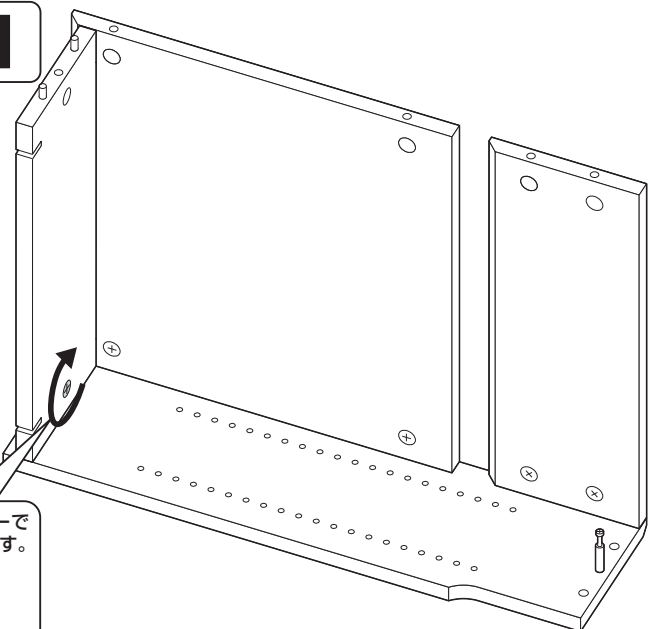
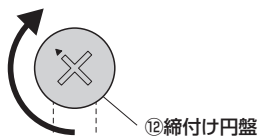
手順 B-10

三角を穴の方向に向けます。

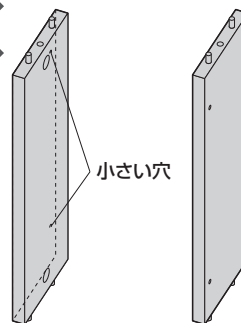
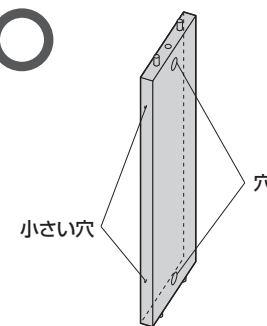
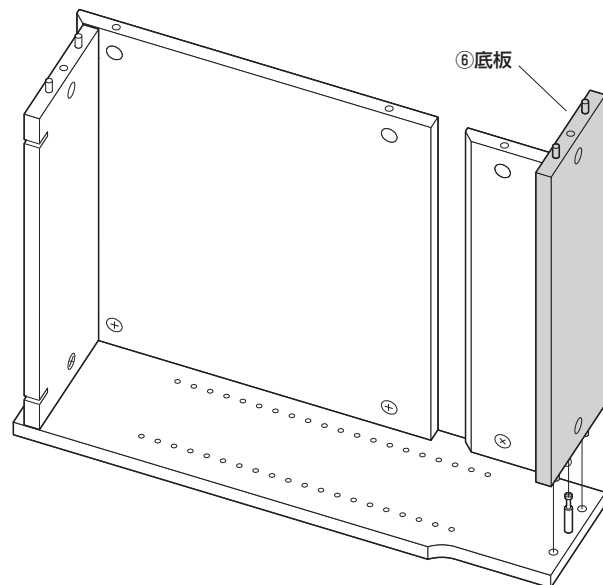


手順 B-11

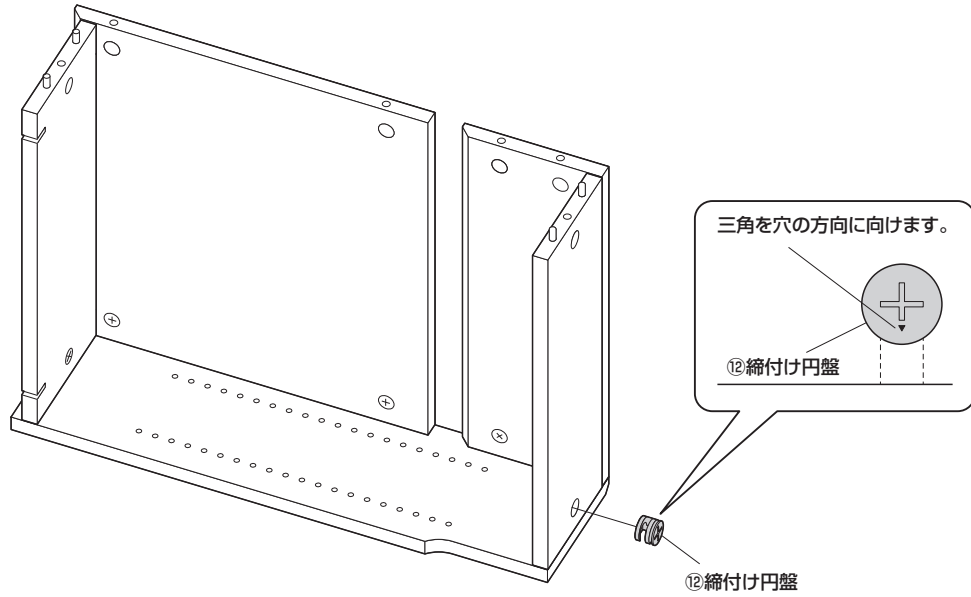
締付け円盤をプラスドライバーで矢印の方向へ回して締め付けます。



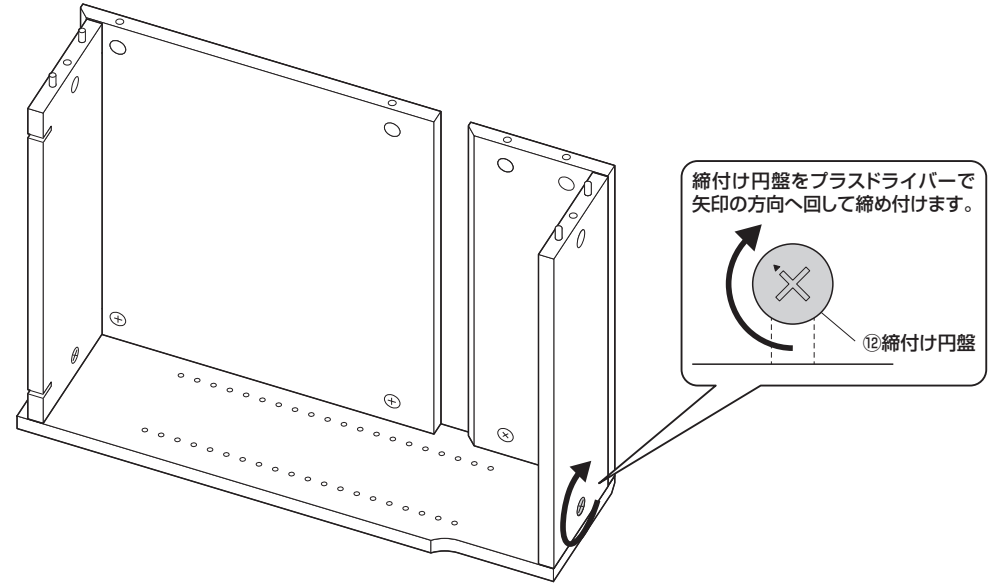
手順 B-12



手順 B-13

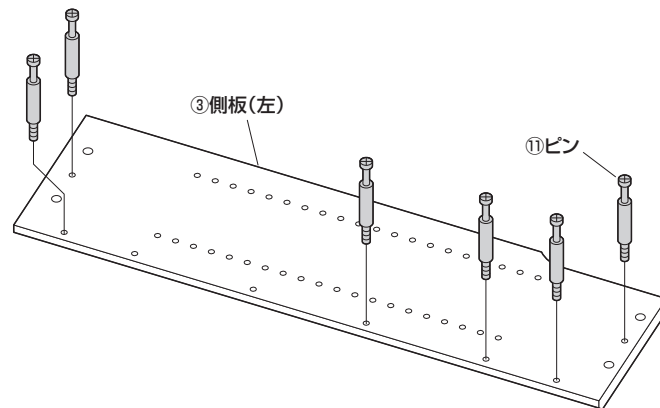
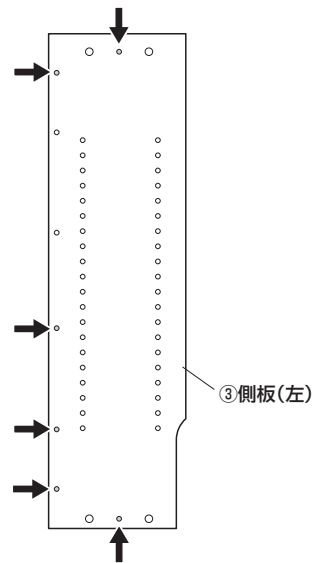


手順 B-14

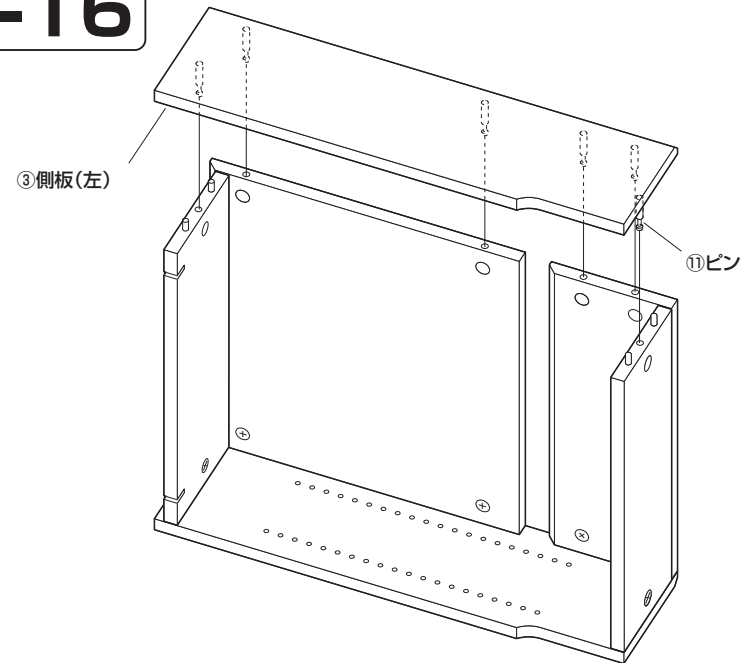


手順 B-15

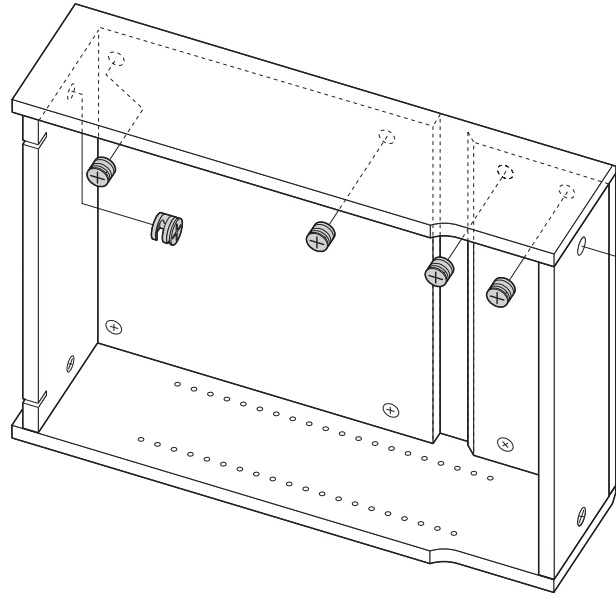
下図の位置の穴を使用します。



手順 B-16



手順 B-17

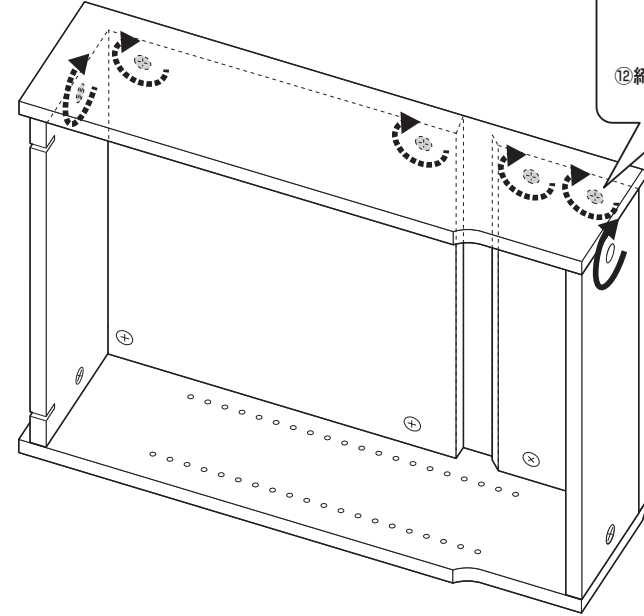


三角を穴の方向に向けます。

⑫ 締付け円盤

⑫ 締付け円盤

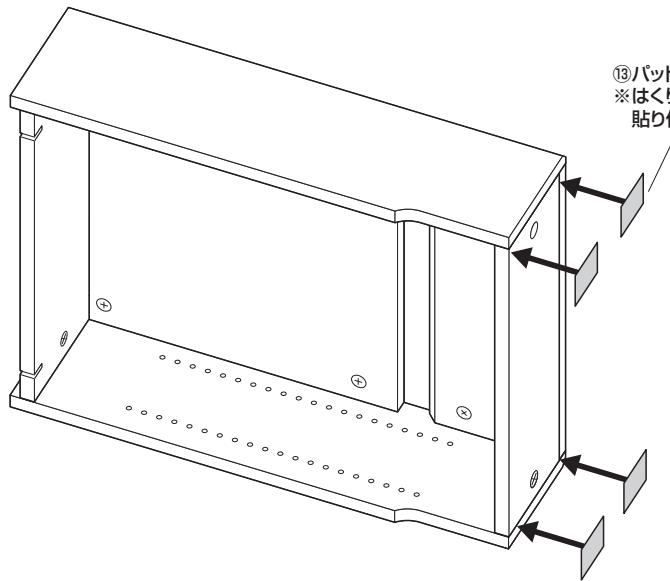
手順 B-18



締付け円盤をプラスドライバーで矢印の方向へ回して締め付けます。

⑫ 締付け円盤

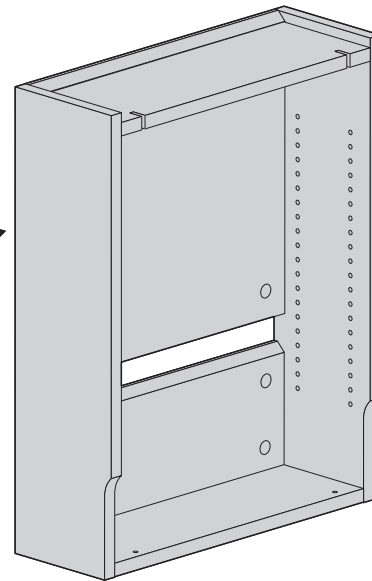
手順 B-19



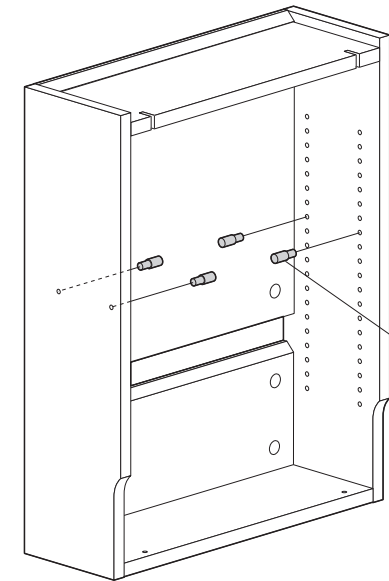
⑬ パッド
※はくり紙をはがして
貼り付けます。

手順 B-20

起こす

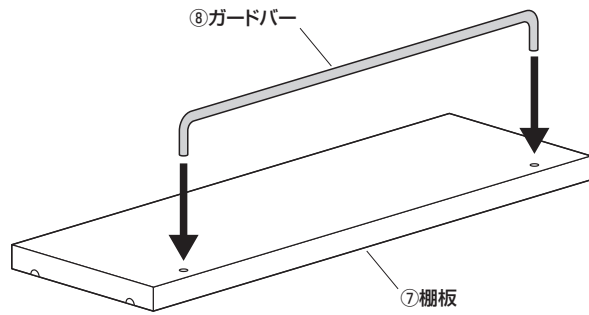


手順 B-21

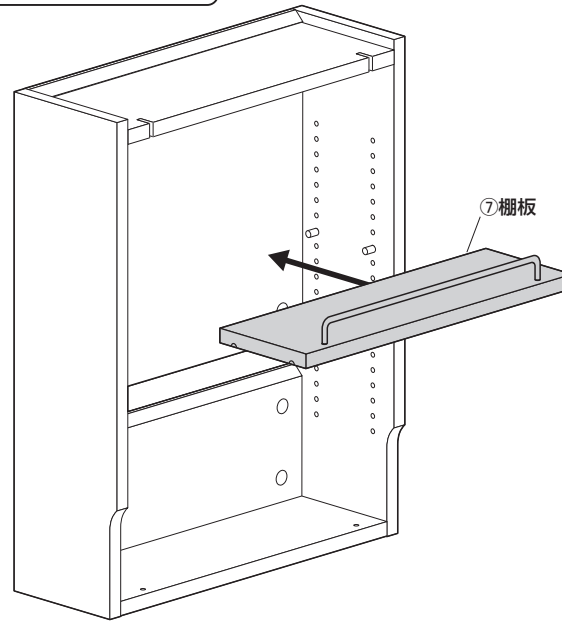


⑨ 金属タブ
※任意の高さに
取付けます。

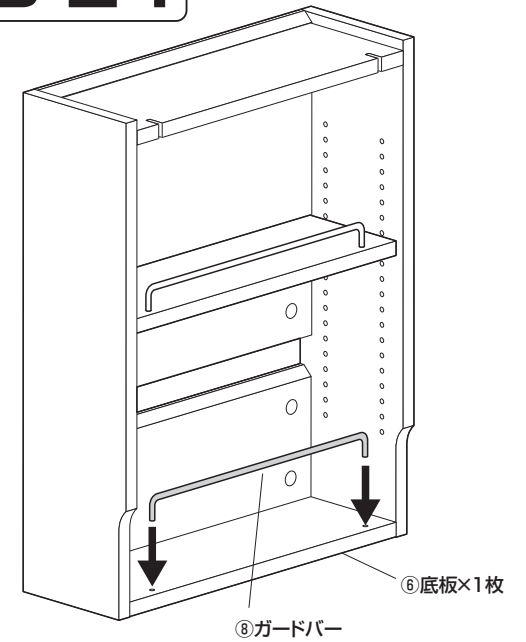
手順 B-22



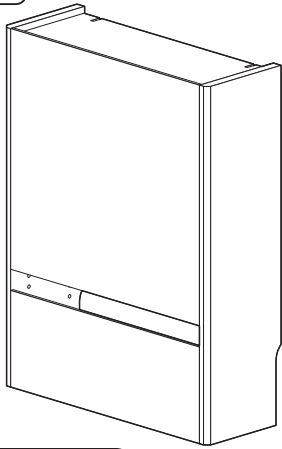
手順 B-23



手順 B-24



手順 B-25



▲ 注意 ▲

最後にガタつきやゆりみがないことを確認してください。

製品に関するお問い合わせ
製品に関するお問い合わせなどございましたら、お買求めの販売店又は右記までお気軽にご相談下さい。

CE/AI/TKDac

サンワサプライ株式会社

サンワダイレクト / 〒700-0825 岡山県岡山市北区田町1-10-1
TEL.086-223-5680 FAX.086-235-2381