

この度は、弊社製品をお求めいただきましてありがとうございました。  
本製品は組立式になっておりますので、下記の要領で組立てください。  
パッキングケースの中には、下記の部品が入っています。

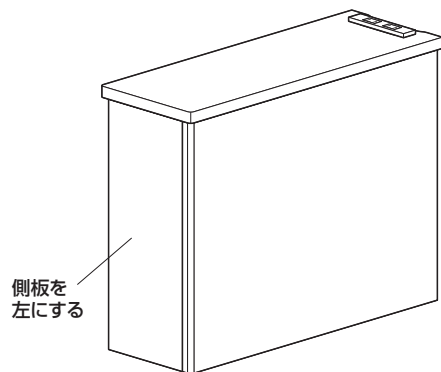
**組立説明書は組立後も大切に保管してください。**

この製品を第三者に貸し出すときは、この説明書も共に貸し出し、よく読んでから使用するようにご指導ください。

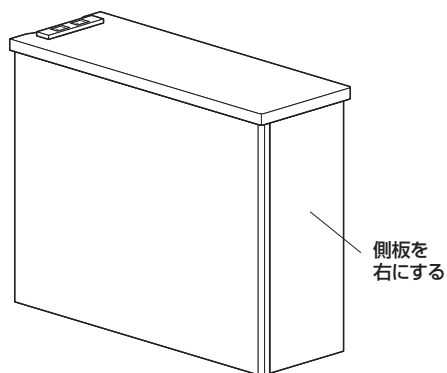
## 完成図

※本製品は組立て方によって、手順 5 以降が異なります。

### Aタイプ



### Bタイプ



<組立てに必要な人数>

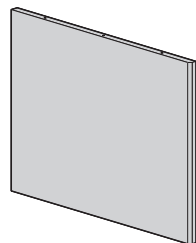
**大人1人以上**

<用意していただくもの>

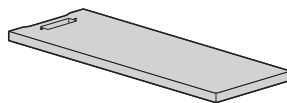
- ・プラスドライバー
- ・手袋(ケガ等を防ぐために着用をおすすめします)

## 組立部品

※部品の欠品や破損があった場合は、品番(200-CB047DBRMなど)と下記の部品番号(①~⑬)と部品名(ピンなど)をお知らせください。



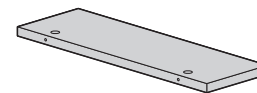
①前板×1枚



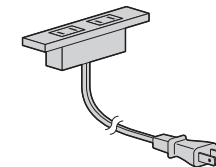
②天板×1枚



③側板×1枚



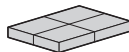
④棚板×1枚



⑤コンセントユニット×1個



⑥木ダボ×2本



⑦パッド×4枚



⑧ピン×7本



⑨締付け円盤×7個

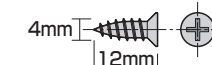


⑩金属ダボ×1本

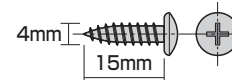


⑪ケーブルタイ×1本

## 使用ボルト類

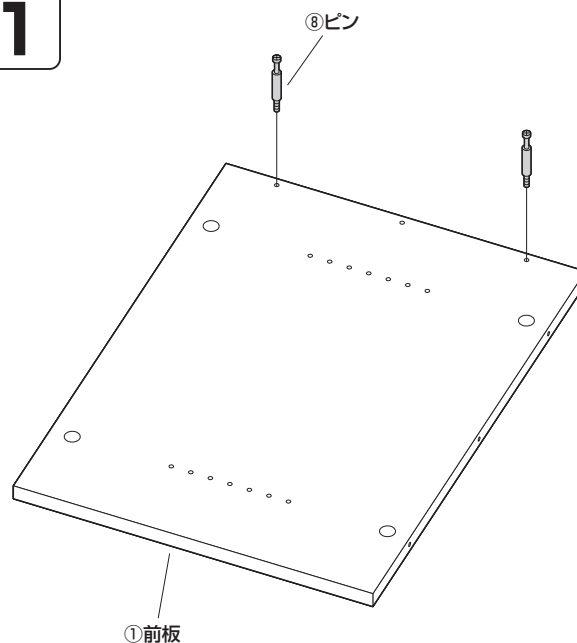


⑫ネジA(4×12mm)×2本

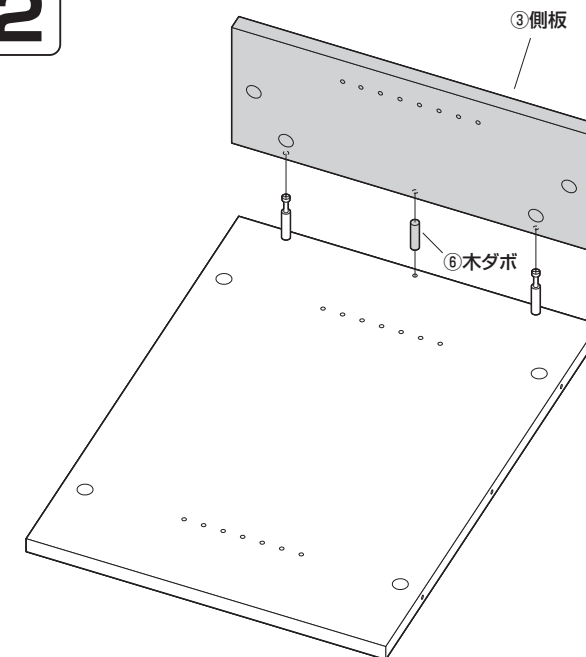


⑬ネジB(4×15mm)×1本

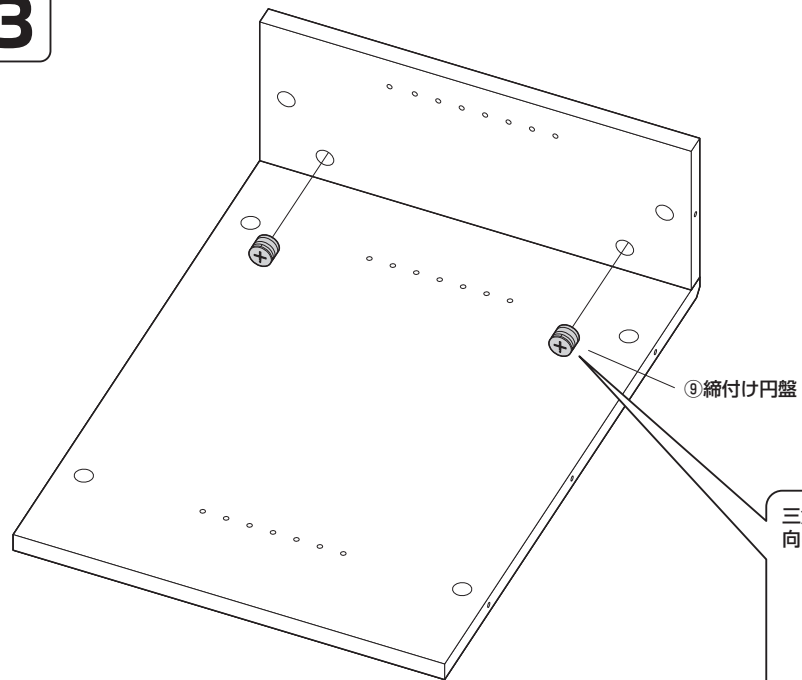
## 手順 1



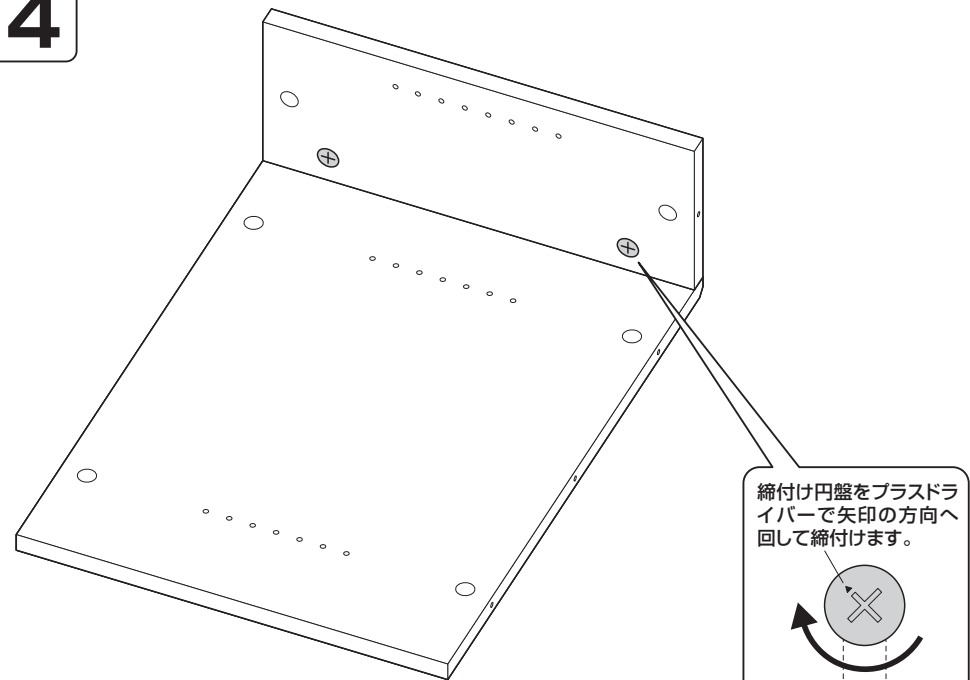
## 手順 2



### 手順 3

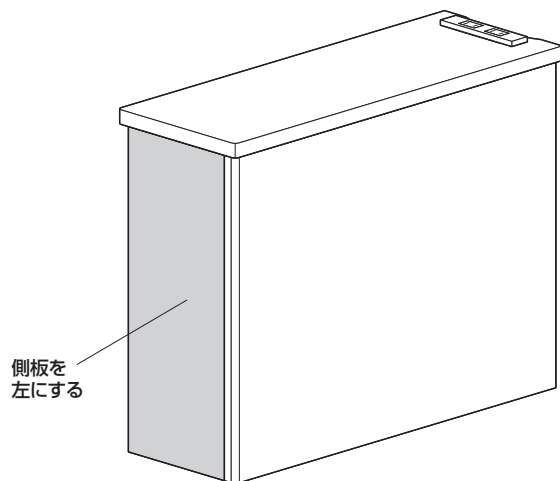


### 手順 4

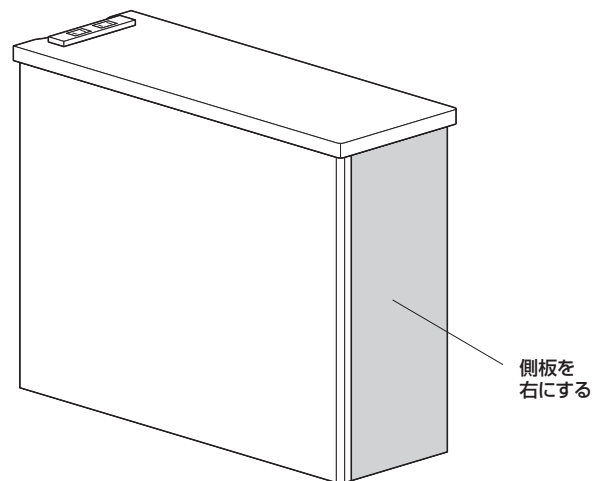


※本製品は組立て方によって、手順 **5** 以降が異なります。

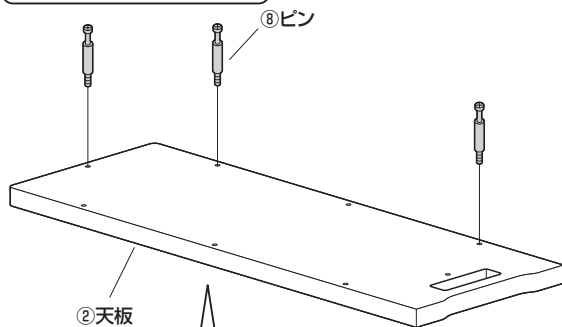
### A タイプ



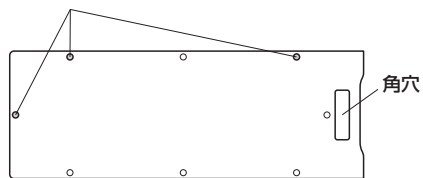
### B タイプ



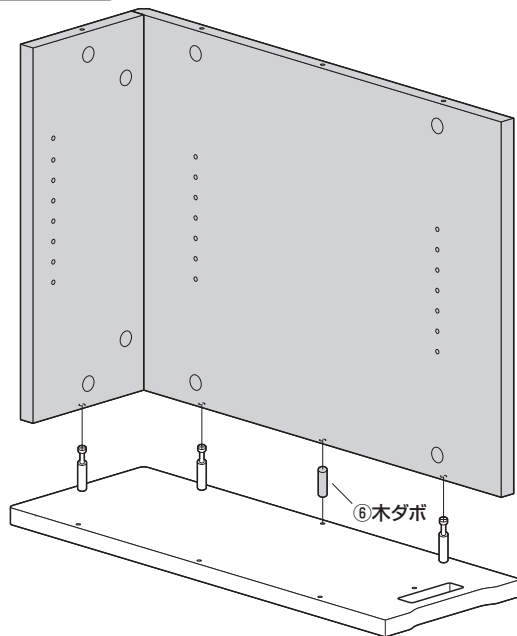
### 手順 A-5



この穴を使用します。

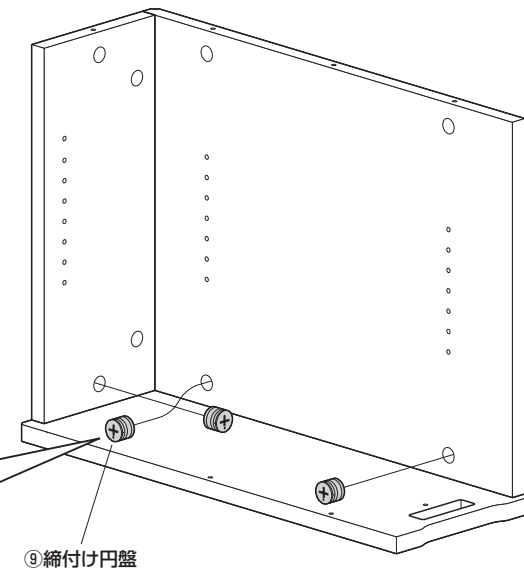
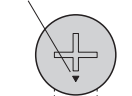


### 手順 A-6

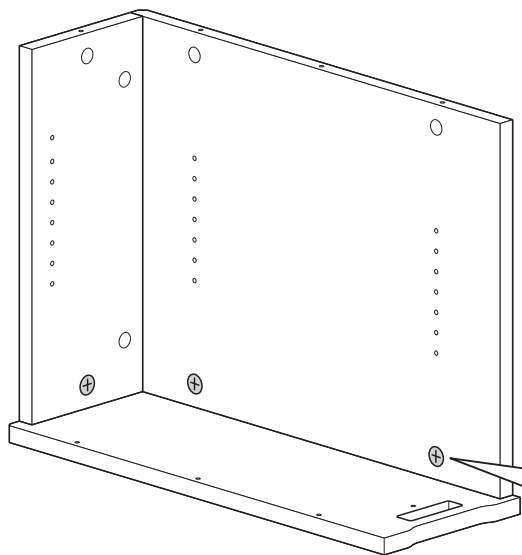


### 手順 A-7

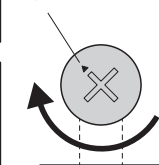
三角を穴の方向に  
向けます。



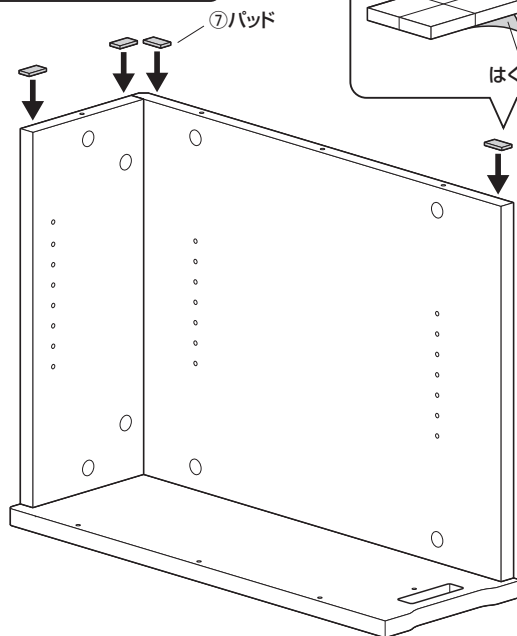
### 手順 A-8



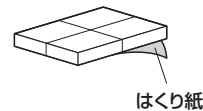
締付け円盤をプラス  
ドライバーで矢印の  
方向へ回して締付け  
ます。



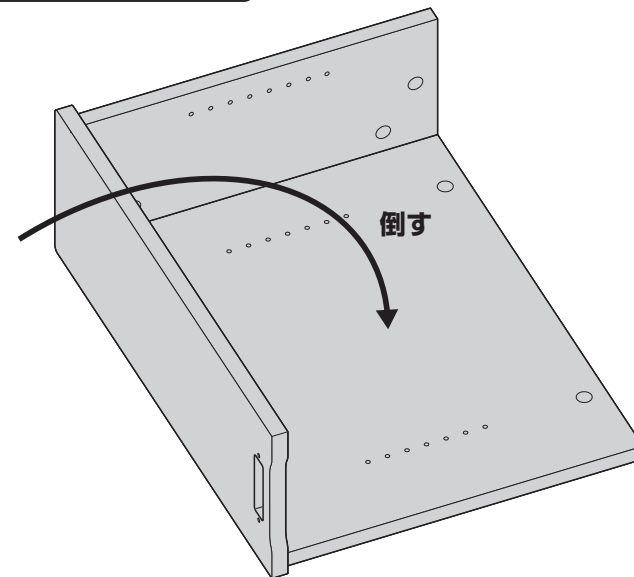
### 手順 A-9



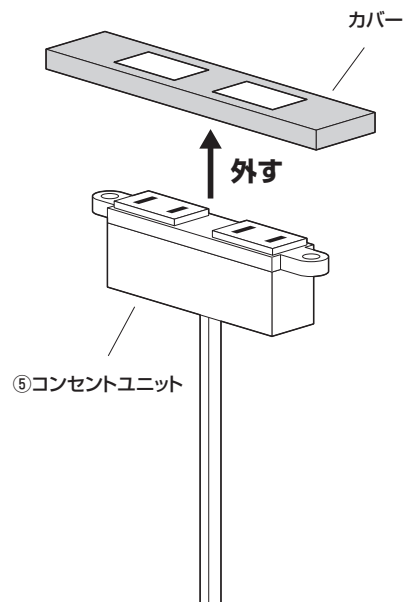
※はくり紙をはがして  
貼り付けます。



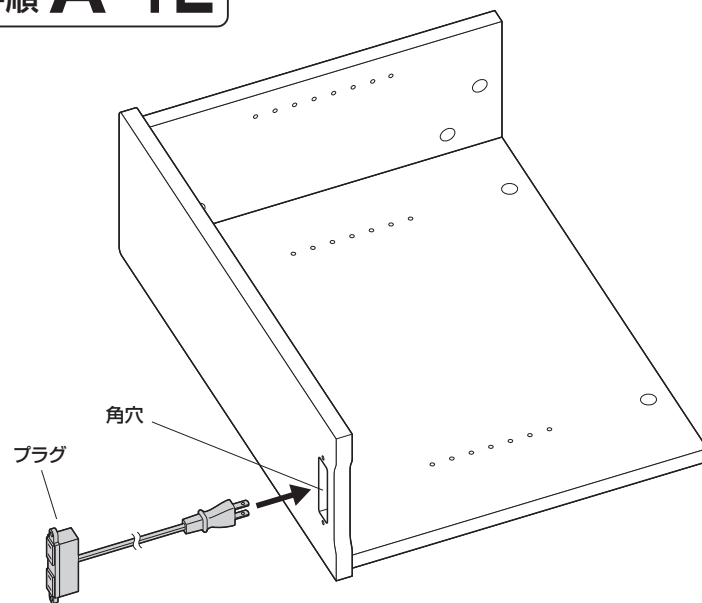
### 手順 A-10



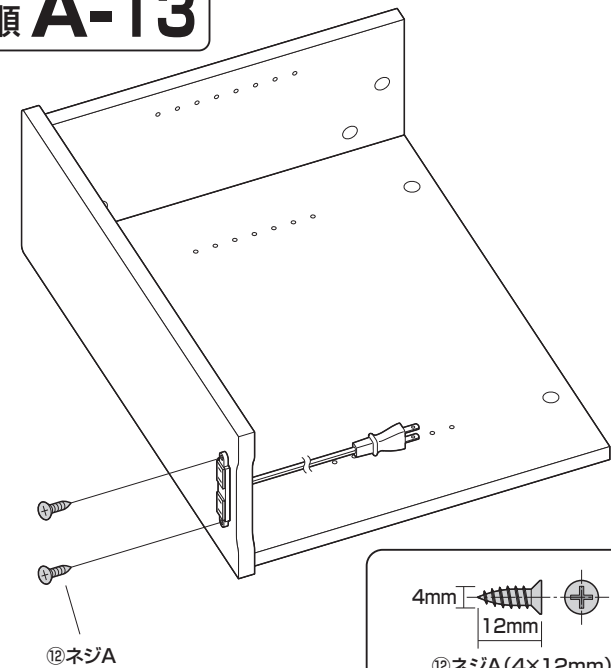
### 手順 A-11



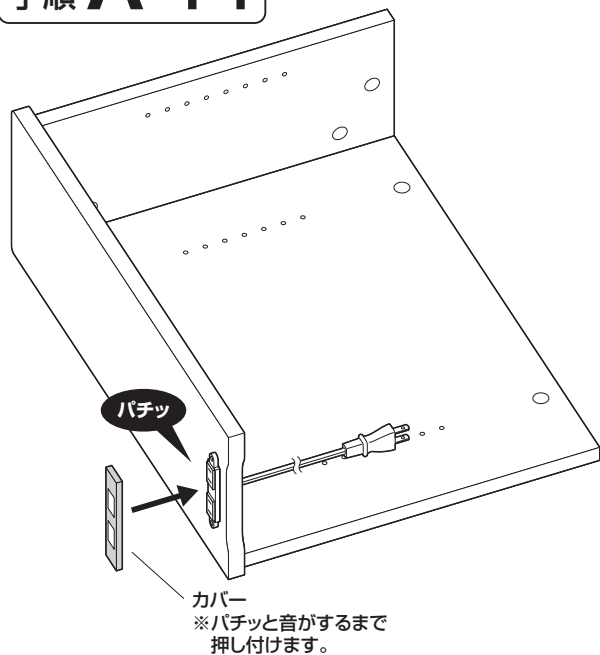
### 手順 A-12



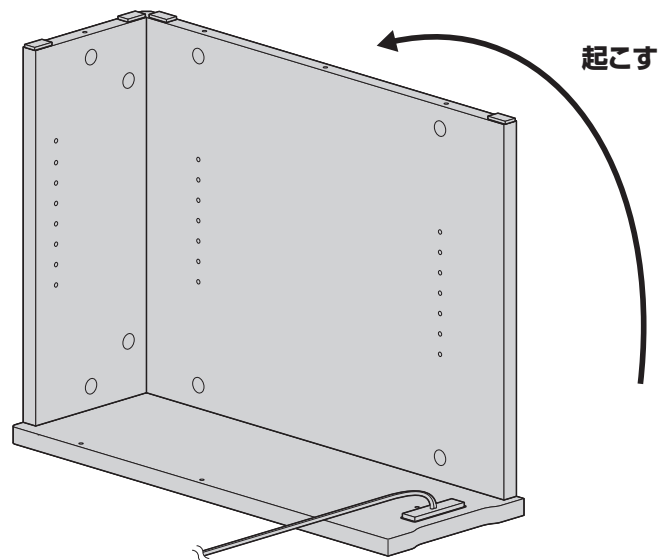
### 手順 A-13



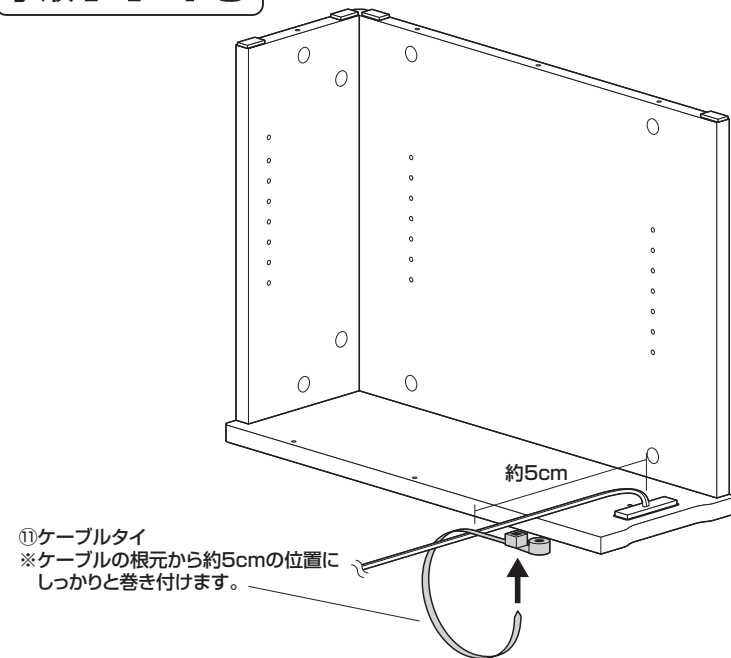
### 手順 A-14



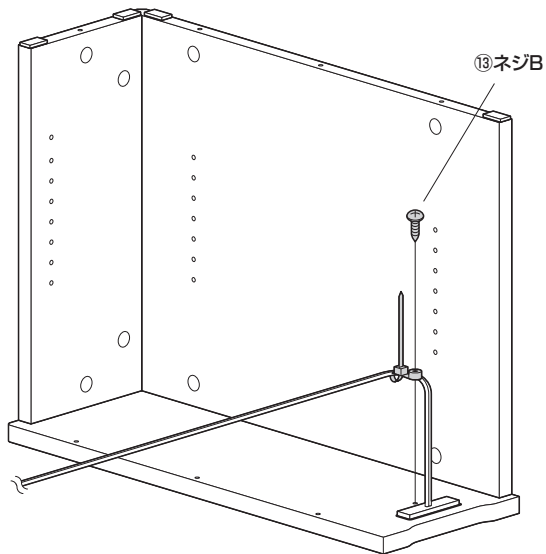
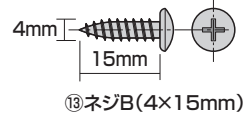
### 手順 A-15



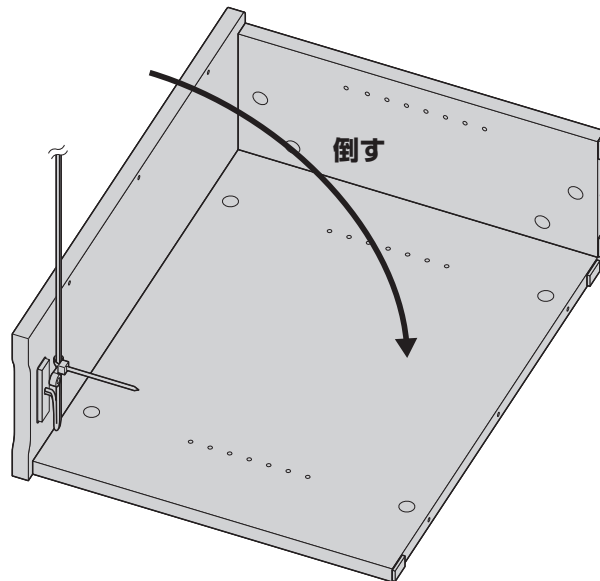
### 手順 A-16



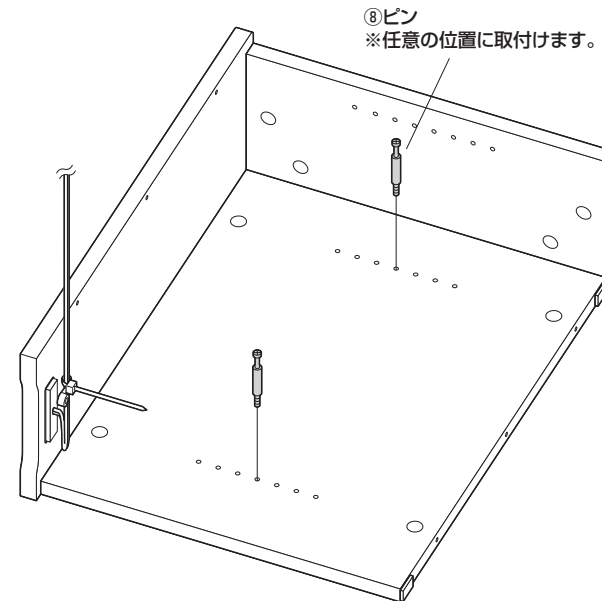
### 手順 A-17



### 手順 A-18

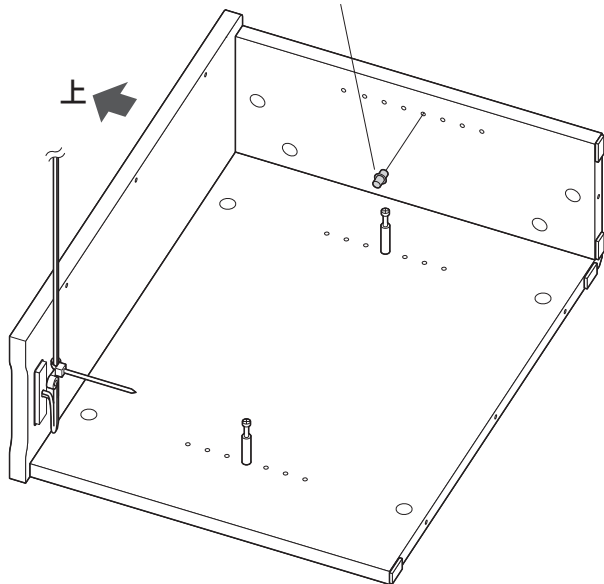


### 手順 A-19

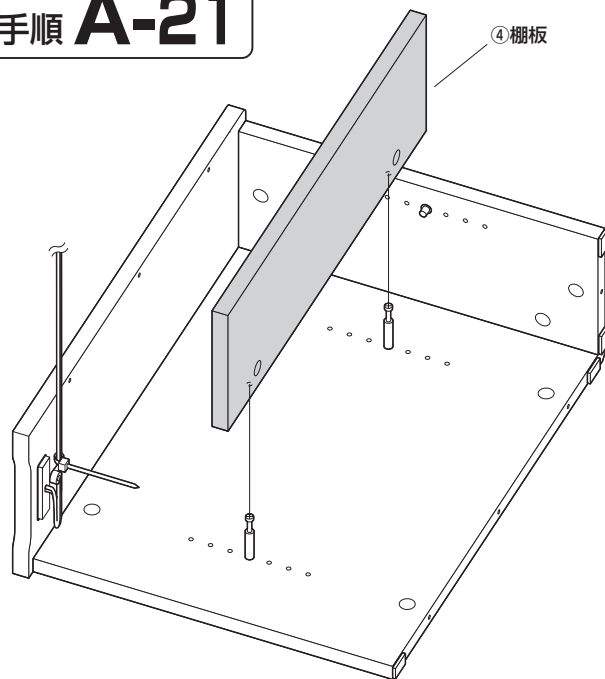


### 手順 A-20

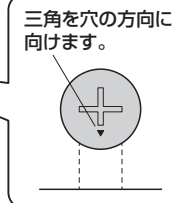
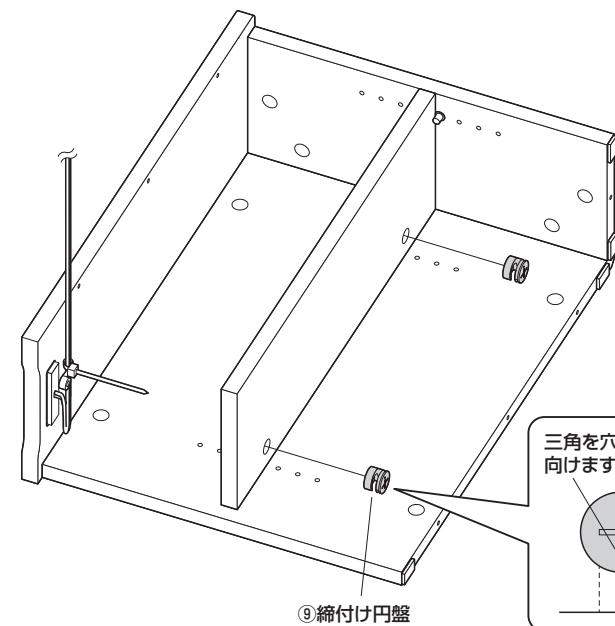
⑩金属ダボ  
※下から数えてピンと同じ位置の穴に  
差し込みます。



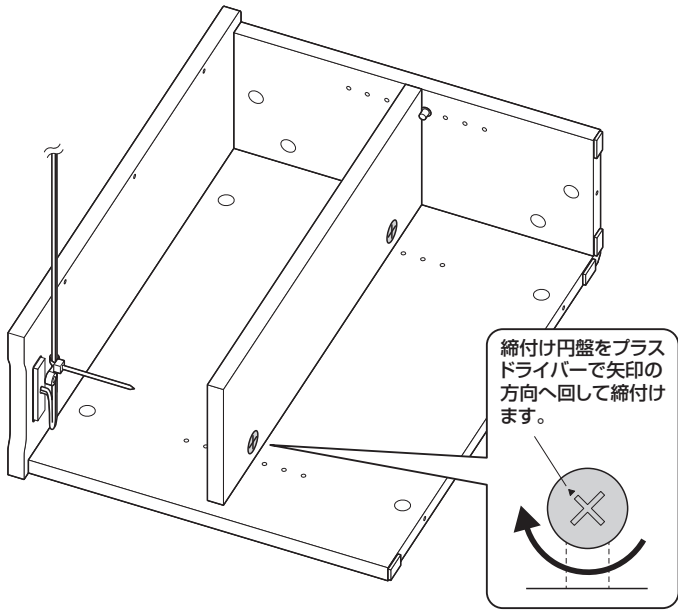
### 手順 A-21



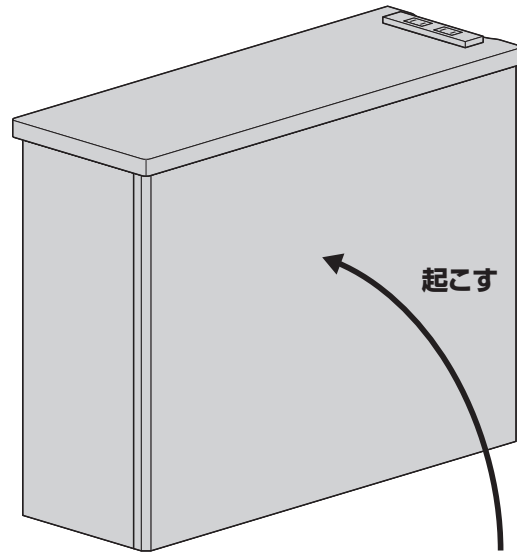
### 手順 A-22



## 手順 A-23

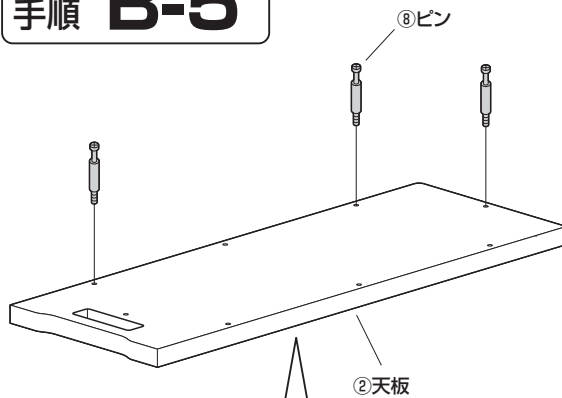


## 手順 A-24



**▲ 注意 ▲**  
最後にゆるみやガタつきがないか確認してください。

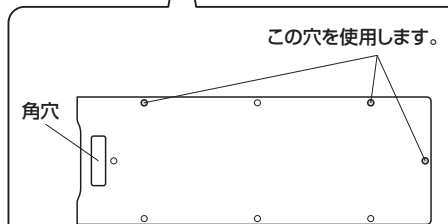
### 手順 B-5



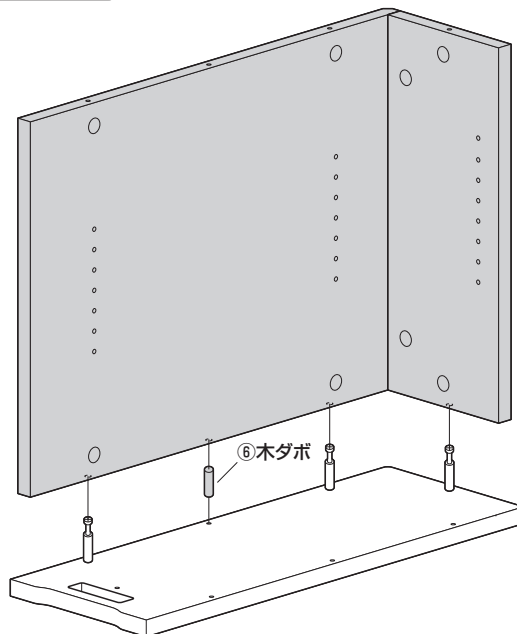
②天板

この穴を使用します。

角穴

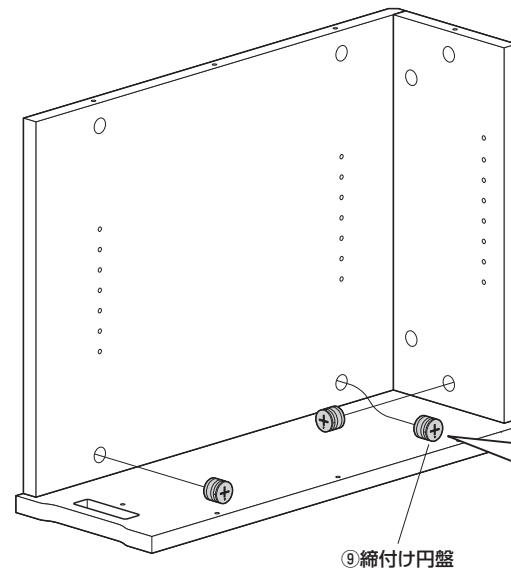


### 手順 B-6



⑥木ダボ

### 手順 B-7

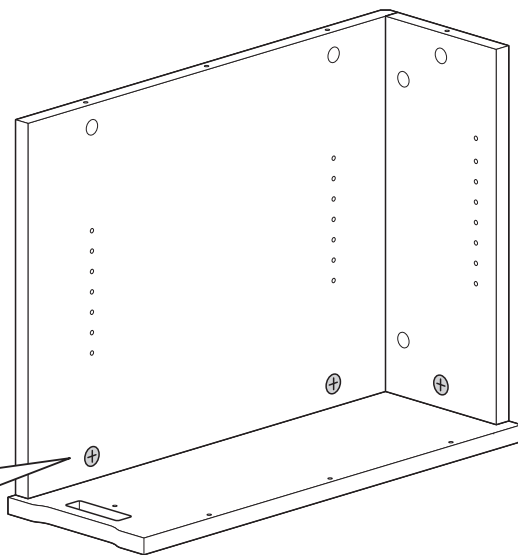


⑨締付け円盤

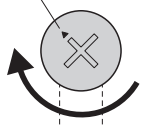
三角を穴の方向に  
向けます。



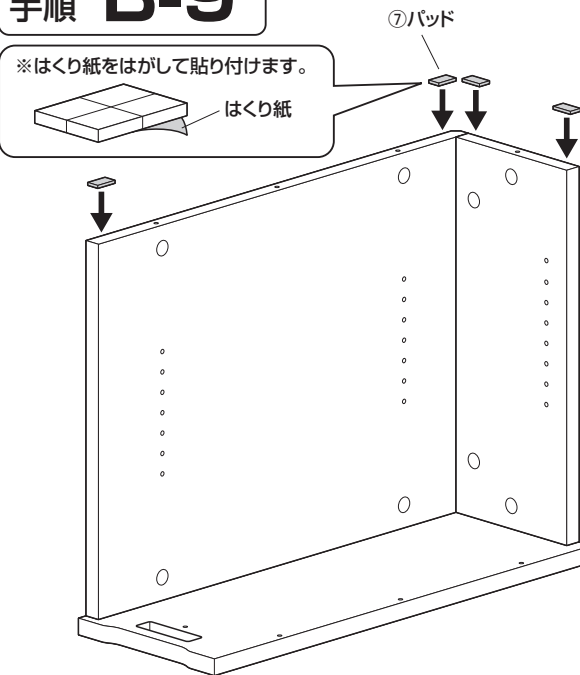
### 手順 B-8



締付け円盤をプラス  
ドライバーで矢印の  
方向へ回して締付け  
ます。



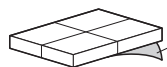
### 手順 B-9



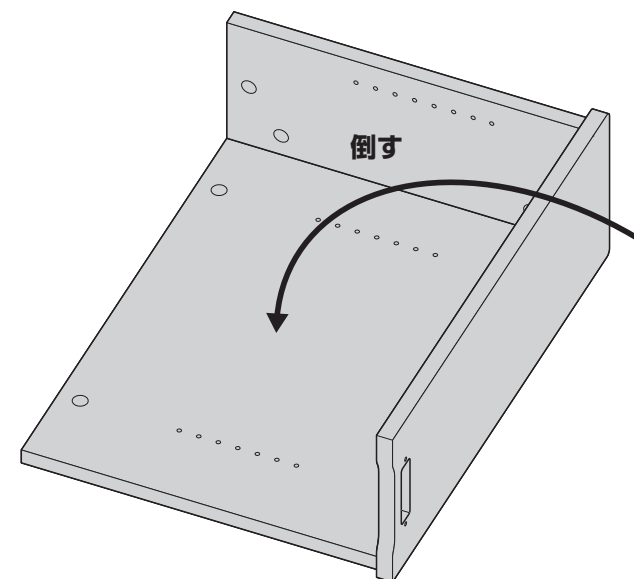
⑦パッド

※はくり紙をはがして貼り付けます。

はくり紙

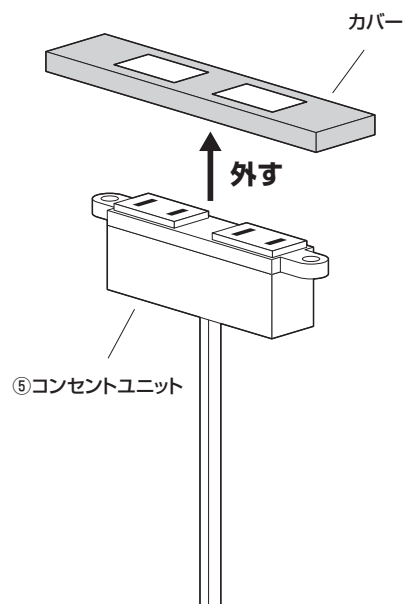


### 手順 B-10

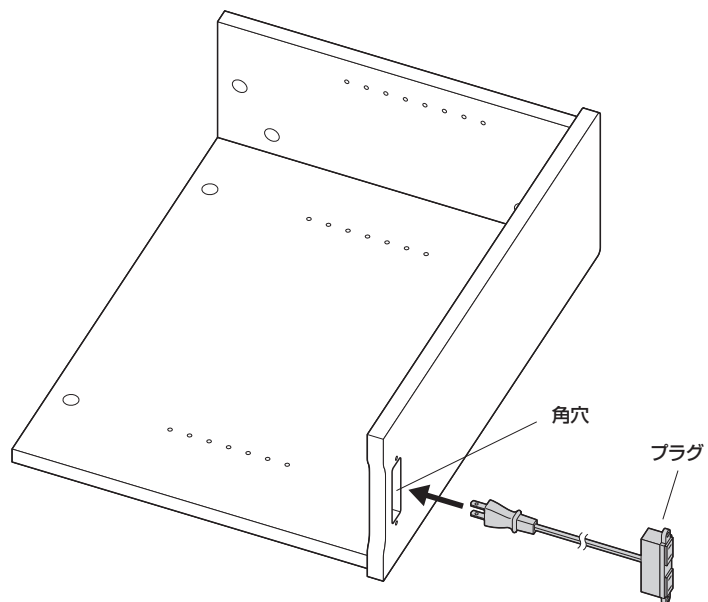


倒す

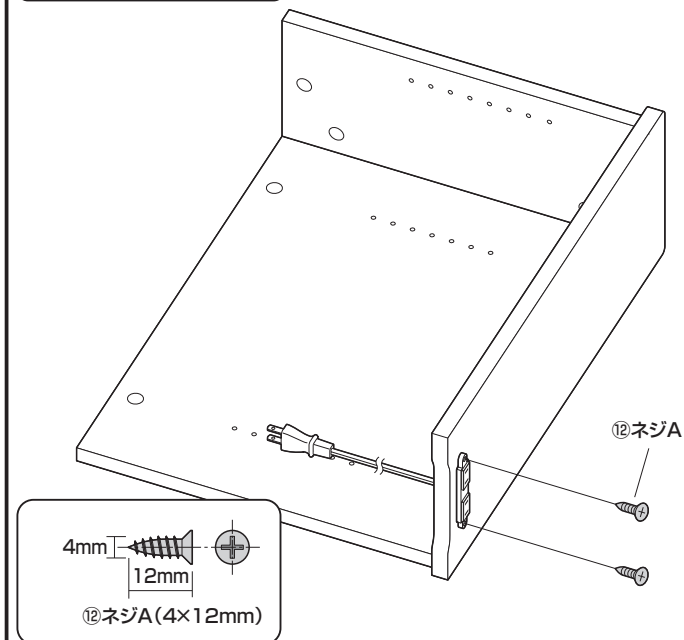
### 手順 B-11



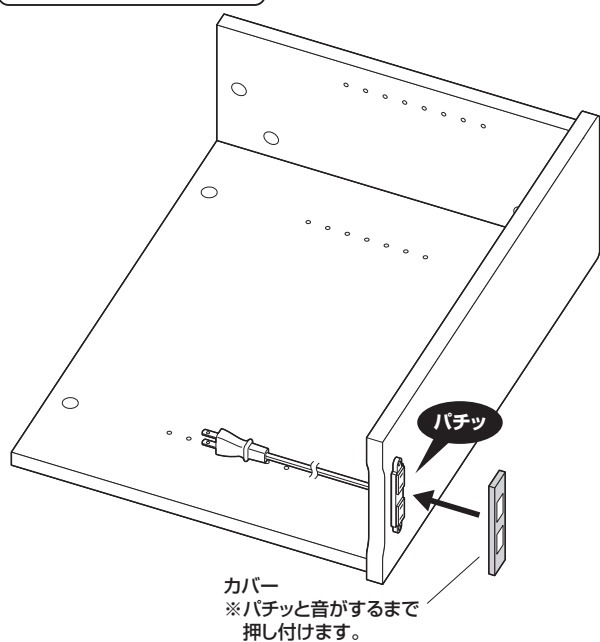
### 手順 B-12



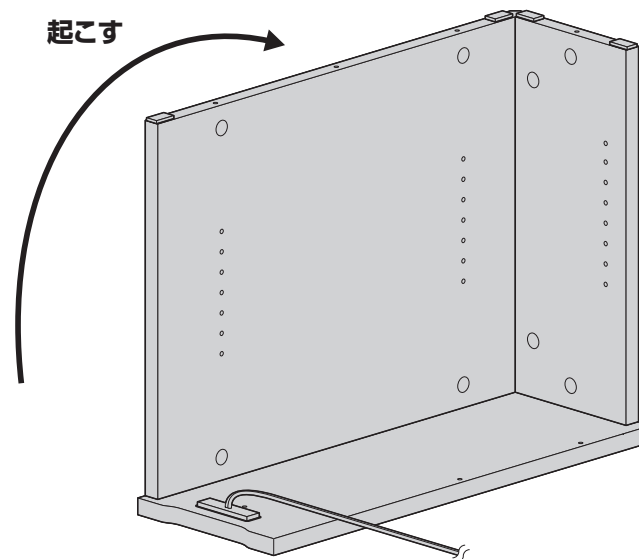
### 手順 B-13



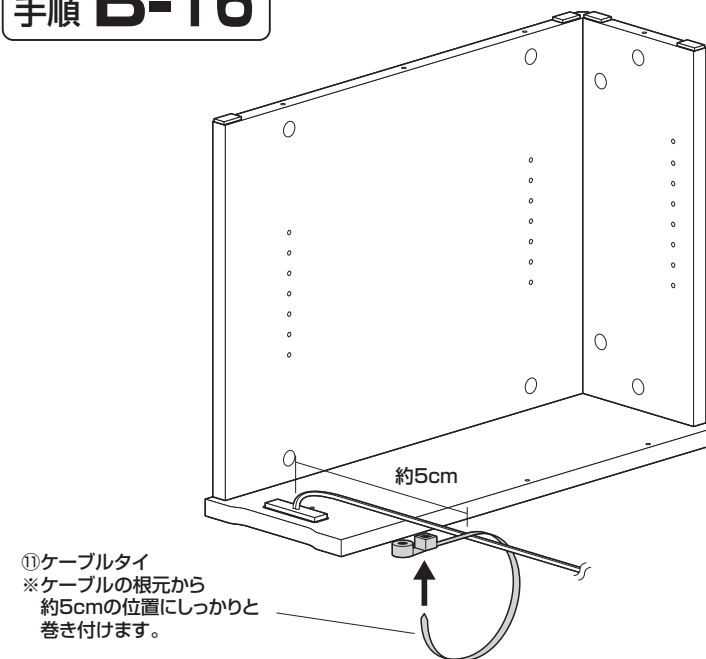
### 手順 B-14



### 手順 B-15

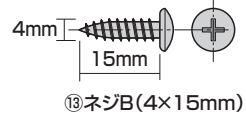


### 手順 B-16

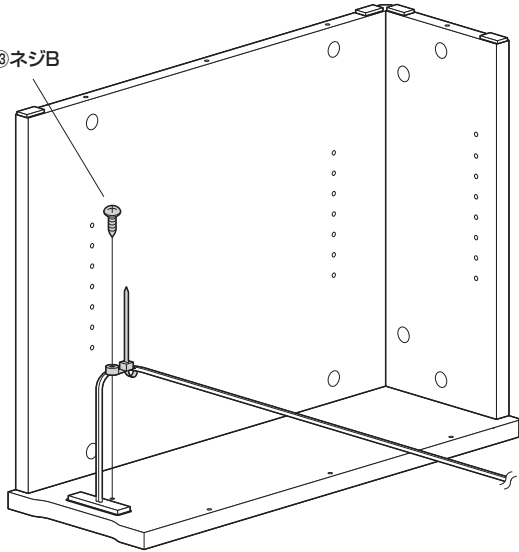




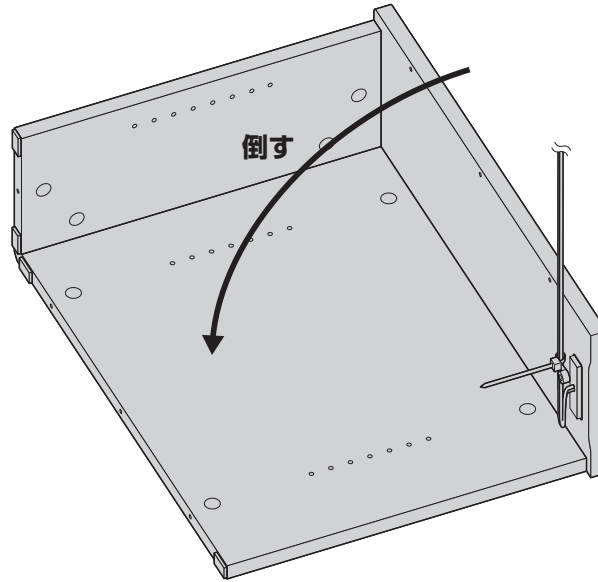
### 手順 B-17



⑬ネジB

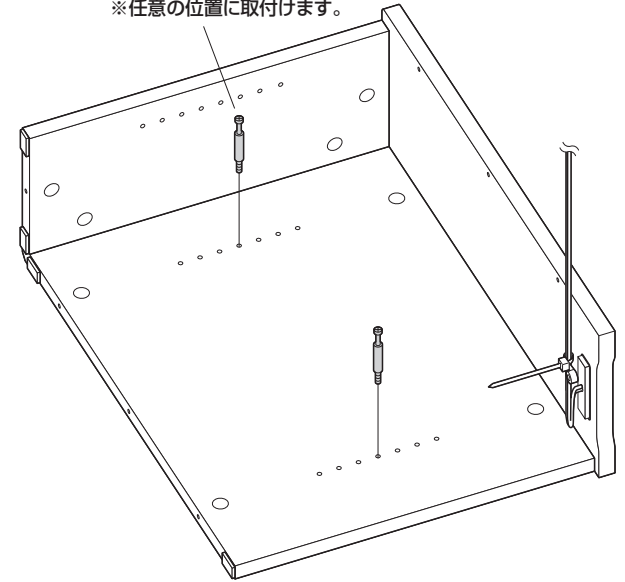


### 手順 B-18



### 手順 B-19

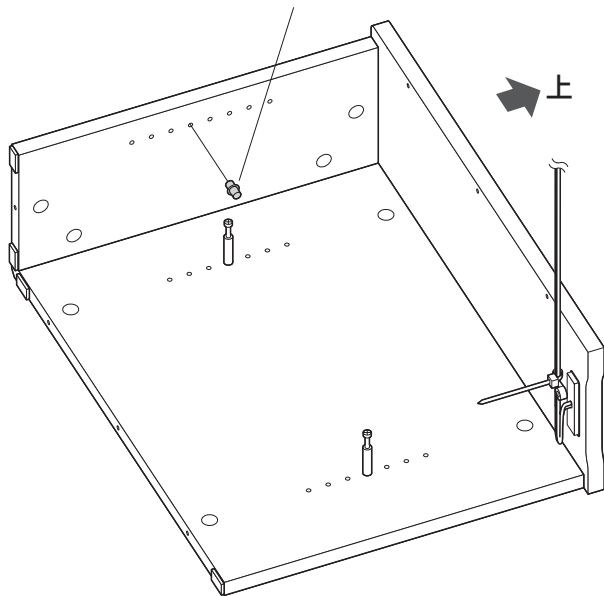
⑧ピン  
※任意の位置に取付けます。



### 手順 B-20

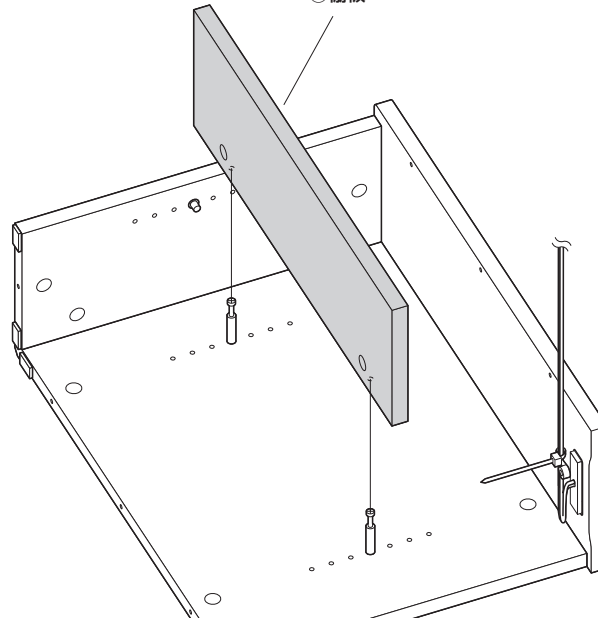
⑩金属ダボ  
※下から数えてピンと同じ位置の穴に差し込みます。

上



### 手順 B-21

④棚板

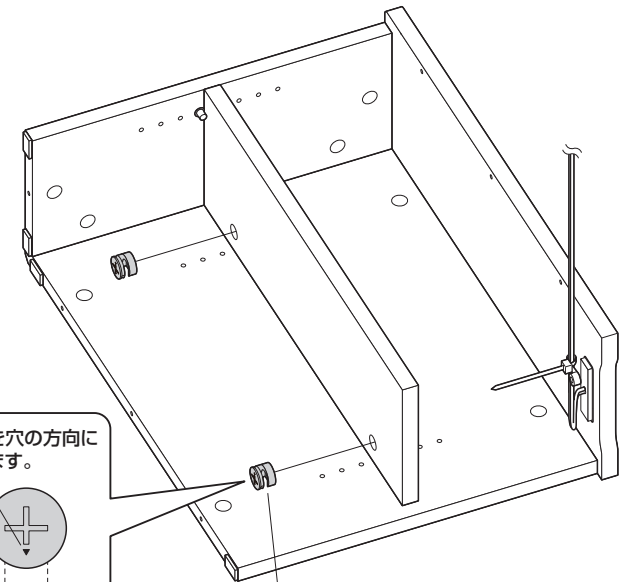


### 手順 B-22

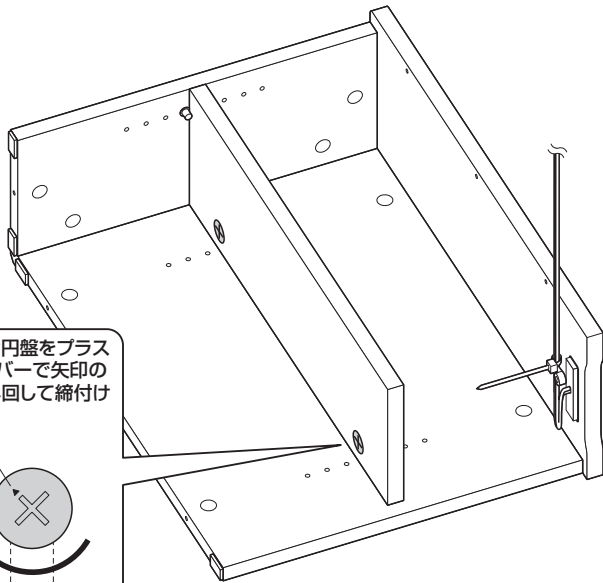
三角を穴の方向に  
向けます。



⑨締付け円盤

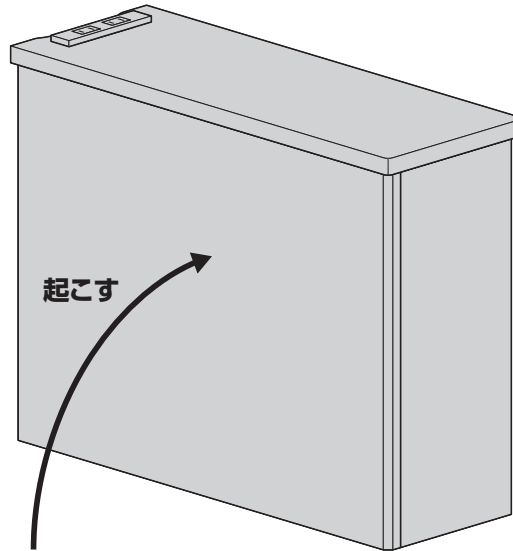


# 手順 B-23



締付け円盤をプラスドライバーで矢印の方向へ回して締付けます。

# 手順 B-24



**注意**  
最後にゆるみやガタつきがないか確認してください。

## コンセントユニット 取扱説明書

デザイン及び仕様については改良のため予告なしに変更することがあります。  
本書に記載の社名及び製品名は各社の商標又は登録商標です。

### 絵表示の意味

- 警告** 人が死亡または重傷を負うことが想定される危害の内容
- 注意** 人がけがを負う可能性、または物的損害の発生が想定される内容
- !** 注意していただきたい内容

### 安全にお使いいただくためのご注意(必ずお守りください)

- 本製品を使用して、パソコンなどのデータ内容が消失、変化した場合、弊社は一切責任を負いません。
- 接続する機器の電力の合計は1500Wまでです。接続機器の電力をご確認の上ご使用ください。
- 本製品を使用できるのは日本国内だけです。(AC100V以外は使用できません)
- 本製品は室内用です。屋外への設置はできません。
- 熱線やエアコンなどで、コード付きタップや延長コードの使用を禁止している機器があります。詳しくは接続される機器の取扱説明書をご確認ください。

### 警告

- 分解、改造はしないでください。  
(火災、感電、故障の恐れがあります)
- 水などの液体に濡らさないでください。また、濡れた手で本製品やケーブルに触らないでください。  
(火災、感電、故障の恐れがあります)
- 本製品は電気で動作しておりますので、発火する危険があります。万一煙が出たり異臭がした場合は場合は使用を中止してください。  
(火災、感電の恐れがあります)
- 本製品内部に液体、金属などの異物が入らないようにしてください。  
(感電や火災、故障の原因になります)
- 本製品を重ねて設置したり、本製品の上面に耐荷重以上のものを置かないでください。  
(火災や故障の原因になります)
- 小さなお子様の手に触れないようにしてください。  
(小さい部品を飲み込むなど思わぬ事故の原因になります)
- ケーブルは束ねて使用せず伸ばしてお使いください。  
(発熱して発火の原因になります)
- ケーブルが傷ついたまま使用しないでください。  
(ショート、火災の原因になります)
- 濡れた手で電源プラグを抜き差ししないでください。  
(感電の恐れがあります)
- 電源プラグの先が曲がったり、ホコリが付いていないか定期的に点検してください。  
(ショート、火災の原因になります)

<b>警告</b> 火災や感電で人が死亡又は重傷を負う可能性があります。	
接続する機器は合計で1500W以下で使用する。容量を超えると発熱、発火の恐れがあります。	ぬれた手でプラグを抜き差ししないでください。感電の恐れがあります。
コードは束ねて使用せず伸ばしてお使いください。発熱して発火の原因になります。	プラグの先が曲がったり、ホコリが付いていないか定期的に点検してください。ショート、火災の原因になります。
コードが傷ついたまま使用しないでください。ショート、火災の原因になります。	水のかかるところでは使用しないでください。トイレの液体流別を電源プラグにかけないでください。感電や漏電する恐れがあります。

### 注意

- 取付け取外しの時は慎重に作業を行ってください。機器の故障の原因となります。
- 次のようなところで設置・保管しないでください。  
(1) 直射日光の当たる場所 (2) 湿度や水分のある場所 (3) 燃料のある不安定な場所  
(4) 静電気の発生する場所 (5) 通常の生活環境とは大きく異なる場所 (6) ホコリや油煙などの多い場所  
(7) 車中や暖房器具のそばなどの高温となる場所
- 本製品に強い振動や衝撃を与えないでください。  
(故障・破損などの原因になります)
- 本製品の電源プラグやUSB機器のケーブルを抜き差しするときは、必ずコネクタ部分を持ち、無理な力を加えないでください。  
(故障・破損などの原因になります)
- お手入れについて  
(1) 清掃する時は本製品のケーブルを抜いてください。  
(2) 機器は柔らかい布で拭いてください。  
(3) シンナー・ベンジン・ワックス等、揮発性有機溶剤が含まれているものは使わないでください。

### 注意 感電や火災の原因となります。

<ul style="list-style-type: none"> <li>●コードを固定しない。</li> <li>●コードをステップなどで固定しないでください。</li> <li>●コードを挟まない。</li> <li>●コードを家具に挟んだり敷物の下にしないでください。</li> <li>●コードを引っ張って抜かないでください。</li> <li>●コードに熱いものを近づけたり加熱しないでください。</li> <li>●無理に曲げない!</li> <li>●加工しない!</li> <li>●傷をつけない!</li> </ul>	
※タップは消耗品です。年に1度は安全点検してください。 ※点検して異常がありましたら使用を中止してください。	

### 仕様

定 格 容 量	100V・15A(1500Wまで)
プ ラ グ	2P
差 込 口	2P・2個口
電 源 コー ド 長	約1.8m

製品に関するお問い合わせ  
CD/BC/KIDAAK

製品の品質管理には細心の注意をはらっていますが、万一、不都合な場合や製品に関するお問い合わせなどございましたら、お買求めの販売店又は右記までお気軽にご相談下さい。

## サンワサプライ株式会社

サンワダイレクト / 〒770-0825 岡山県岡山市北区田町1-10-1  
TEL.086-223-5680 FAX.086-235-2381