

この度は、弊社製品をお買求めいただきましてありがとうございました。  
本製品は組立式になっておりますので、下記の要領で組立ててください。  
パッキングケースの中には、下記の部品が入っています。

**組立説明書は組立て後も  
大切に保管してください。**

この製品を第三者に貸し出すときは、この説明書も共に  
貸し出し、よく読んでから使用するようご指導ください。

★用意していただくもの・・・  
プラスドライバー、はさみ、  
手袋（組立て時のケガ等を防ぐために着用をおすすめします）

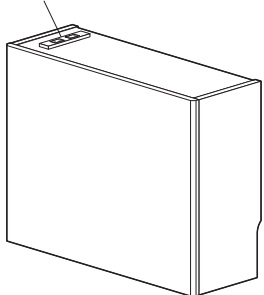
**完成図**

※本製品は組立て方法によって下図のように2通りの  
使い方ができます。用途に合わせて組立ててください。

※組立て方によって、組立て手順③が異なります。

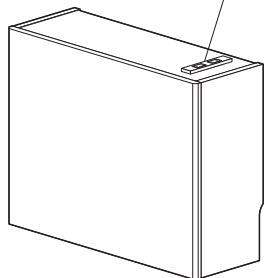
コンセントユニットを左にする場合

コンセントユニット



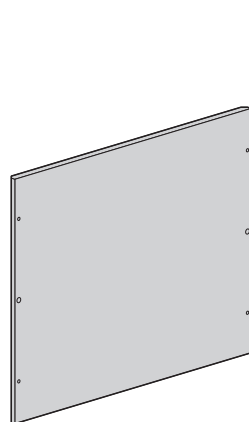
コンセントユニットを右にする場合

コンセントユニット

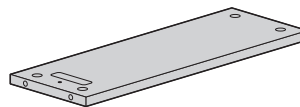


**組立て部品**

※部品の欠品や破損があった場合は、品番 (200-CB042DBRMなど) と  
下記の部品番号 (①~⑫) と部品名 (ピンなど) をお知らせください。



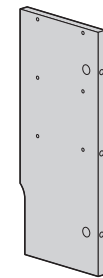
①前板×1枚



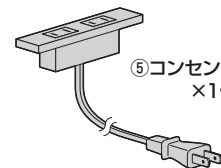
②棚板×1枚



③側板(左)×1枚



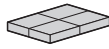
④側板(右)×1枚



⑤コンセントユニット  
×1個



⑥木ダボ×2本



⑦パッド×4枚



⑧ピン×8本



⑨締付け円盤  
×8個



⑩ケーブルタイ  
×1本

使用ボルト

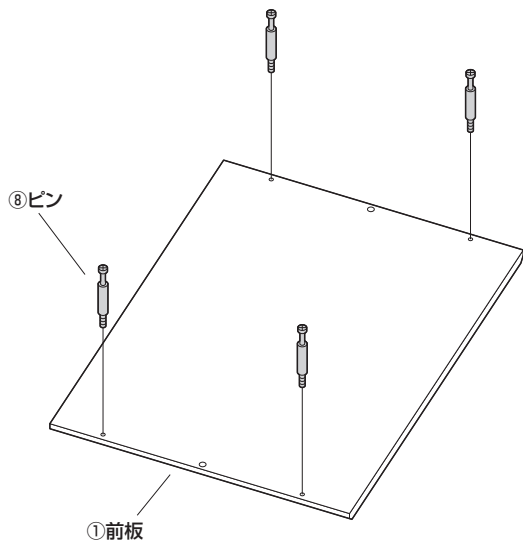


⑪ネジA×2本(4×12mm)



⑫ネジB×1本(4×15mm)

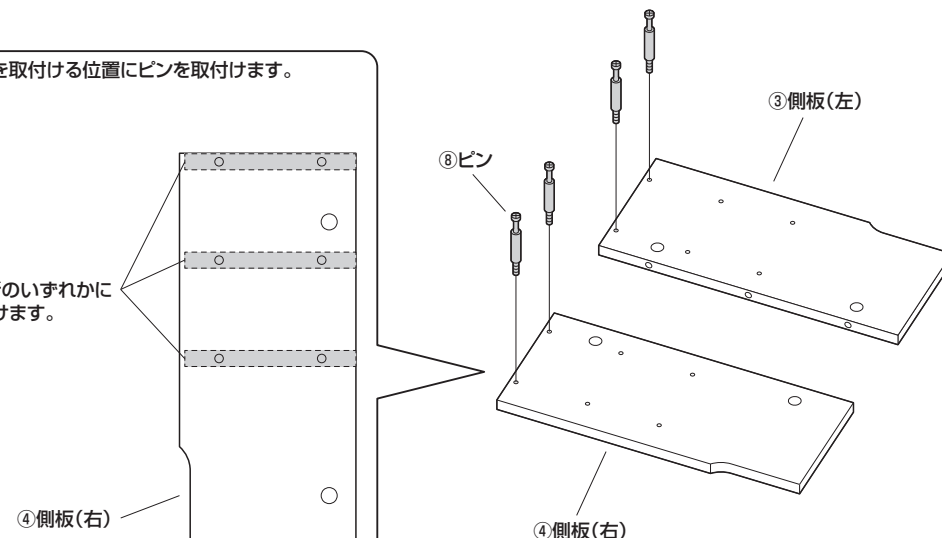
**1** 前板にピンを取付けます。



**2** 側板にピンを取付けます。

※棚板を取付ける位置にピンを取付けます。

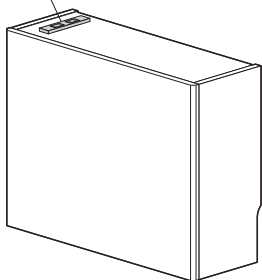
②棚板  
※3ヶ所のいずれかに  
取付けます。



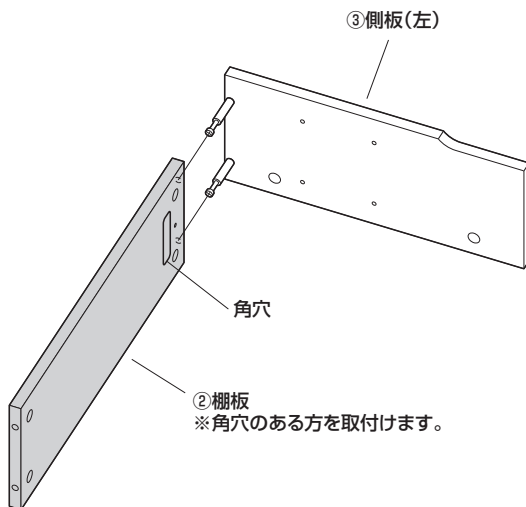
### 3 側板（左）に棚板を取付けます。

#### コンセントユニットを左にする場合

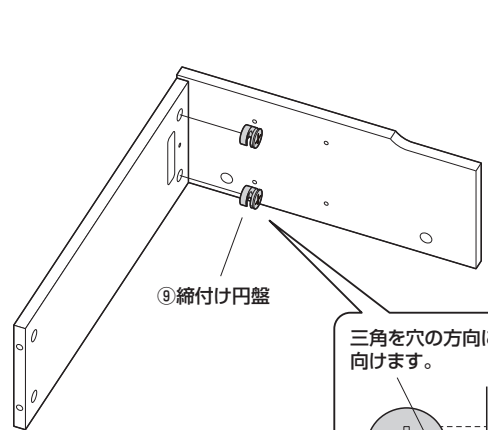
コンセントユニット



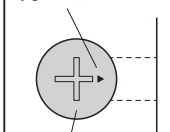
①ピンに棚板を差し込みます。



②締付け円盤を差し込みます。

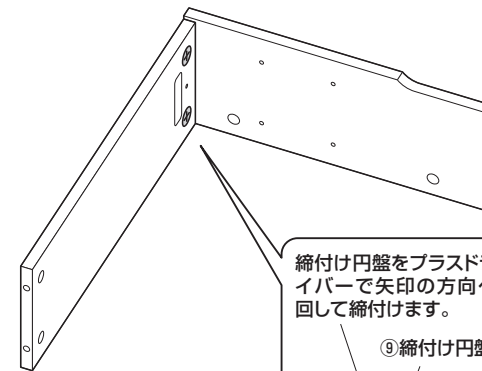


三角を穴の方向に  
向けます。

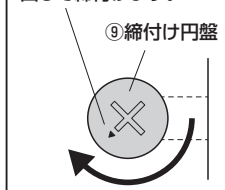


⑨締付け円盤

③締付け円盤を回して固定します。

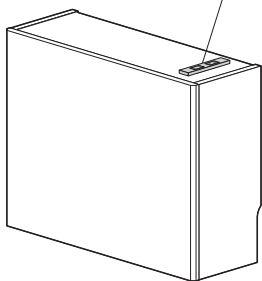


締付け円盤をプラスドライバ  
で矢印の方向へ  
回して締付けます。

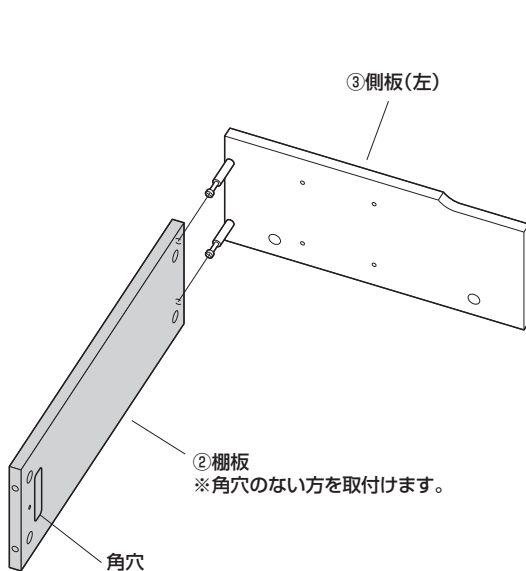


#### コンセントユニットを右にする場合

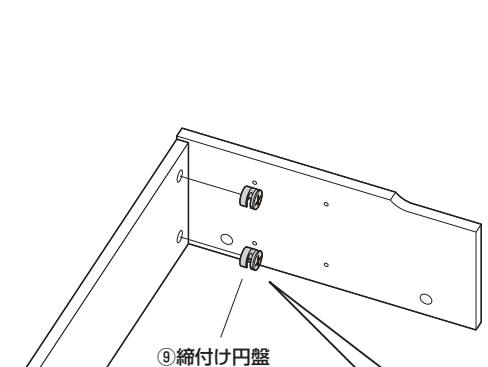
コンセントユニット



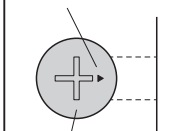
①ピンに棚板を差し込みます。



②締付け円盤を差し込みます。

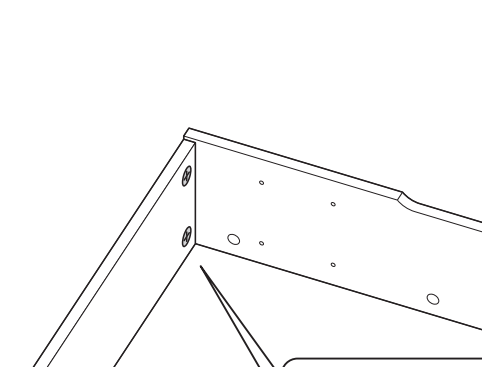


三角を穴の方向に  
向けます。

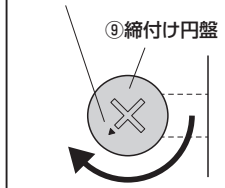


⑨締付け円盤

③締付け円盤を回して固定します。



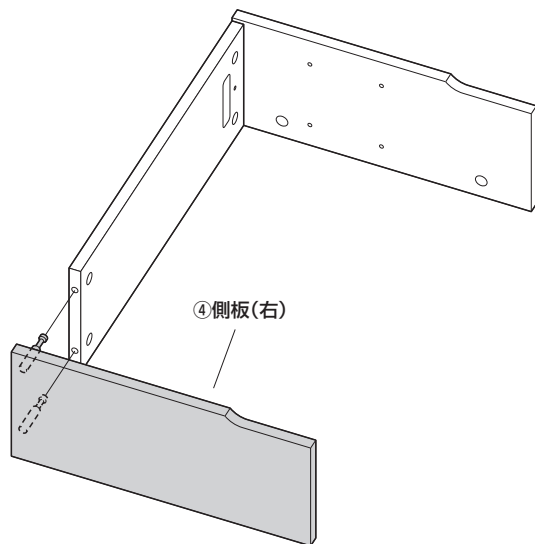
締付け円盤をプラスドライバ  
で矢印の方向へ  
回して締付けます。



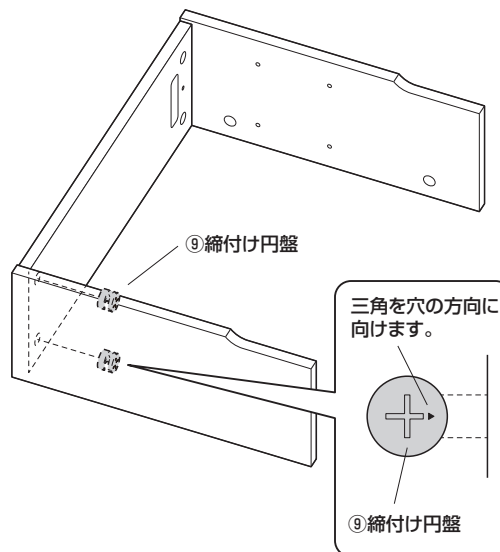
## 4 側板(右)を取付けます。

※下図はコンセントユニットを左にする場合のイラストになっています。

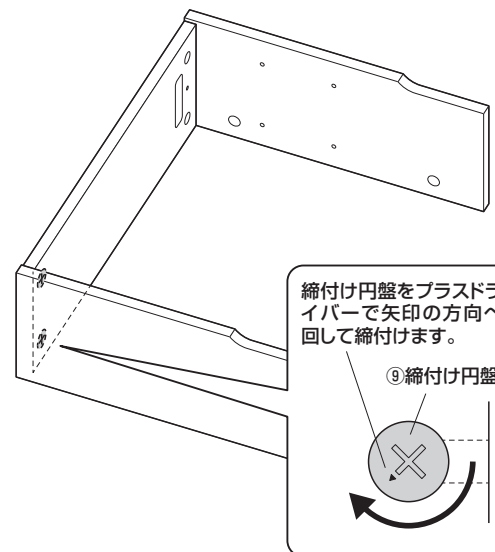
① 棚板にピンを差し込みます。



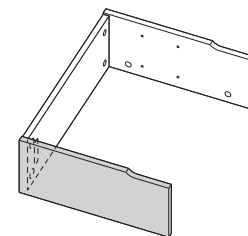
② 締付け円盤を差し込みます。



③ 締付け円盤を回して固定します。



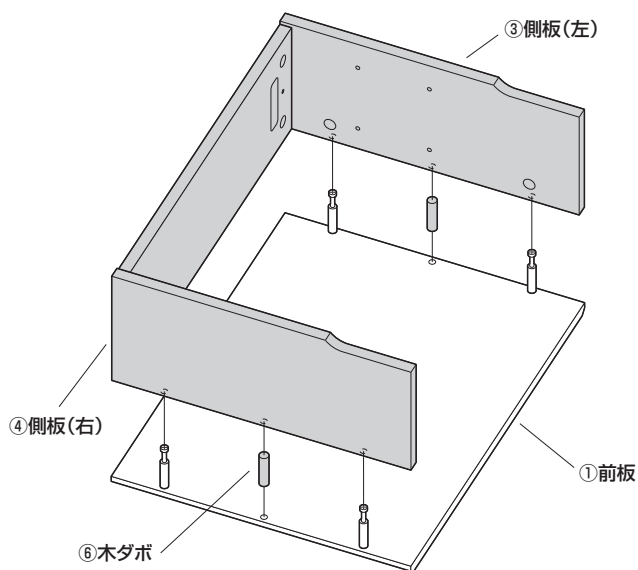
コンセントユニットを  
右にする場合



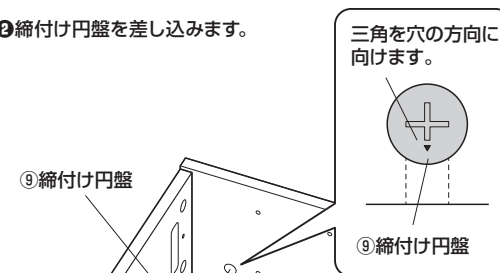
## 5 前板に側板、棚板を取付けます。

※下図はコンセントユニットを左にする場合のイラストになっています。

① ピンと木ダボを側板に差し込みます。



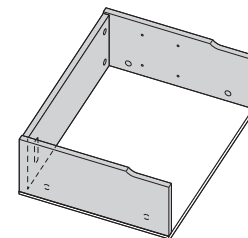
② 締付け円盤を差し込みます。



③ 締付け円盤を回して固定します。

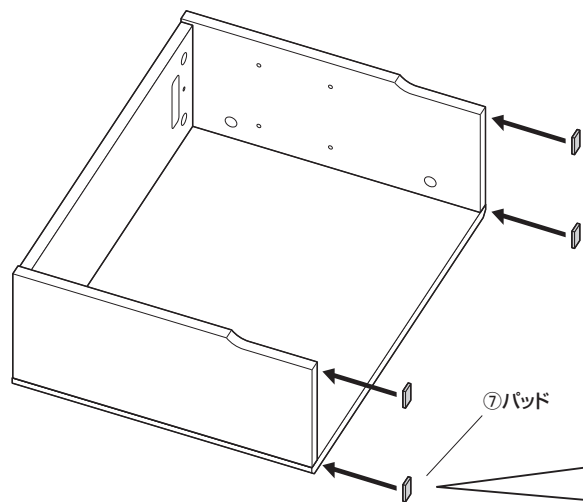


コンセントユニットを  
右にする場合

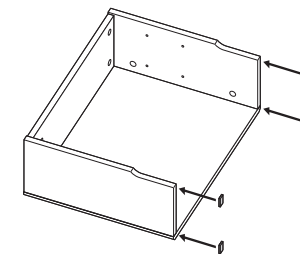


## 6 パッドを貼り付けます。

※下図はコンセントユニットを左にする場合のイラストになっています。



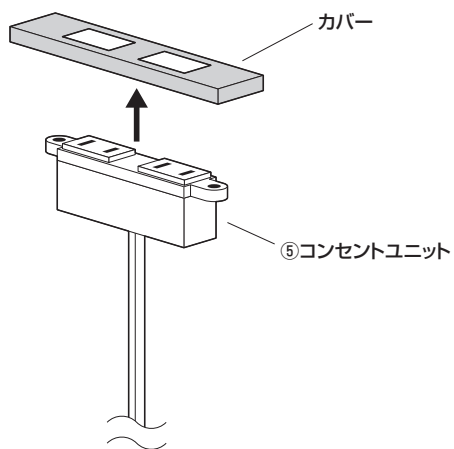
### コンセントユニットを 右にする場合



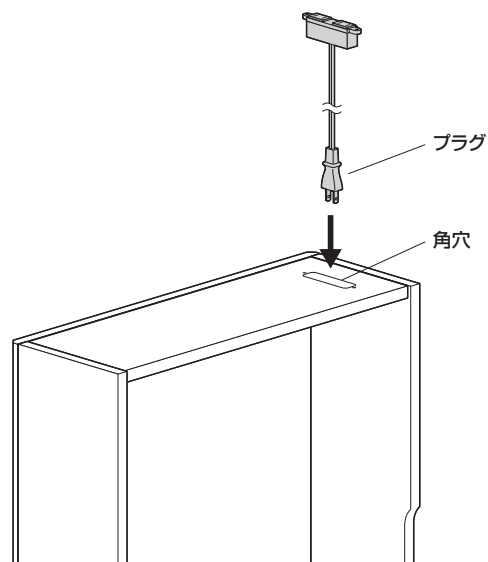
## 7 コンセントユニットを取付けます。

※下図はコンセントユニットを左にする場合のイラストになっています。

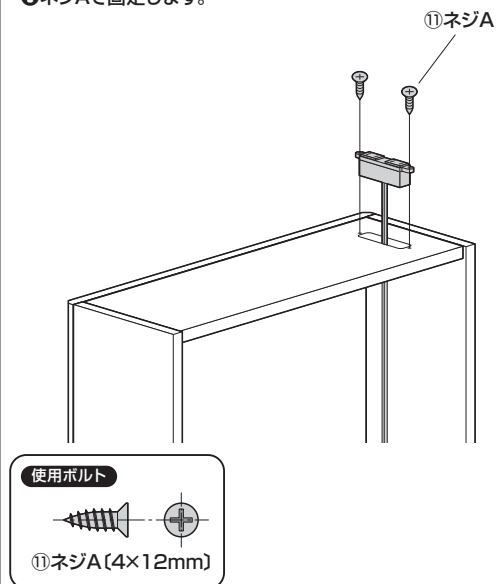
①カバーを外します。



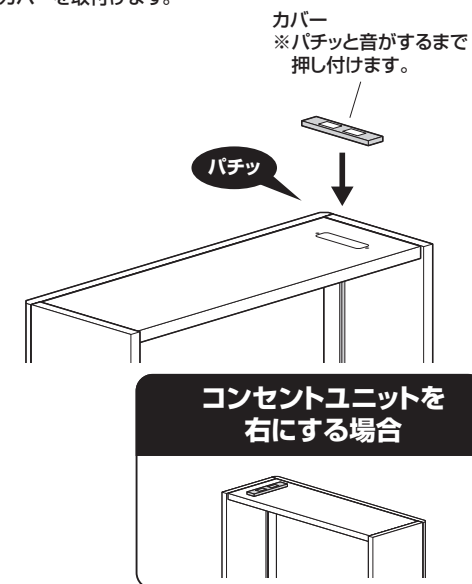
②本体を起こし、棚板の角穴にプラグを差し込みます。



③ネジAで固定します。



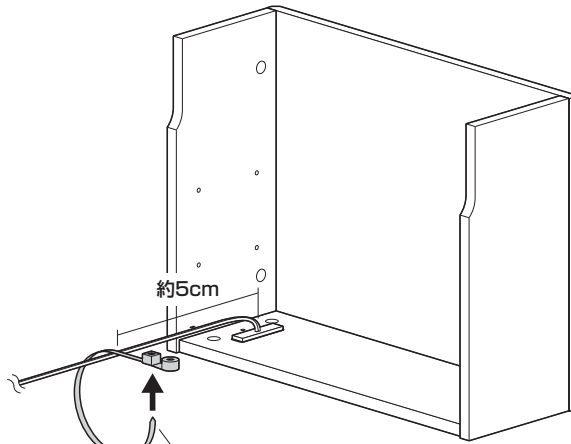
④カバーを取付けます。



## 8 ケーブルを固定します。

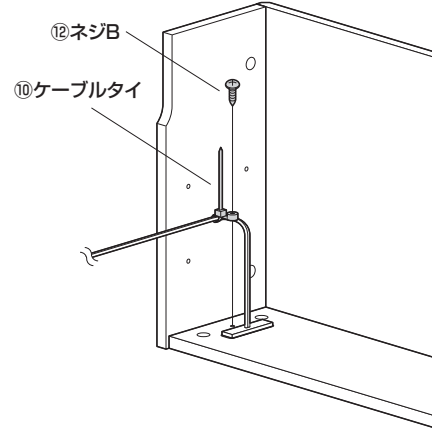
※下図はコンセントユニットを左にする場合のイラストになっています。

① 本体をひっくり返して、ケーブルにケーブルタイを巻き付けます。

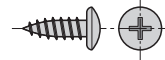


⑩ ケーブルタイ  
※ケーブルの根元から約5cmの位置にしっかりと巻き付けます。

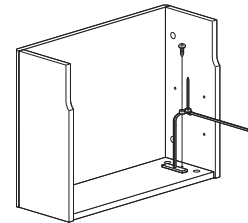
② 棚板にケーブルタイを固定します。



使用ボルト

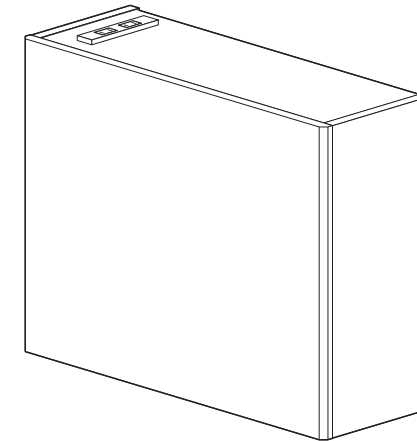


### コンセントユニットを右にする場合

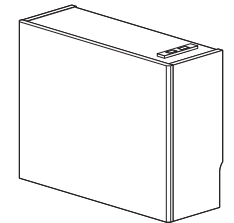


## 9 本体を起こして完成です。

※下図はコンセントユニットを左にする場合のイラストになっています。



### コンセントユニットを右にする場合



## コンセントユニット 取扱説明書

デザイン及び仕様については改良のため予告なしに変更することがあります。  
本書に記載の社名及び製品名は各社の商標又は登録商標です。

### 絵表示の意味

**警告** 人が死または重傷を負うことが想定される危害の内容

**注意** 人がけがを負う可能性、または物的損害の発生が想定される内容

**!** 注意していたいただきたい内容

### 安全にお使いいただくためのご注意(必ずお守りください)

- 本製品を使用して、パソコンなどのデータ内容が消失、変化した場合、弊社は一切責任を負いません。
- 接続する機器の電力の合計は1500Wまでです。接続機器の電力をご確認の上ご使用ください。
- 本製品を使用できるのは日本国内だけです。(AC100V以外は使用できません)
- 本製品は屋内用です。屋外への設置はできません。
- 本製品はエアコンなどで、コード付きタップや延長コードの使用を禁止している機器があります。詳しくは接続される機器の取扱説明書をご確認ください。

### 警告

- 分解、改造はしないでください。  
(火災、感電、故障の原因があります)
- 水などの液体に濡らさないでください。また、濡れた手で本製品やケーブルに触らないでください。  
(火災、感電、故障の原因があります)
- 本製品は電気で動作しておりますので、発火する危険があります。万一煙が出たり異臭がした場合は場合は使用を中止してください。  
(火災、感電の恐れがあります)
- 本製品内部に液体、金属などの異物が入らないようにしてください。  
(感電や火災、故障の原因になります)
- 本製品を重たて設置したり、本製品の上面に耐荷重以上のものを置かないでください。  
(火災や故障の原因になります)
- 小さなお子様の手に触れないようにしてください。  
(小さい部品を飲み込むなど思わぬ事故の原因になります)
- ケーブルは束ねて使用せず伸ばしてお使いください。  
(発熱して発火の原因になります)
- ケーブルが傷ついたまま使用しないでください。  
(ショート、火災の原因になります)
- ぬれた手で電源プラグを抜き差ししないでください。  
(感電の恐れがあります)
- 電源プラグの先が曲がったり、ホコリが付いていないか定期的に点検してください。  
(ショート、火災の原因になります)

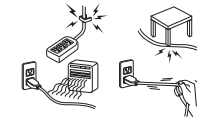
<b>警告</b> 火災や感電で人が死又は重傷を負う可能性があります。	
<p>接続する機器は合計で1500W以下で使用すると、容量を超えると発熱、発火の恐れがあります。</p>	<p>水のかかる場所では使用しないでください。トイレの液体洗浄を電源プラグにかけないでください。感電や漏電する恐れがあります。</p>
<p>コードは束ねて使用せず伸ばしてお使いください。発熱して発火の原因になります。</p>	<p>ぬれた手でプラグを抜き差ししないでください。感電の恐れがあります。</p>
<p>コードが傷ついたまま使用しないでください。ショート、火災の原因になります。</p>	<p>プラグの先が曲がったり、ホコリが付いていないか定期的に点検してください。ショート、火災の原因になります。</p>

### 注意

- 取付け取外しの際は慎重に作業を行ってください。  
機器の故障の原因となります。
- 次のようなところで設置・保管しないでください。  
(1) 直射日光の当たる場所 (2) 湿気や水分のある場所 (3) 傾斜のある不安定な場所  
(4) 静電気の発生する場所 (5) 通常の生活環境とは大きく異なる場所 (6) ホコリや油煙などの多い場所  
(7) 車中や暖房器具のそばなどの高温となる場所
- 本製品に強い振動や衝撃を与えないでください。  
(故障・破損などの原因になります)
- 本製品の電源プラグやUSB機器のケーブルを抜き差しするときは、必ずコネクタ部分を持ち、無理な力を加えないでください。  
(故障・破損などの原因になります)
- お手入れについて  
(1) 清掃する時は本製品のケーブルを抜いてください。  
(2) 機器は柔らかい布で拭いてください。  
(3) シンナー・ベンジン・ワックス等、揮発性有機溶剤が含まれているものは使わないでください。

### 注意 感電や火災の原因となります。

- コードを固定しない。
- コードをステップルなどで固定しないでください。
- コードを挟まない。
- コードを家具に挟んだり動物の下にしないでください。
- コードを引っ張って抜かないでください。
- コードに重いものを近づけたり加熱しないでください。
- 無理に曲げない!
- 加工しない!
- 傷をつけない!



※タップは消耗品です。年に1度は安全点検してください。  
※点検して異常が有りましたら使用を中止してください。

### 仕様

定	格	容	量	100V-15A(1500Wまで)
ブ	ラ	グ	重	2P
差	込	口	数	2P-2個口
電	源	コ	ー	ド
長	約			1.8m

製品に関するお問い合わせ  
製品の品質管理には細心の注意をはらっていますが、万一、不都合な点や製品に関するお問い合わせなどございましたら、お買求めの販売店又は右記までお気軽にご相談下さい。

## サンワサプライ株式会社

サンワダイレクト / 〒700-0825 岡山県岡山市北区田町1-10-1  
TEL.086-223-5680 FAX.086-235-2381