



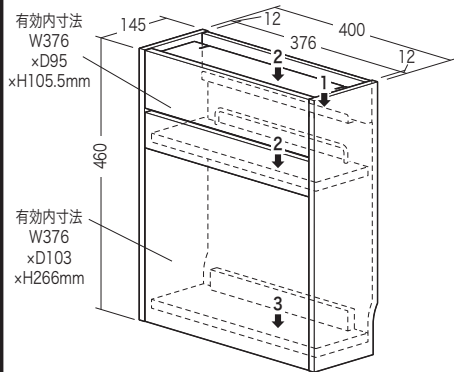
この度は、弊社製品をお買求めいただきましてありがとうございました。
本製品は組立式になっておりますので、下記の要領で組立ててください。
パッキングケースの中には、下記の部品が入っています。

組立説明書は組立て後も
大切に保管してください。

この製品を第三者に貸し出すときは、この説明書も共に
貸し出し、よく読んでから使用するように指導ください。

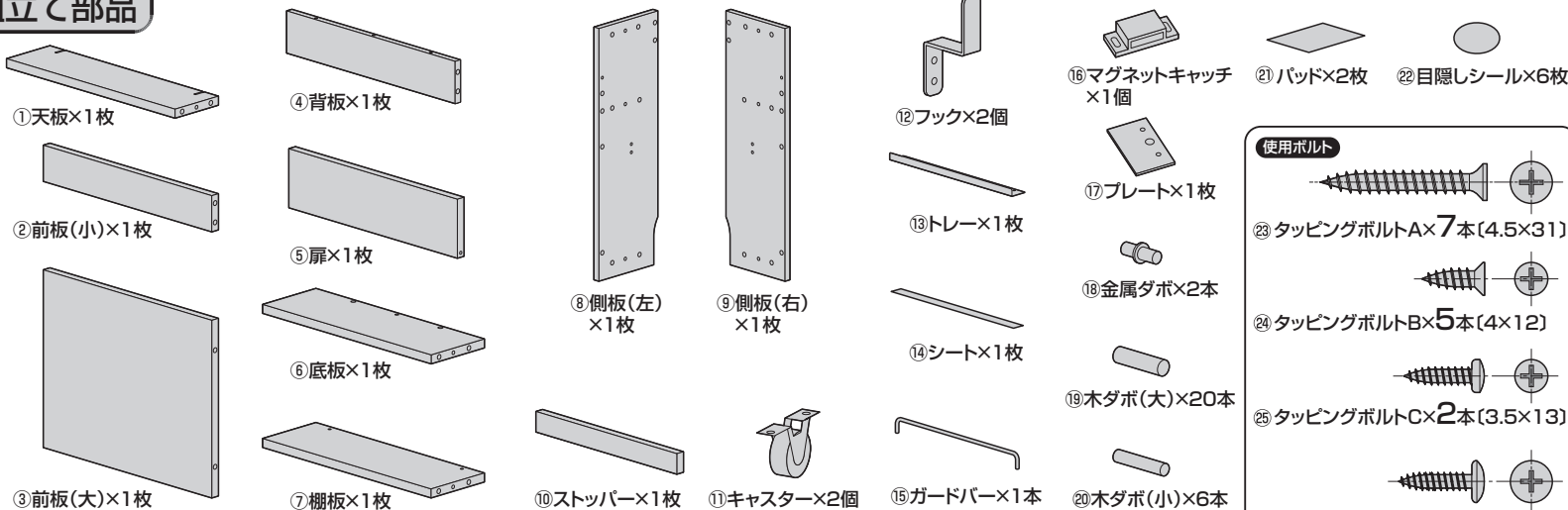
★用意していただくもの……プラスドライバー、
手袋(組立て時のケガ等を防ぐために着用をおすすめします)

完成図



総耐荷重 8kg

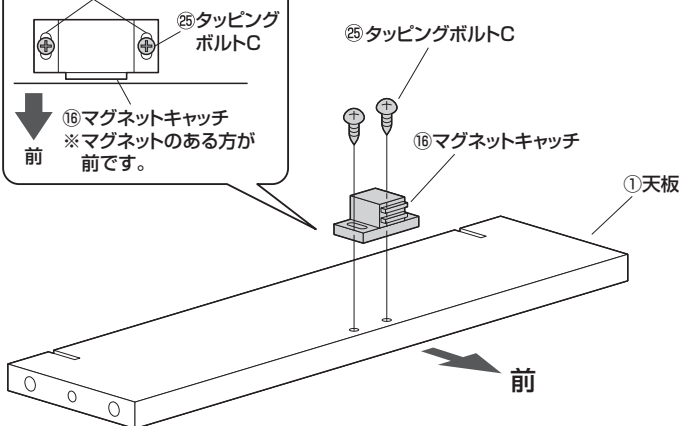
組立て部品



※部品の欠品や破損があった場合は、品番(200-CB037LMなど)と上記の部品番号(①～⑳)と部品名(シートなど)をお知らせください。

1 天板にマグネットキャッチを取付けます。

下図の位置で固定します。
※長穴の中心で固定します。



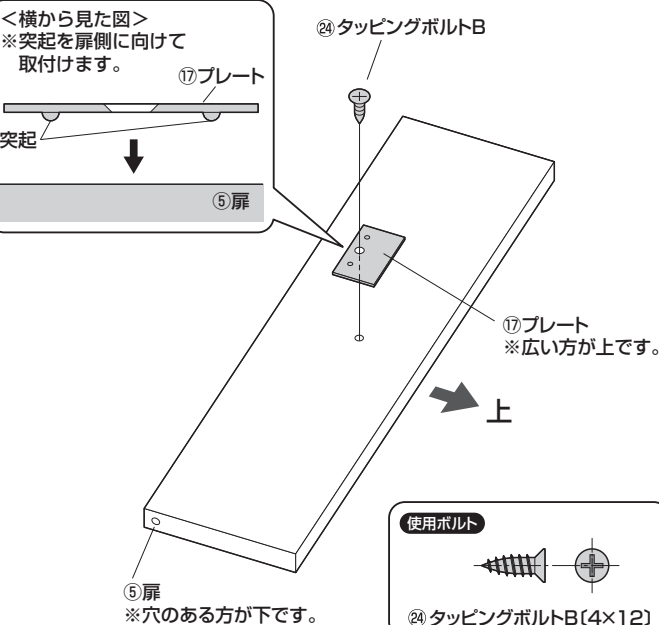
使用ボルト



25 タッピングボルトC(3.5×13)

2 扉にプレートを取付けます。

<横から見た図>
※突起を扉側に向けて
取付けます。

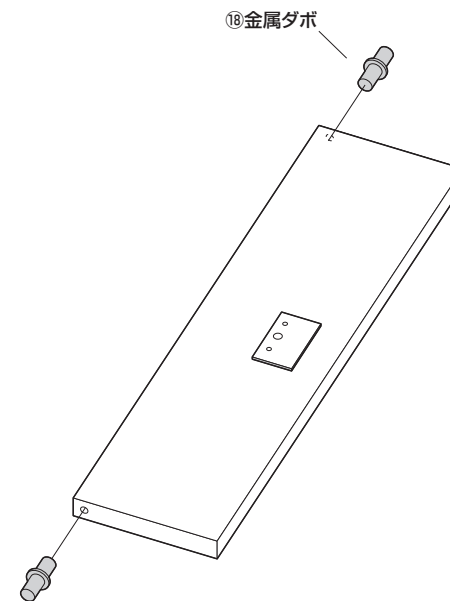


使用ボルト



24 タッピングボルトB(4×12)

3 扉に金属ダボを取付けます。



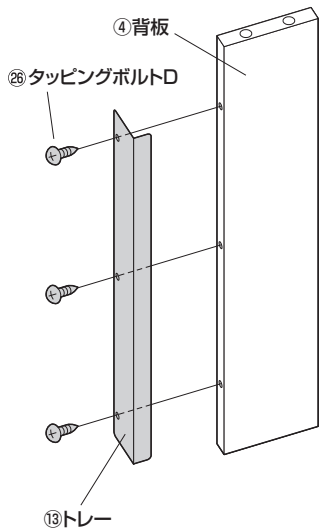
4 背板にトレーを取付けます。

横から見た図

密着したら締め付けをやめる

※締めすぎるとボルトが効かなくなる場合があります。

NG
密着していない



使用ボルト



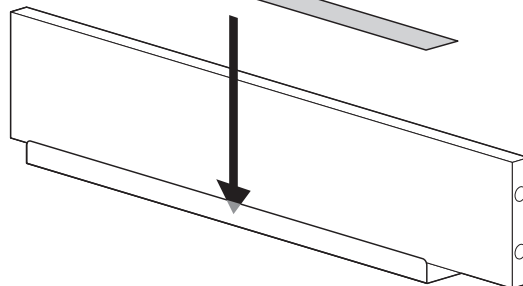
26 タッピングボルトD(3.5×14)

5 トレーにシートを貼付けます。

14 シート

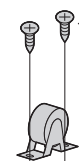
※はくり紙を剥がして貼り付けます。

はくり紙



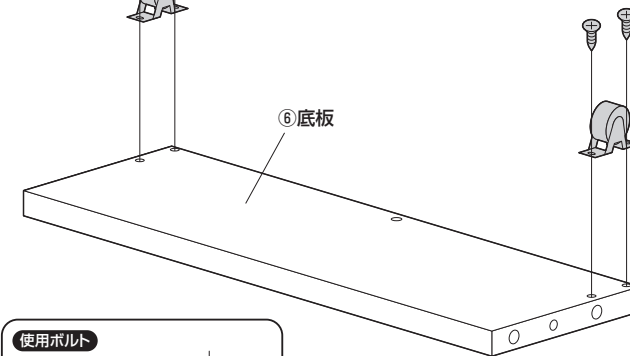
6 底板にキャスターを取付けます。

26 タッピングボルトD



11 キャスター

6 底板



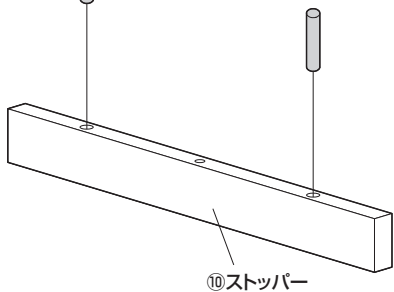
使用ボルト



26 タッピングボルトD(3.5×14)

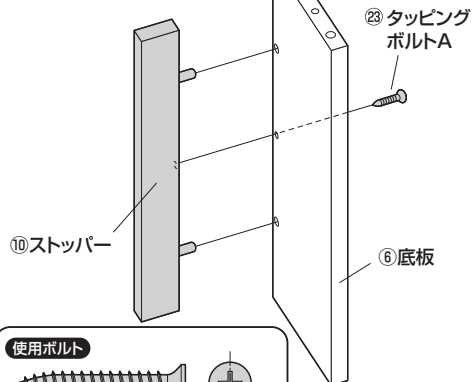
7 ストッパーに木ダボ(小)を取付けます。

20 木ダボ(小)
※両端の2ヶ所に取付けます。
※奥まで差し込みます。

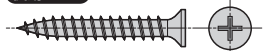


10 ストッパー

8 底板にストッパーを取付けます。



使用ボルト



23 タッピングボルトA(4.5×31)

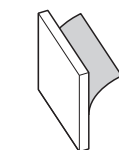
▲ 注意 ▲

必ず木ダボ(小)がストッパーにしっかりと差し込まれていることを確認してから、取付けてください。

9 側板にパッドを取付けます。

※はくり紙を剥がして貼り付けます。

はくり紙



前

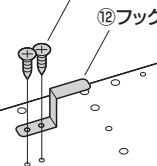
21 パッド
※前に取付けます。

8 側板(左)
※切り欠きのある方が後です。

※同様に側板(右)にも取付けます。

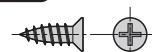
10 側板にフックを取付けます。

24 タッピングボルトB



12 フック

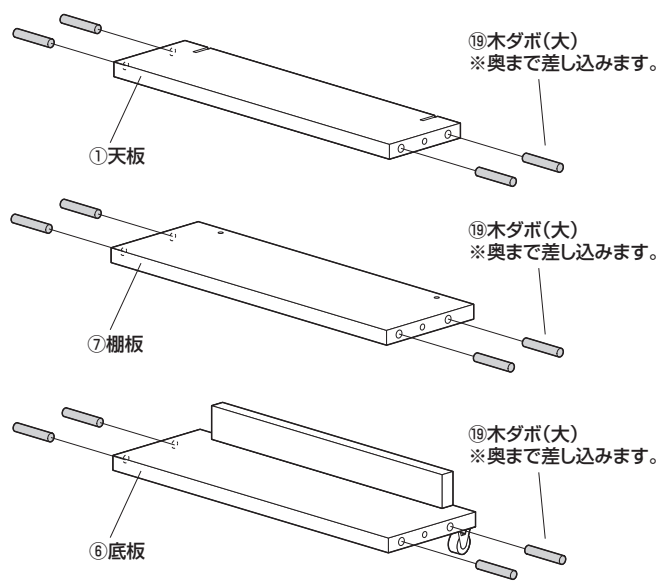
使用ボルト



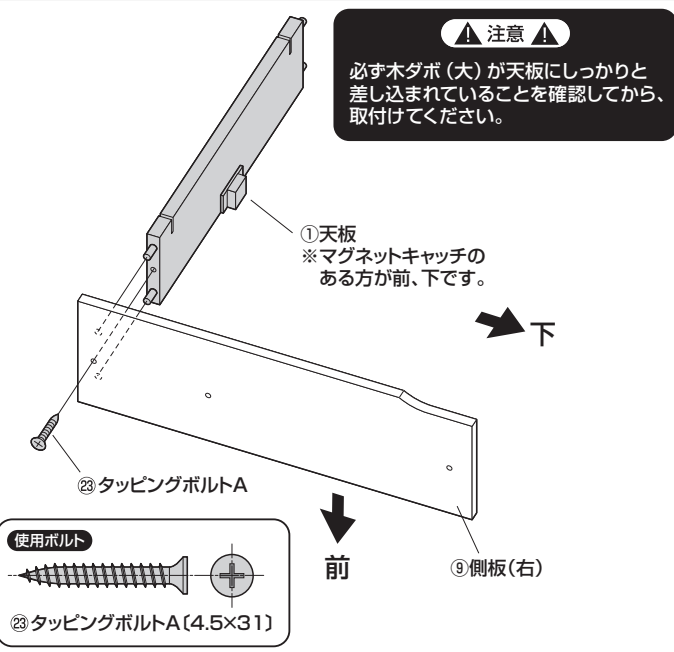
24 タッピングボルトB(4×12)

※同様に側板(右)にも取付けます。

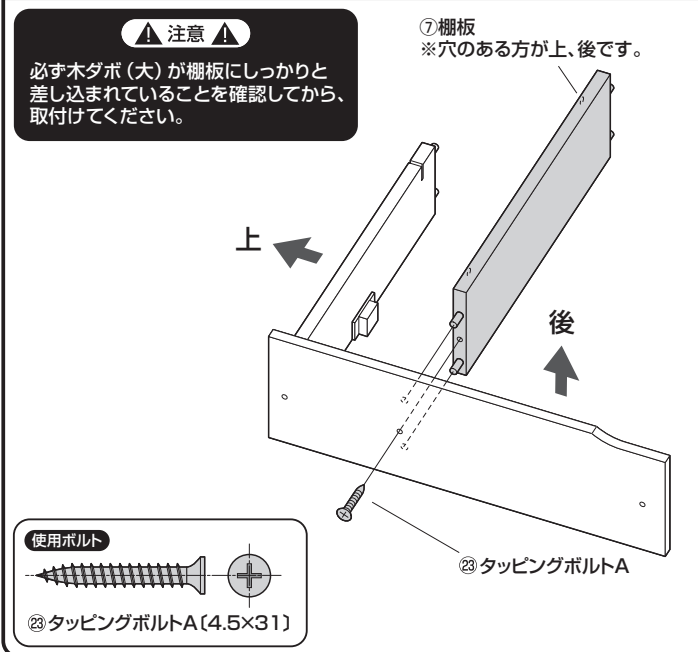
11 天板、棚板、底板に木ダボ(大)を取付けます。



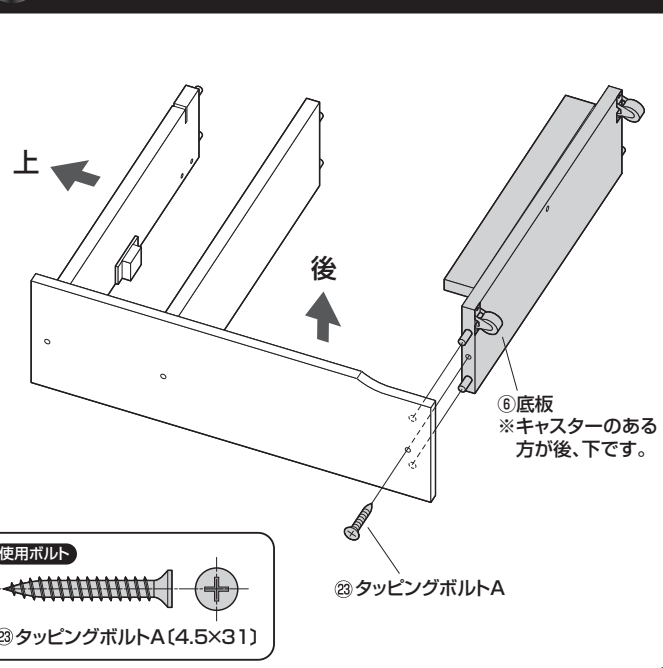
12 側板(右)に天板を取付けます。



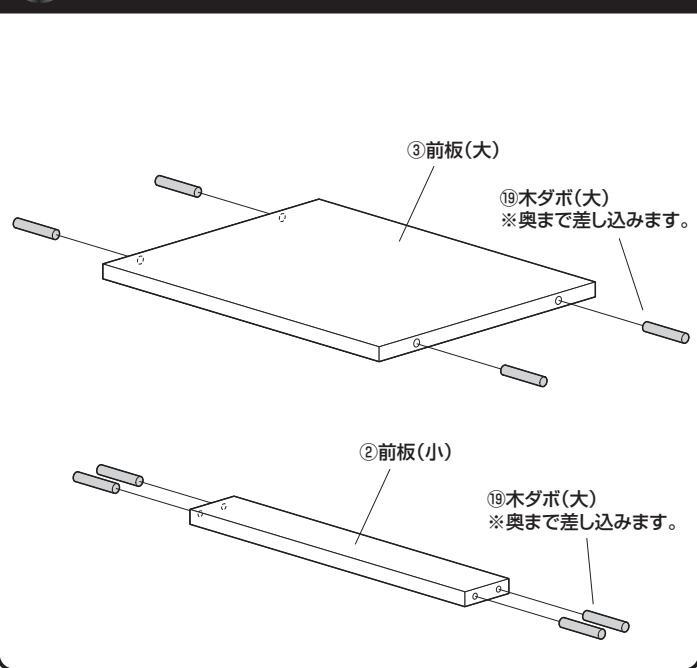
13 側板(右)に棚板を取付けます。



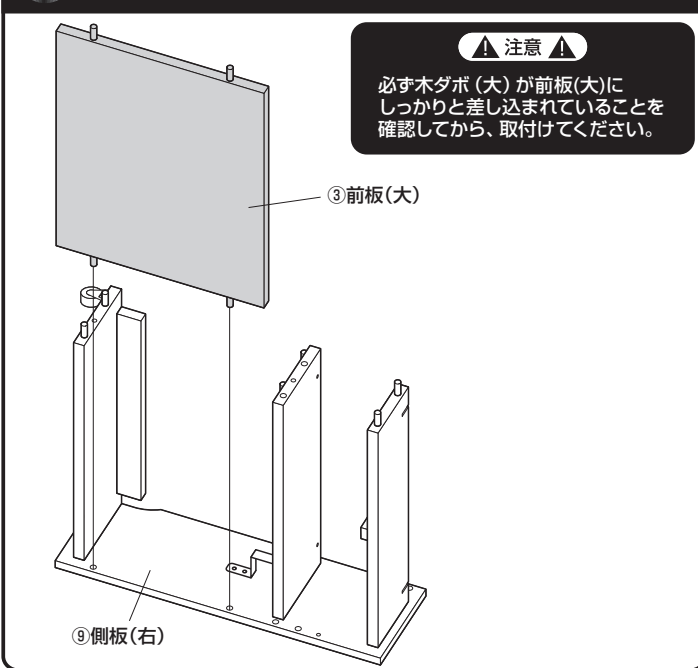
14 側板(右)に底板を取付けます。



15 前板(大)、前板(小)に木ダボ(大)を取付けます。



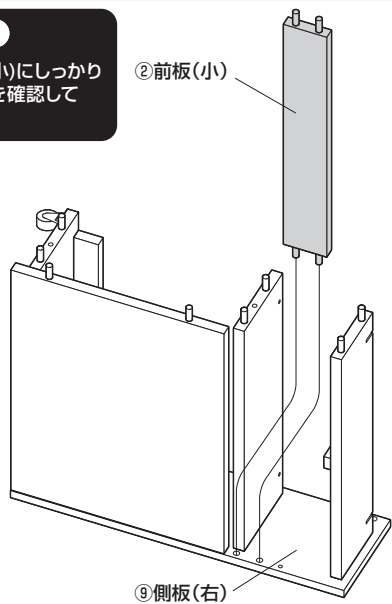
16 側板(右)に前板(大)を取付けます。



17 側板(右)に前板(小)を取付けます。

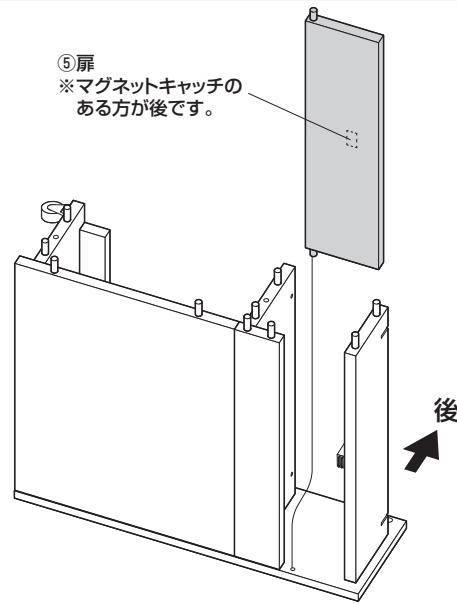
▲注意▲

必ず木ダボ(大)が前板(小)にしっかりと差し込まれていることを確認してから、取付けてください。



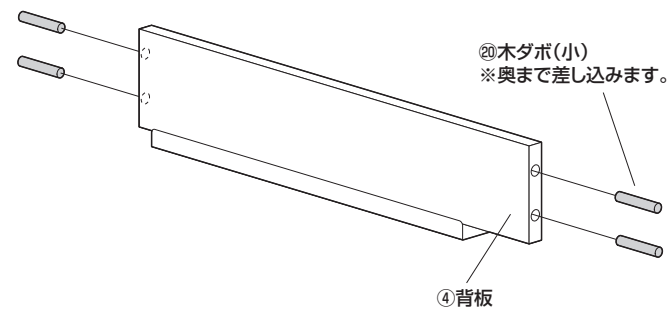
18 側板(右)に扉を取付けます。

⑤扉
※マグネットキャッチのある方が後です。



19 背板に木ダボ(小)を取付けます。

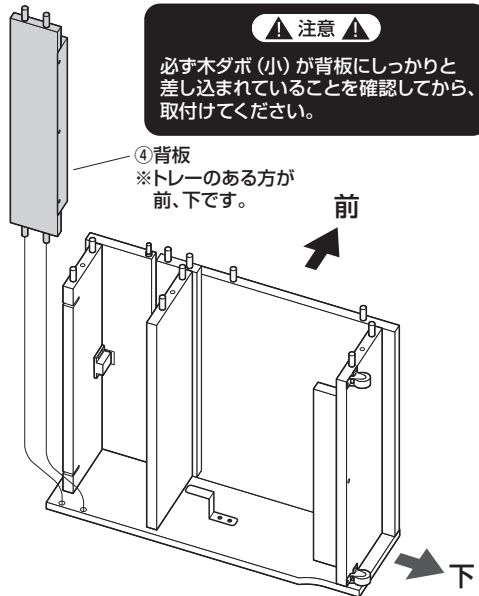
⑩木ダボ(小)
※奥まで差し込みます。



20 側板(右)に背板を取付けます。

▲注意▲

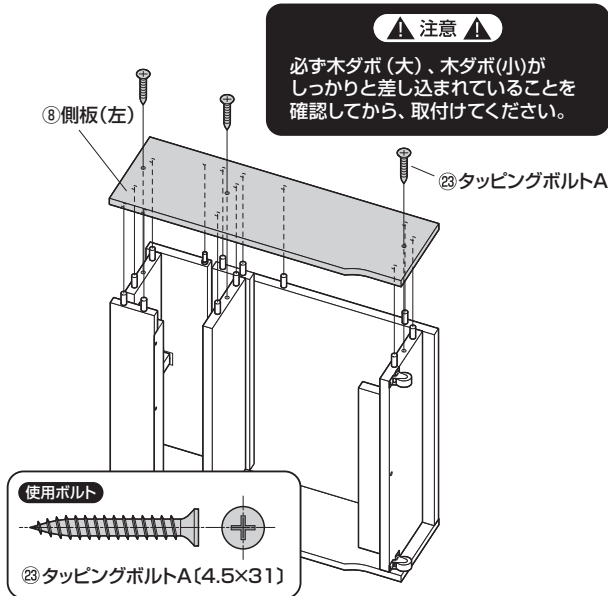
必ず木ダボ(小)が背板にしっかりと差し込まれていることを確認してから、取付けてください。



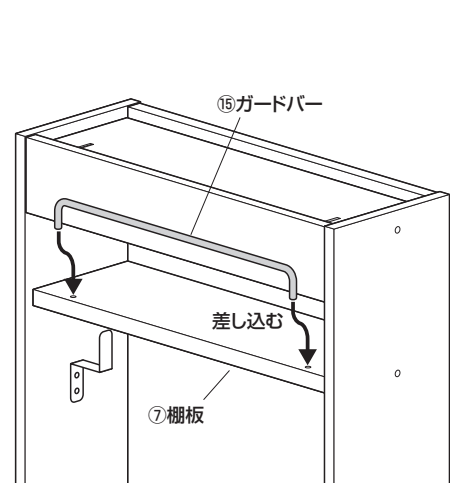
21 本体に側板(左)を取付けます。

▲注意▲

必ず木ダボ(大)、木ダボ(小)がしっかりと差し込まれていることを確認してから、取付けてください。



22 棚板にガードバーを差し込みます。



23 本体に目隠しシールを貼って完成です。

