

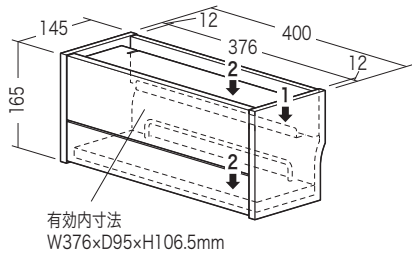
この度は、弊社製品をお買求めいただきましてありがとうございました。  
本製品は組立式になっておりますので、下記の要領で組立ててください。  
パッキングケースの中には、下記の部品が入っています。

**組立説明書は組立て後も  
大切に保管してください。**

この製品を第三者に貸し出すときは、この説明書も共に  
貸し出し、よく読んでから使用するようご指導ください。

★用意していただくもの……プラスドライバー、  
手袋(組立て時のケガ等を防ぐために着用をおすすめします)

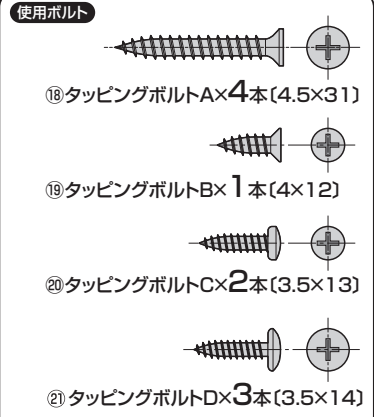
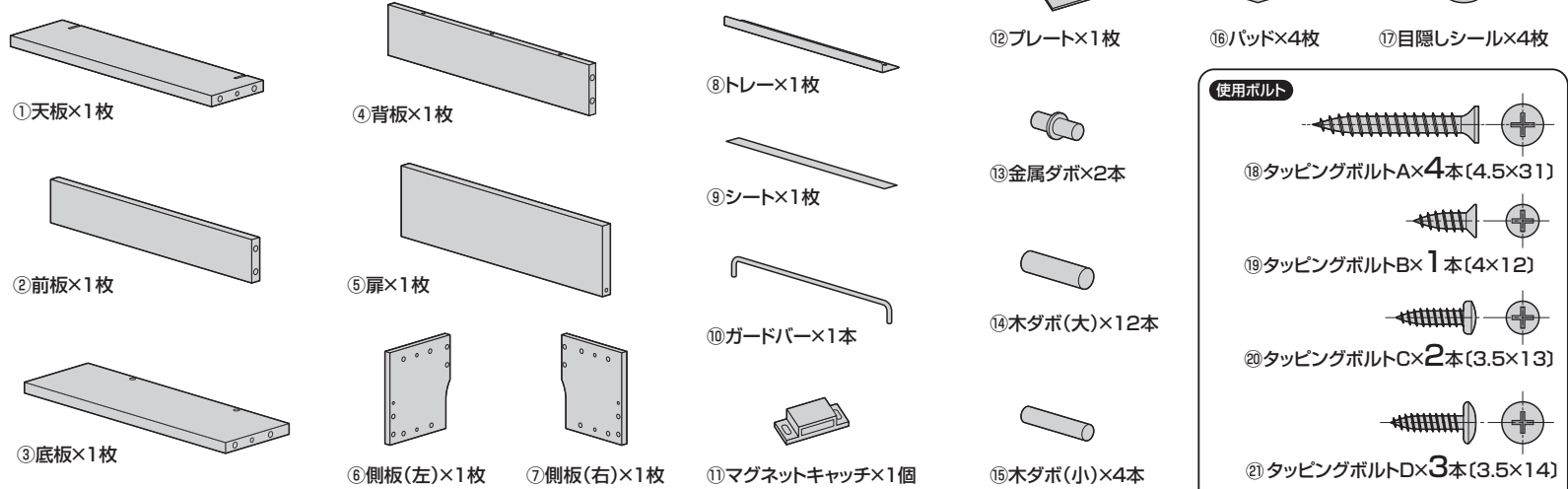
**完成図**



総耐荷重 5kg

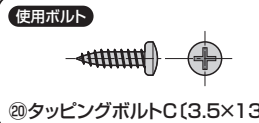
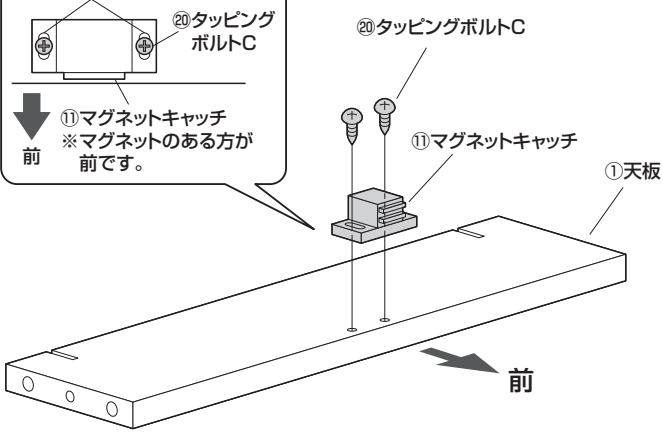
**組立て部品**

※部品の欠品や破損があった場合は、品番(200-CB036LMなど)と下記の部品番号(①~⑫)と  
部品名(シートなど)をお知らせください。



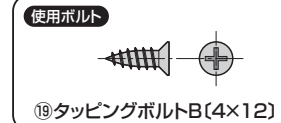
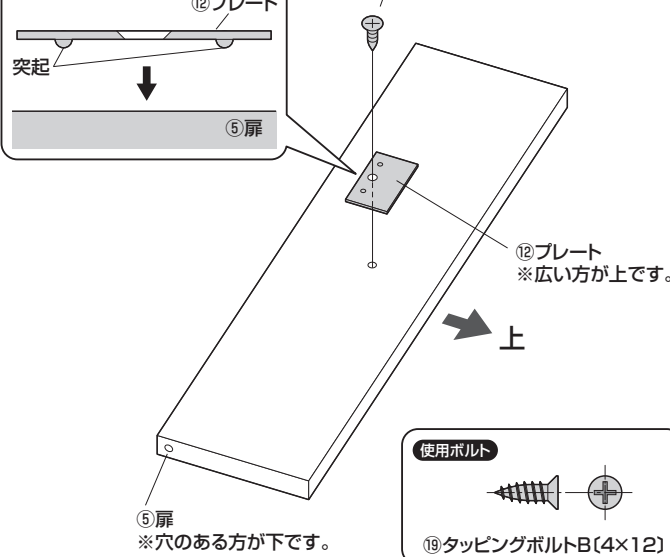
**1 天板にマグネットキャッチを取付けます。**

下図の位置で固定します。  
※長穴の中心で固定します。

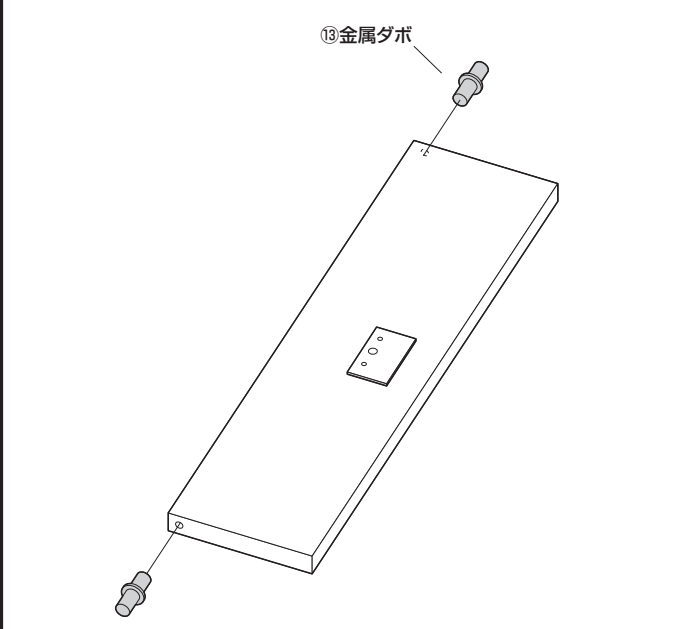


**2 扉にプレートを取付けます。**

<横から見た図>  
※突起を扉側に向けて  
取付けます。



**3 扉に金属ダボを取付けます。**



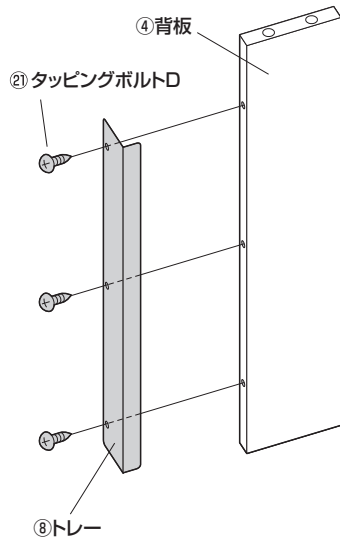
#### 4 背板にトレーを取付けます。

##### 横から見た図

密着したら締め付けをやめる

※締めすぎるとボルトが効かなくなる場合があります。

NG  
密着していない



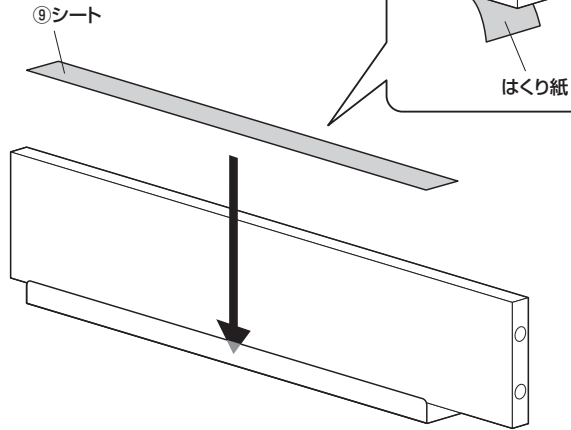
##### 使用ボルト



② タッピングボルトD (3.5×14)

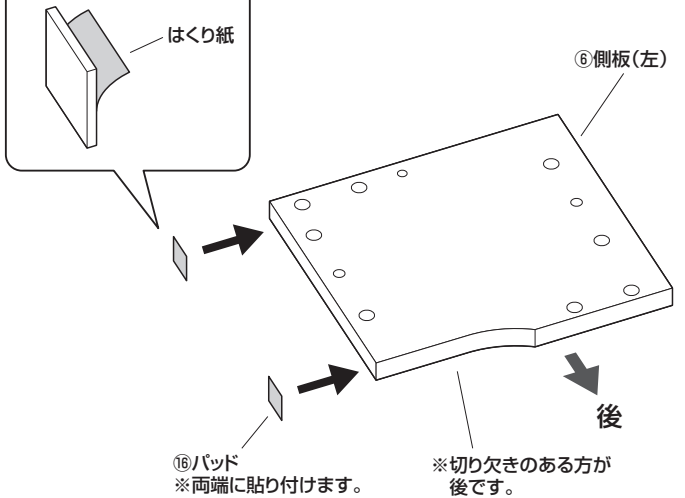
#### 5 トレーにシートを貼付けます。

※はくり紙を剥がして貼付けます。



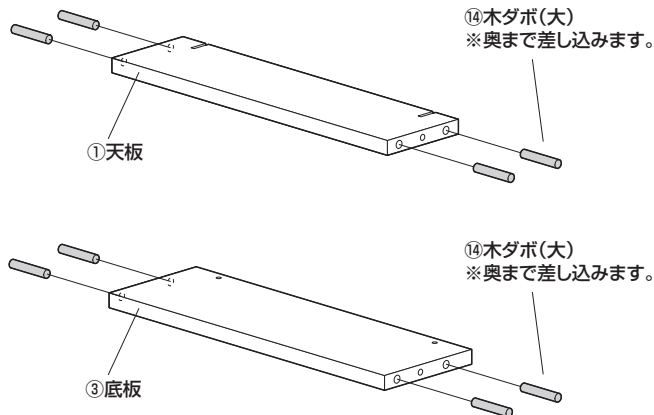
#### 6 側板にパッドを貼り付けます。

※はくり紙を剥がして貼付けます。



※同様に側板(右)にも取付けます。

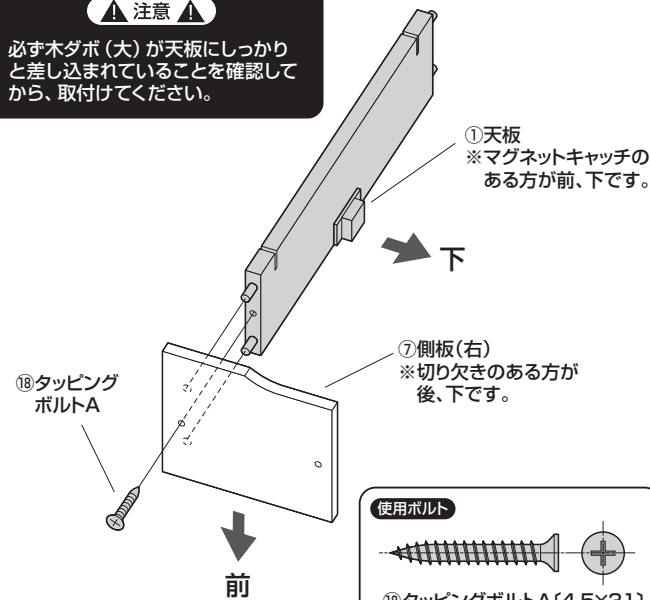
#### 7 天板、底板に木ダボ(大)を取付けます。



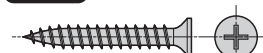
#### 8 側板(右)に天板を取付けます。

##### ⚠ 注意 ⚠

必ず木ダボ(大)が天板にしっかりと差し込まれていることを確認してから、取付けてください。

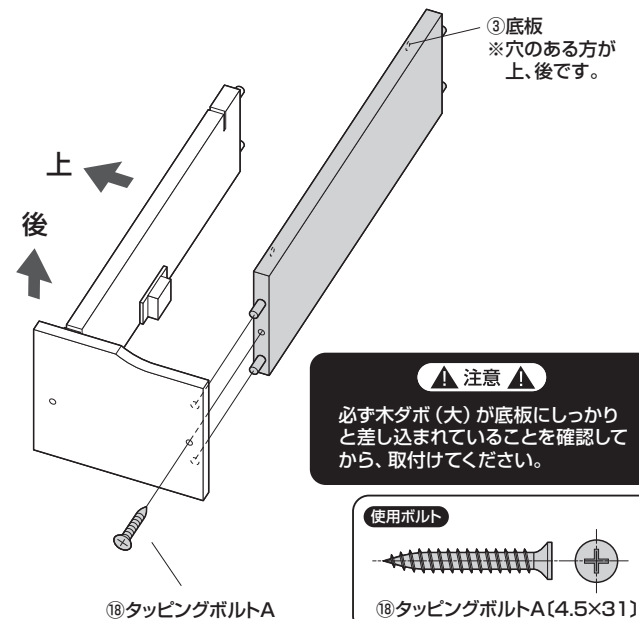


##### 使用ボルト



⑱ タッピングボルトA (4.5×31)

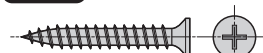
#### 9 側板(右)に底板を取付けます。



##### ⚠ 注意 ⚠

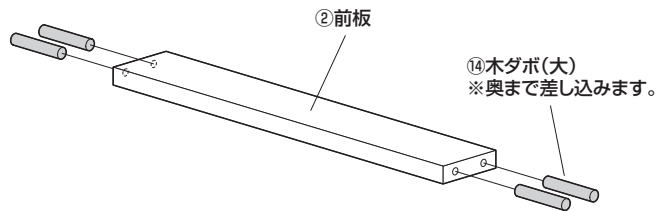
必ず木ダボ(大)が底板にしっかりと差し込まれていることを確認してから、取付けてください。

##### 使用ボルト

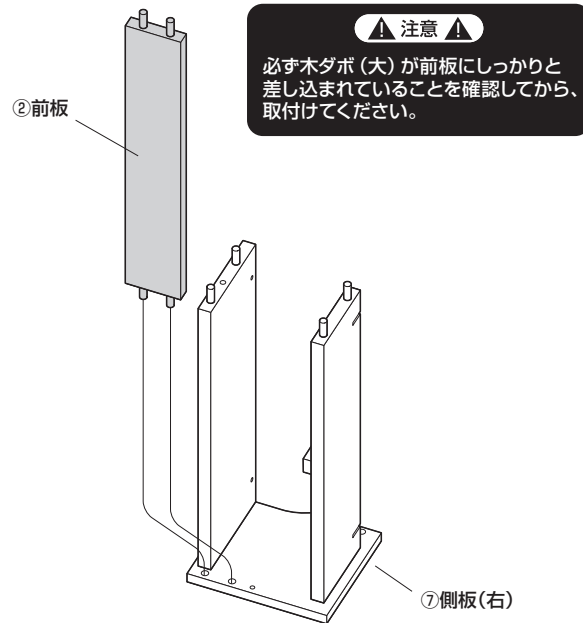


⑱ タッピングボルトA (4.5×31)

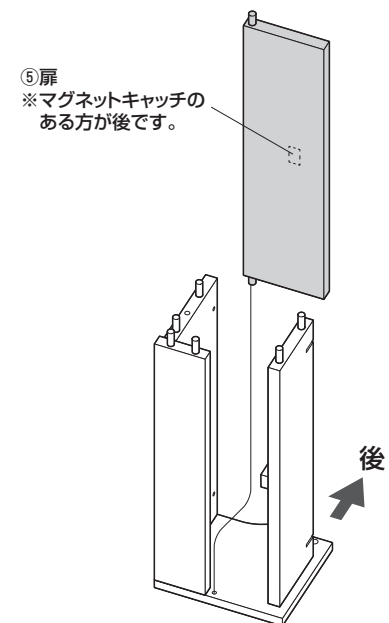
10 前板に木ダボ(大)を取付けます。



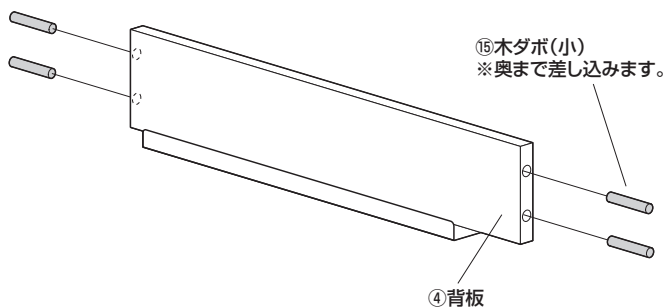
11 側板(右)に前板を取付けます。



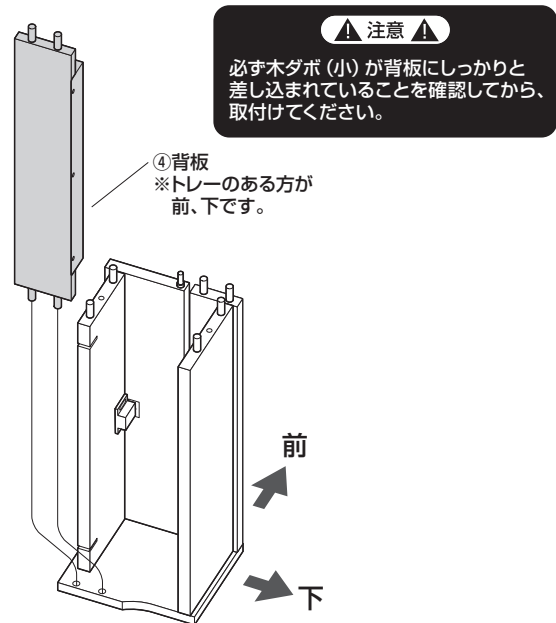
12 側板(右)に扉を取付けます。



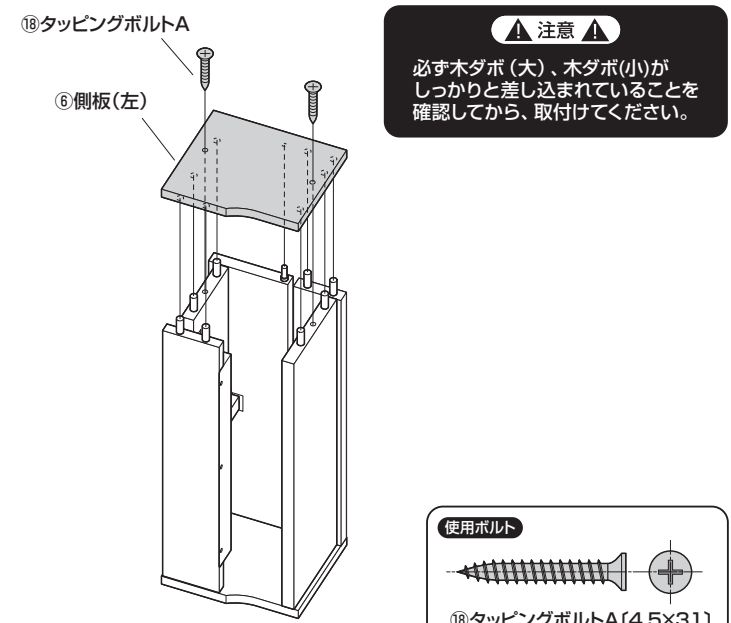
13 背板に木ダボ(小)を取付けます。



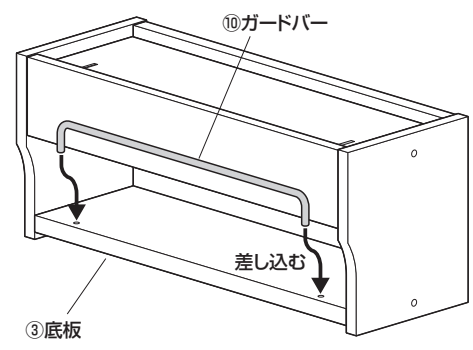
14 側板(右)に背板を取付けます。



15 本体に側板(左)を取付けます。



16 底板にガードバーを差し込みます。



17 本体に目隠しシールを貼って完成です。

