

この度は、弊社製品をお買求めいただきましてありがとうございました。
本製品は組立式になっておりますので、下記の要領で組立ててください。
パッキングケースの中には、下記の部品が入っています。

**組立説明書は組立て後も
大切に保管してください。**

この製品を第三者に貸し出すときは、この説明書も共に
貸し出し、よく読んでから使用するようにご指導ください。

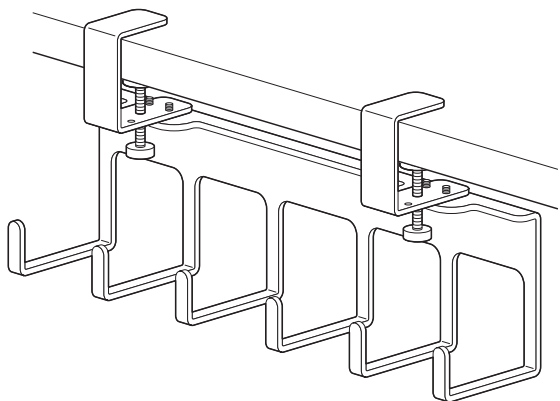
★用意していただくもの・・・プラスドライバー、
手袋（組立て時のケガ等を防ぐために着用をおすすめします）

完成図

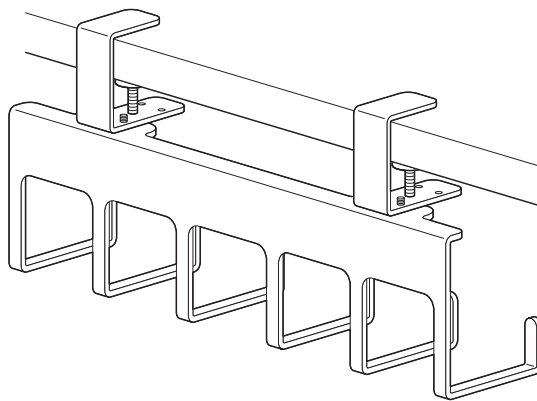
※本製品は組立て方法によって下図の様に2通りの使い方ができます。用途に合わせて組立ててください。

※フックをAタイプ、Bタイプのどちらにするかによって、組立て手順③以降が異なります。

Aタイプ

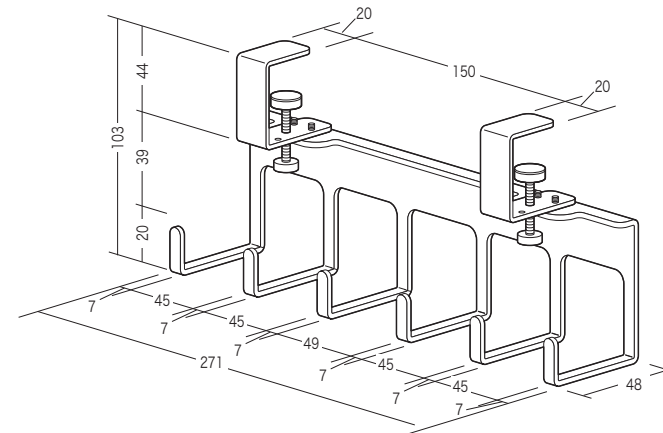


Bタイプ



寸法図

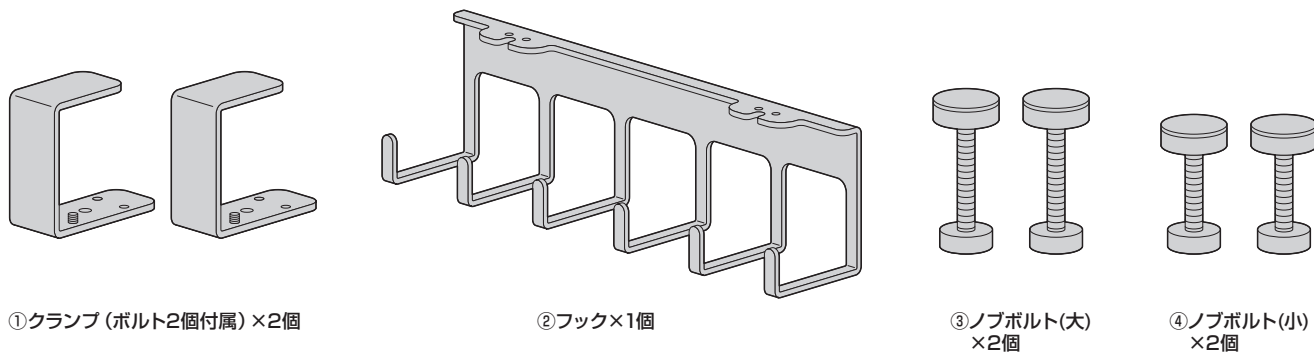
※下記の図はAタイプのイラストになっています。



総耐荷重 6kg

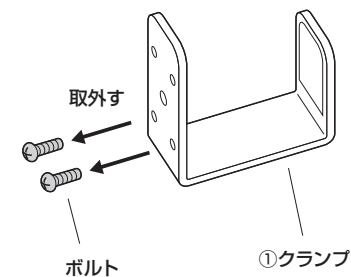
組立て部品

※部品の欠品や破損があった場合は、品番(200-CB035など)と下記の部品番号①～④と部品名(ノブボルトなど)をお知らせください。



1 クランプから付属のボルトを取外します。

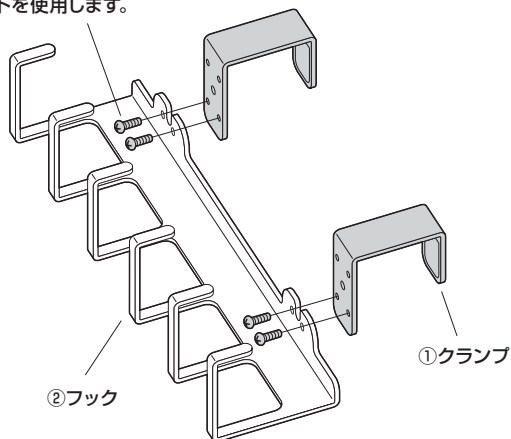
※取外したボルトは組立て手順2番で再度使用します。



2 フックにクランプを取付けます。

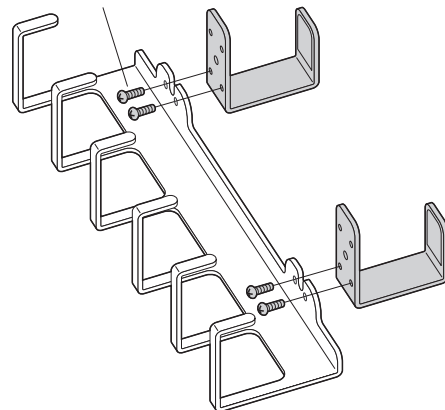
Aタイプ

ボルト
※組立て手順1番で取外した
ボルトを使用します。



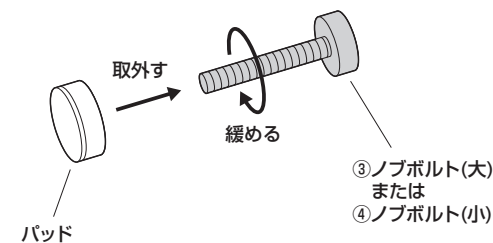
Bタイプ

ボルト
※組立て手順1番で取外した
ボルトを使用します。



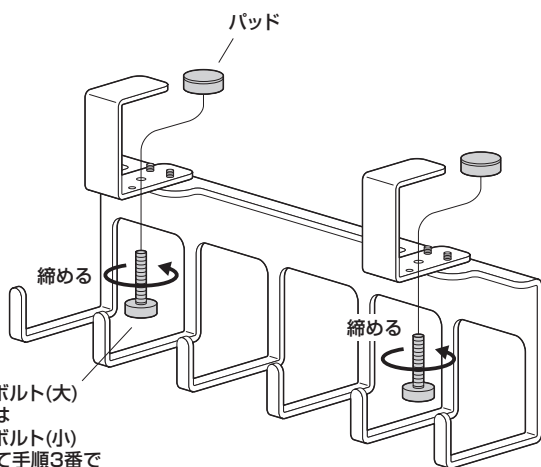
3 パッドからノブボルトを取外します。

※取外したボルトは組立て手順4番で再度使用します。

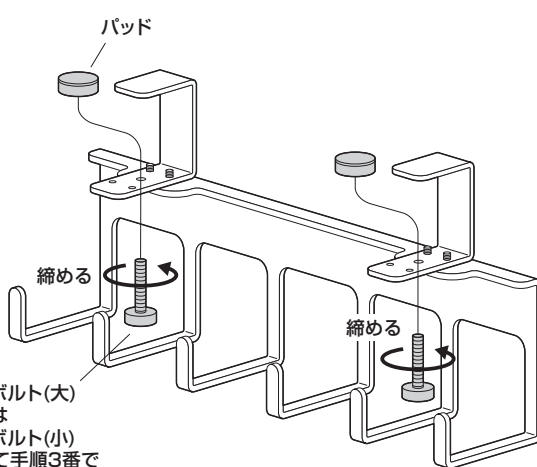


4 本体にノブボルトを取付けます。

Aタイプ



Bタイプ



5 天板にクランプを取付けます。

※取付け可能な天板の厚さは12~30mmです

※下記の図はAタイプのイラストになっています。

