

この度は、弊社製品をお買求めいただきましてありがとうございました。  
本製品は組立式になっておりますので、下記の要領で組立ててください。  
パッキングケースの中には、下記の部品が入っています。

**組立説明書は組立て後も  
大切に保管してください。**

この製品を第三者に貸し出すときは、この説明書も共に  
貸し出し、よく読んでから使用するようご指導ください。

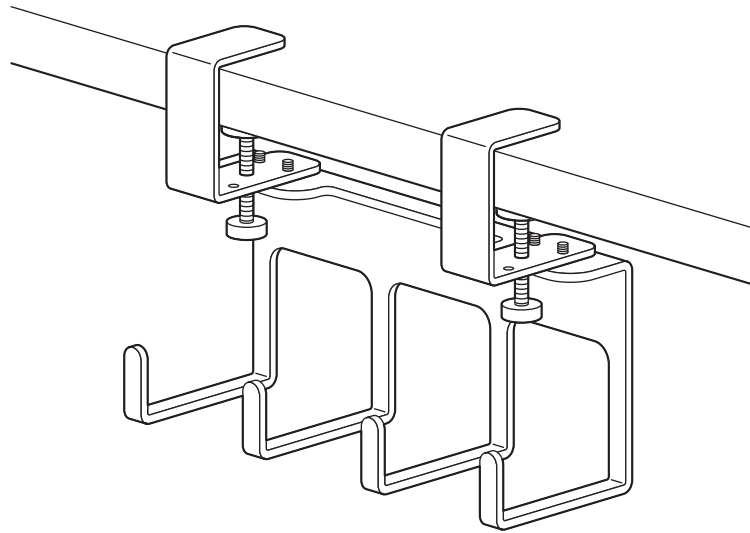
★用意していただくもの……プラスドライバー、  
手袋（組立て時のケガ等を防ぐために着用をおすすめします）

**完成図**

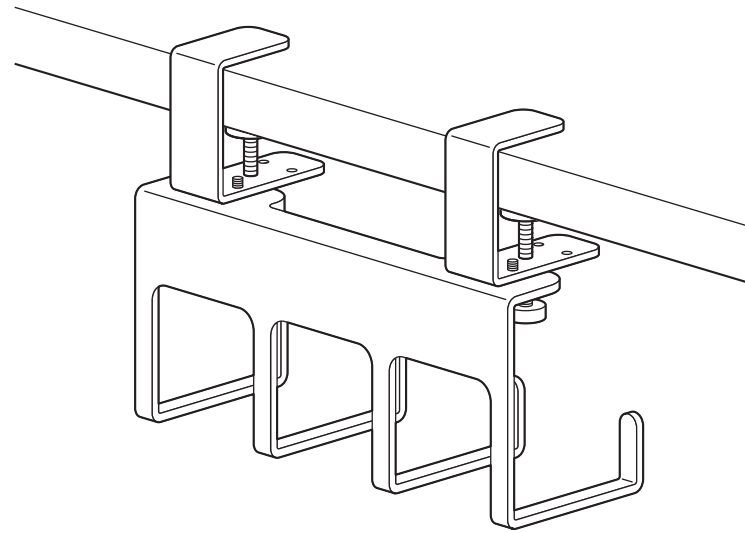
※本製品は組立て方法によって下図の様に2通りの使い方ができます。用途に合わせて組立ててください。

※フックをAタイプ、Bタイプのどちらにするかによって、組立て手順③以降が異なります。

Aタイプ

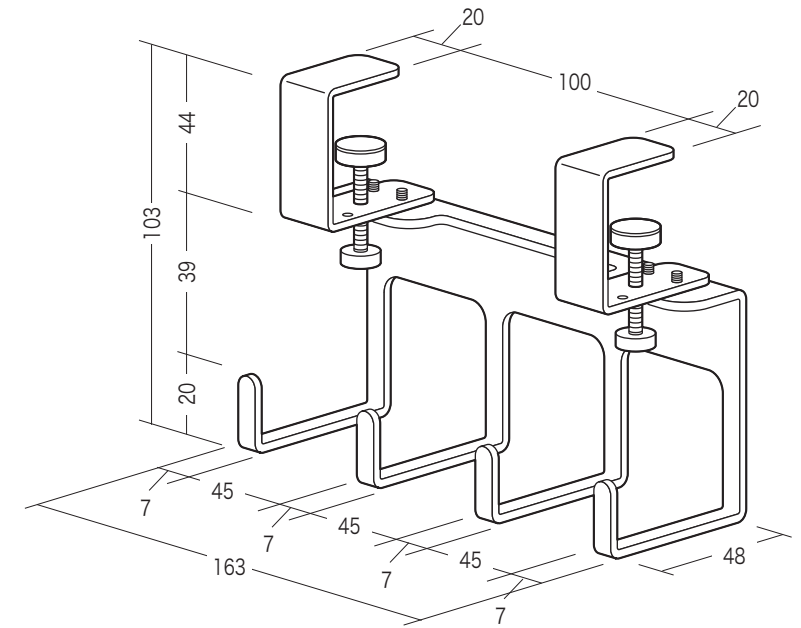


Bタイプ



**寸法図**

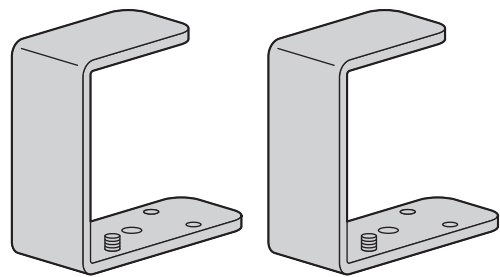
※下記の図はAタイプのイラストになっています。



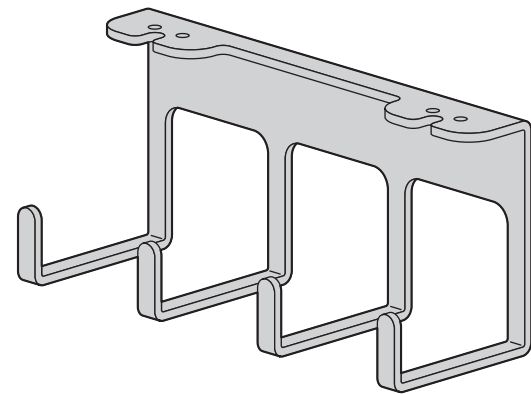
総耐荷重 5kg

**組立て部品**

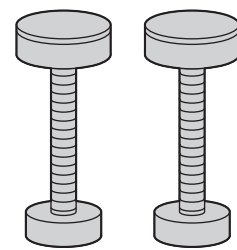
※部品の欠品や破損があった場合は、品番(200-CB034など)と下記の部品番号(①~④)と部品名(ノブボルトなど)をお知らせください。



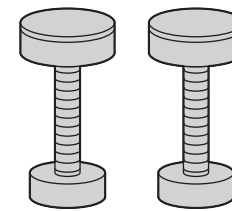
①クランプ (ボルト2個付属) ×2個



②フック ×1個



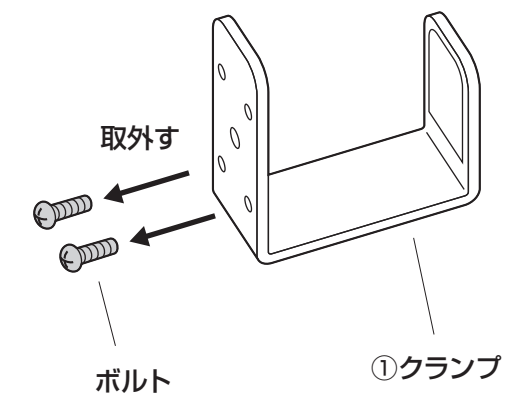
③ノブボルト(大) ×2個



④ノブボルト(小) ×2個

**1 クランプから付属のボルトを取外します。**

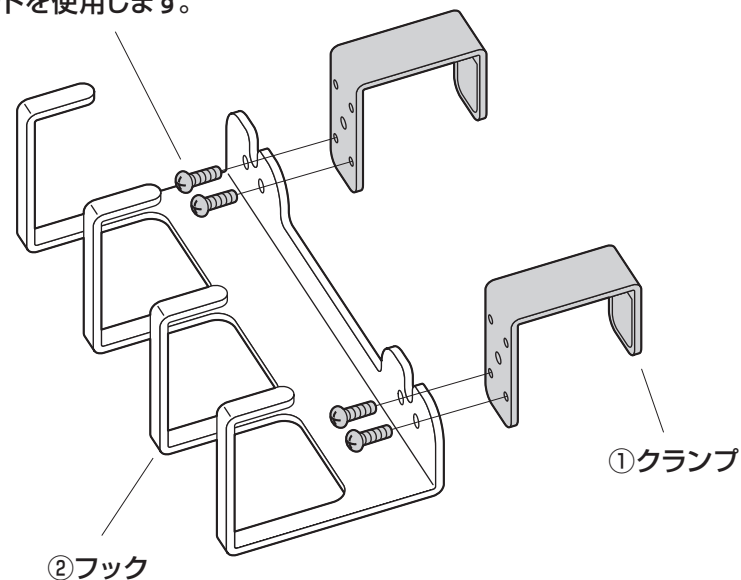
※取外したボルトは組立て手順2番で再度使用します。



## 2 フックにクランプを取付けます。

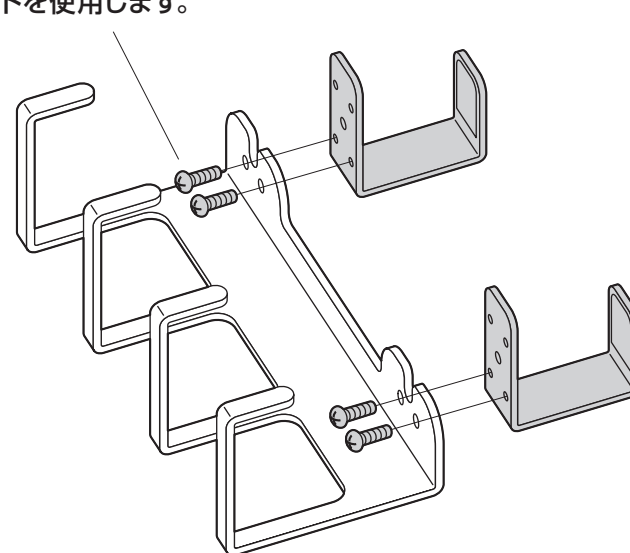
Aタイプ

ボルト  
※組立て手順1番で取外した  
ボルトを使用します。



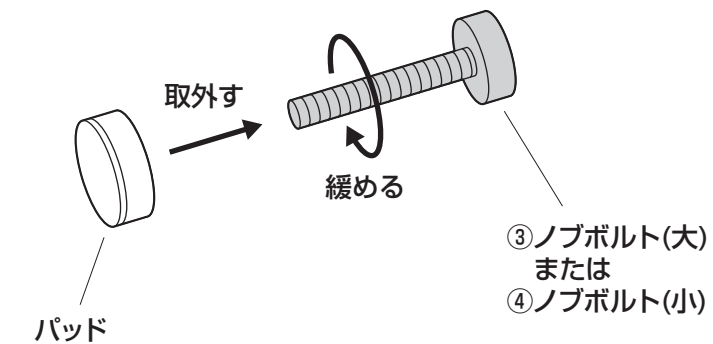
Bタイプ

ボルト  
※組立て手順1番で取外した  
ボルトを使用します。



## 3 パッドからノブボルトを取外します。

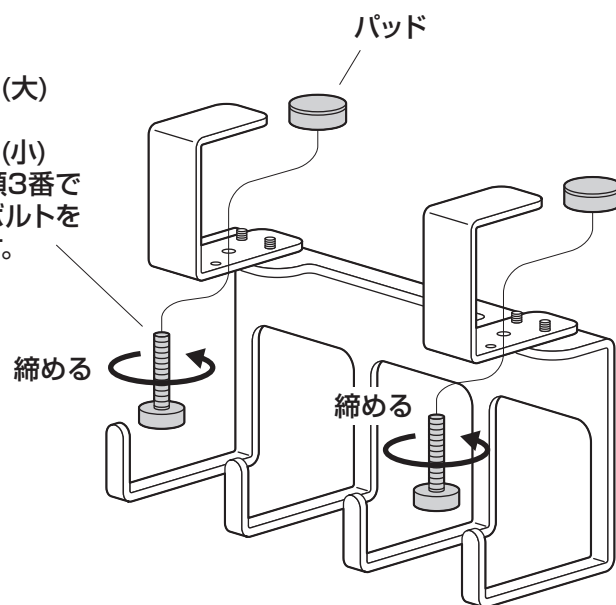
※取外したボルトは組立て手順4番で再度使用します。



## 4 本体にノブボルトを取付けます。

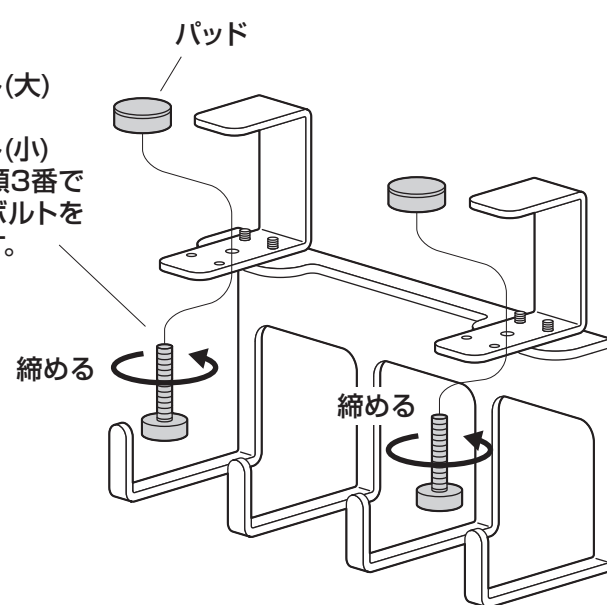
Aタイプ

③ノブボルト(大)  
または  
④ノブボルト(小)  
※組立て手順3番で  
取外したボルトを  
使用します。



Bタイプ

③ノブボルト(大)  
または  
④ノブボルト(小)  
※組立て手順3番で  
取外したボルトを  
使用します。



## 5 天板にクランプを取付けます。

※取付け可能な天板の厚さは12~30mmです

※下記の図はAタイプのイラストになっています。

