

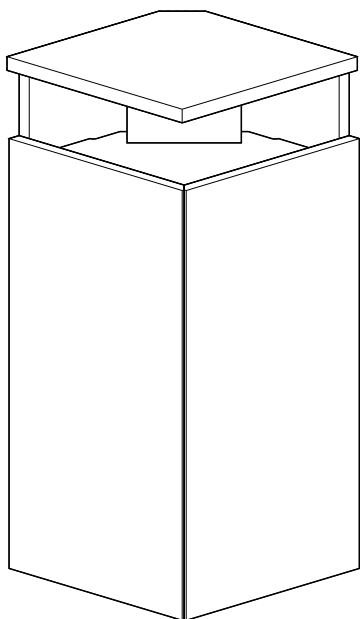
この度は、弊社製品をお買求めいただきましてありがとうございました。
本製品は組立式になっておりますので、下記の要領で組立ててください。
パッキングケースの中には、下記の部品が入っています。

**組立説明書は組立て後も
大切に保管してください。**

この製品を第三者に貸し出すときは、この説明書も共に
貸し出し、よく読んでから使用するようご指導ください。

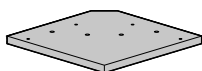
★用意していただくもの……
プラスドライバー、はさみ
手袋(組立て時のケガ等を防ぐために着用することをお勧めします。)

完成図

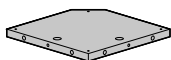


組立て部品

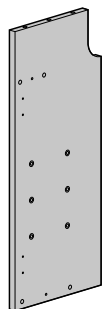
※部品の欠品や破損があった場合は、品番(200-CB032DBRMなど)と
下記の部品番号(①~⑬)と部品名(ボルトなど)をお知らせください。
※①~⑫の部品には数字が書かれたシールが貼ってあります。



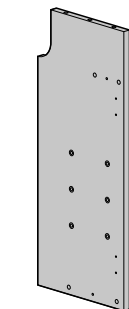
①天板×1枚



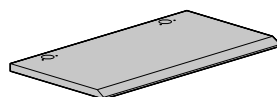
②底板×1枚



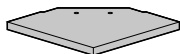
③側板(左)×1枚



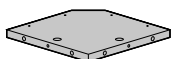
④側板(右)×1枚



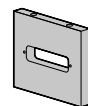
⑤扉×2枚



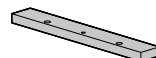
⑥棚板A×1枚



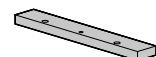
⑦棚板B×1枚



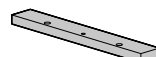
⑧仕切り板×1枚



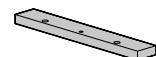
⑨ストッパーA×1枚



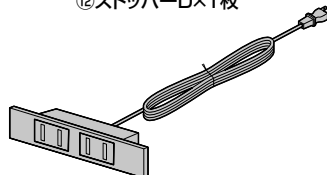
⑩ストッパーB×1枚



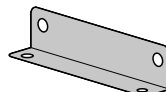
⑪ストッパーC×1枚



⑫ストッパーD×1枚



⑬コンセント×1個



⑭ブラケット×2個



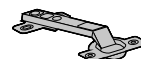
⑮ピン×8本



⑯縮め付け円盤×8個



⑰ダボ×25本



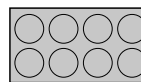
⑱蝶番×4個



⑲ケーブルタイ×1本



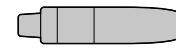
⑳クッションシート×4枚



㉑目隠しシール(8枚)×1シート



㉒ゴム脚×4個

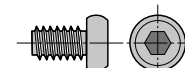


㉓接着剤×1本



㉔六角レンチ(4mm)×1本

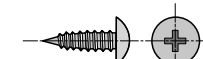
使用ボルト



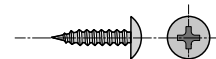
㉓ ボルト×4本 [M6×10]



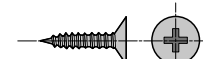
㉔ タッピングボルトA×4本 [4×40]



㉕ タッピングボルトB×4本 [4×14]



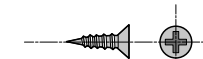
㉖ タッピングボルトC×1本 [3×15]



㉗ タッピングボルトD×16本 [3×16]



㉘ タッピングボルトE×4本 [3×12]



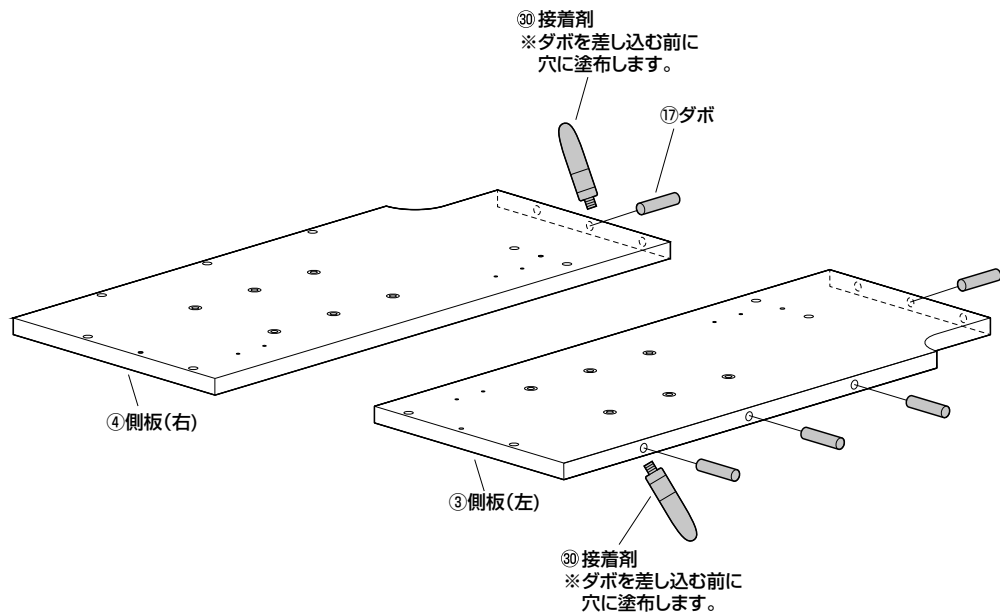
㉙ タッピングボルトF×2本 [3×12]



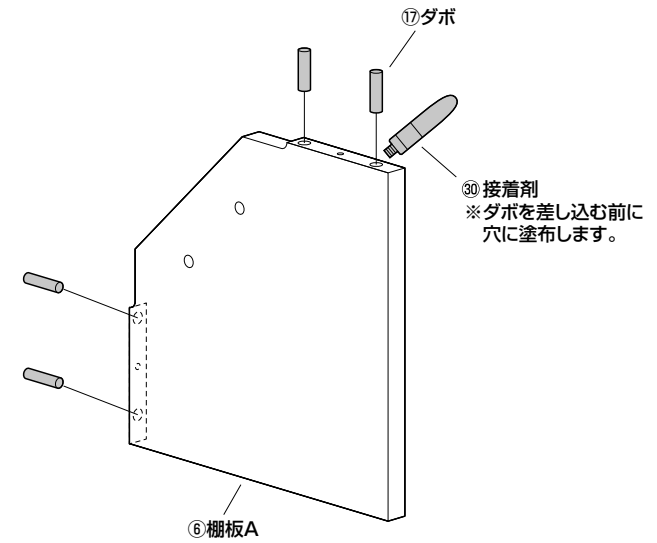
注意

プラスドライバーが必要です。ご用意ください。

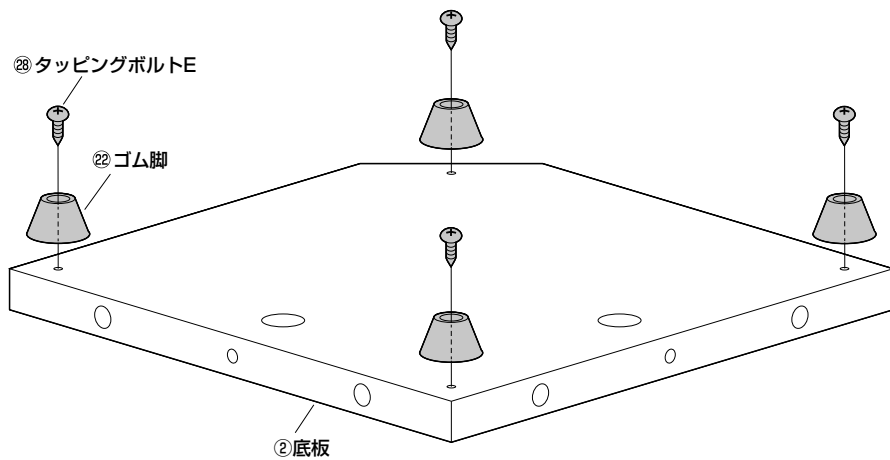
1 側板（左）、側板（右）にダボを差し込みます。



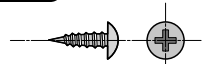
2 棚板Aにダボを差し込みます。



3 底板にゴム脚を取付けます。

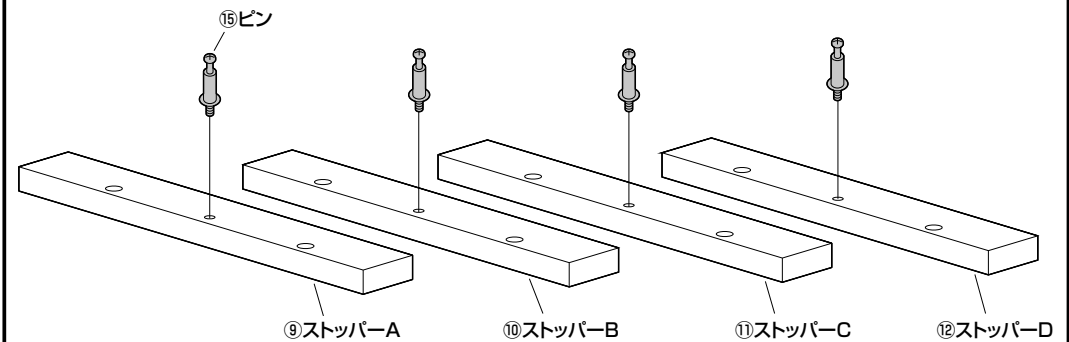


使用ボルト

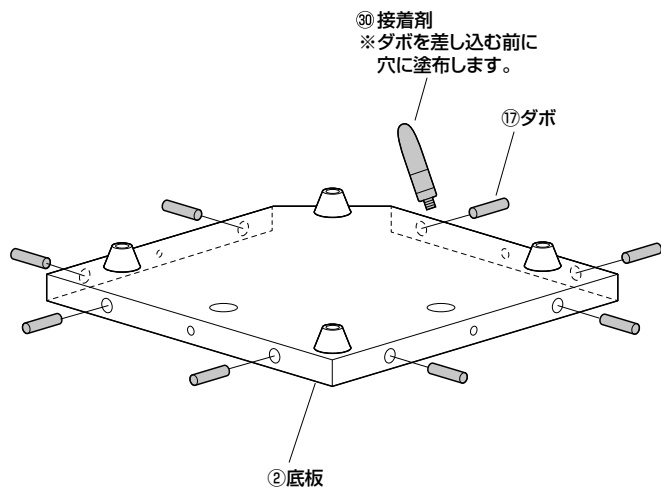


㉘ タッピングボルトE (3×12)

4 ストッパーA、ストッパーB、ストッパーC、ストッパーDにピンを取付けます。

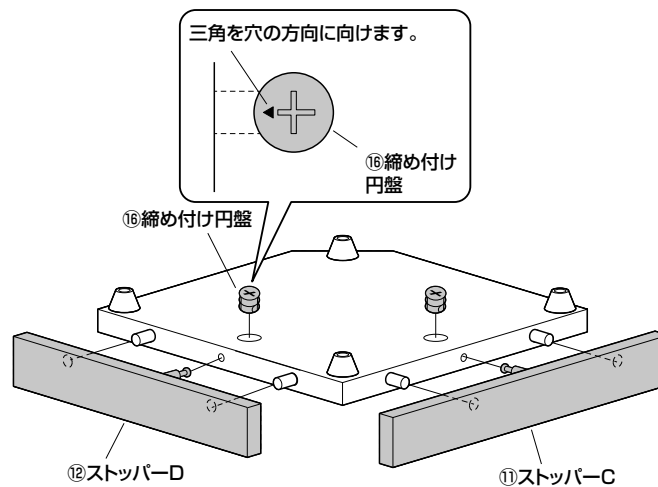


5 底板にダボを差し込みます。

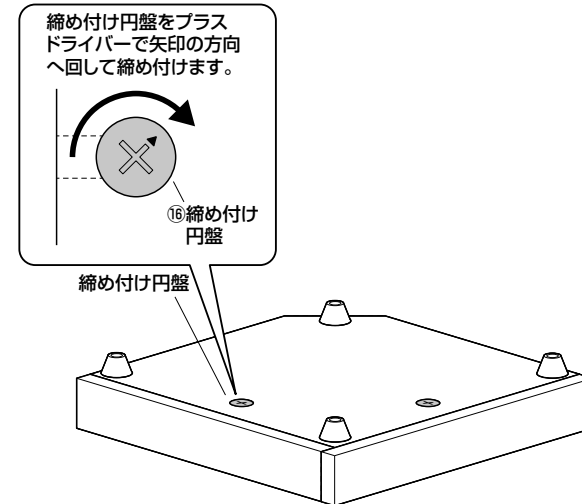


6 底板にストッパーC、ストッパーDを取付けます。

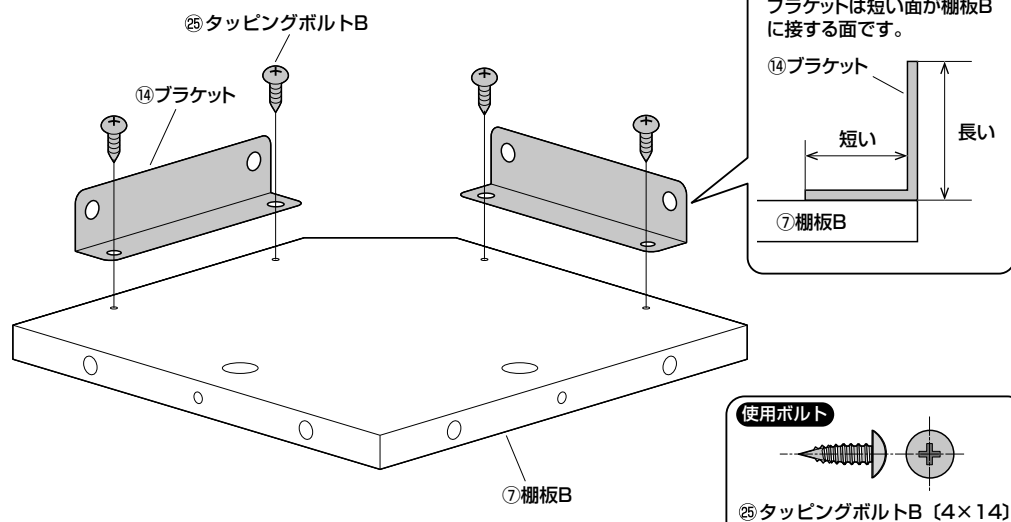
① 底板のダボにストッパーC、ストッパーDを差し込み、締め付け円盤を差し込みます。



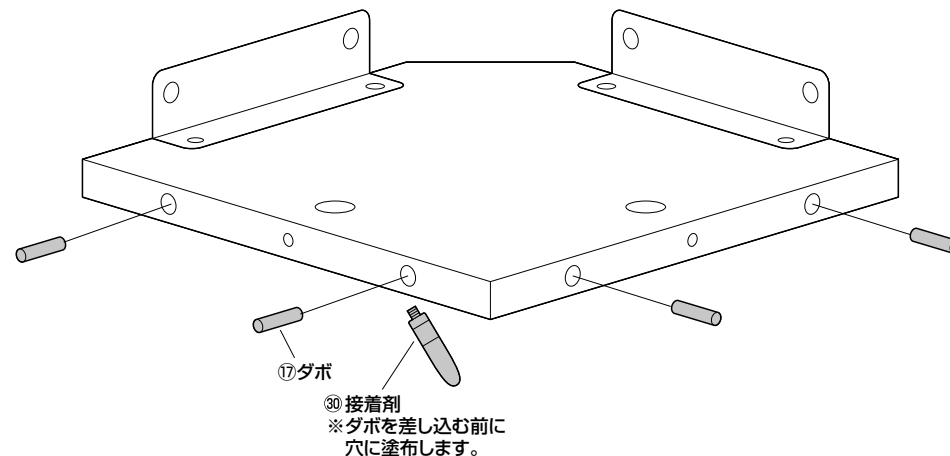
⑯ 締め付け円盤を回して固定します。



7 棚板Bにブラケットを取付けます。



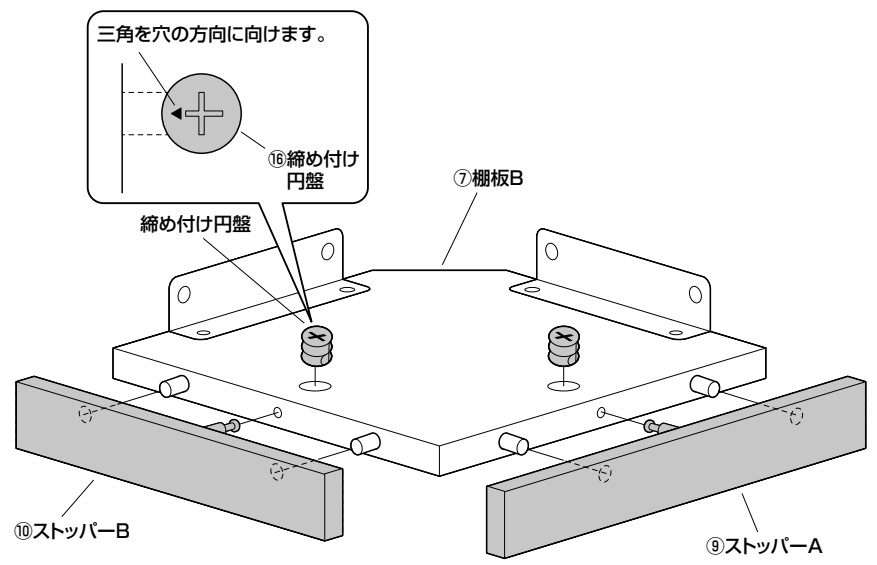
8 棚板Bにダボを取付けます。



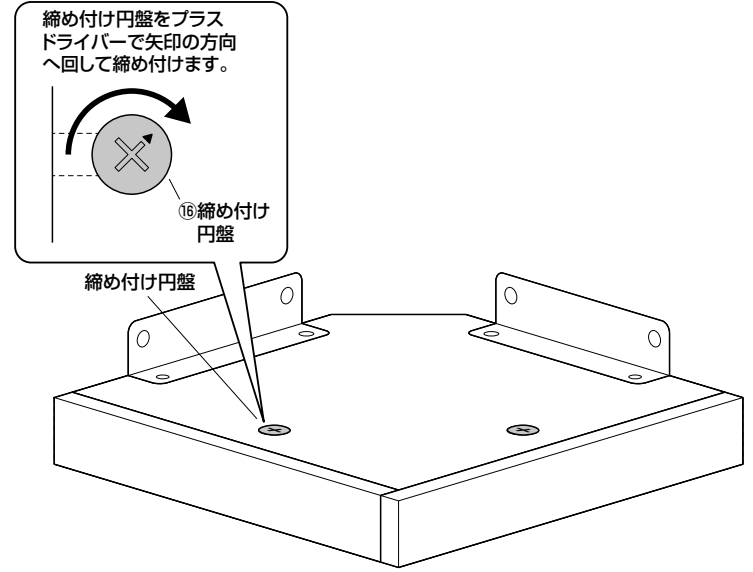
9

棚板BにストッパーA、ストッパーBを取付けます。

① 棚板BのダボにストッパーA、ストッパーBを差し込み、締め付け円盤を差し込みます。

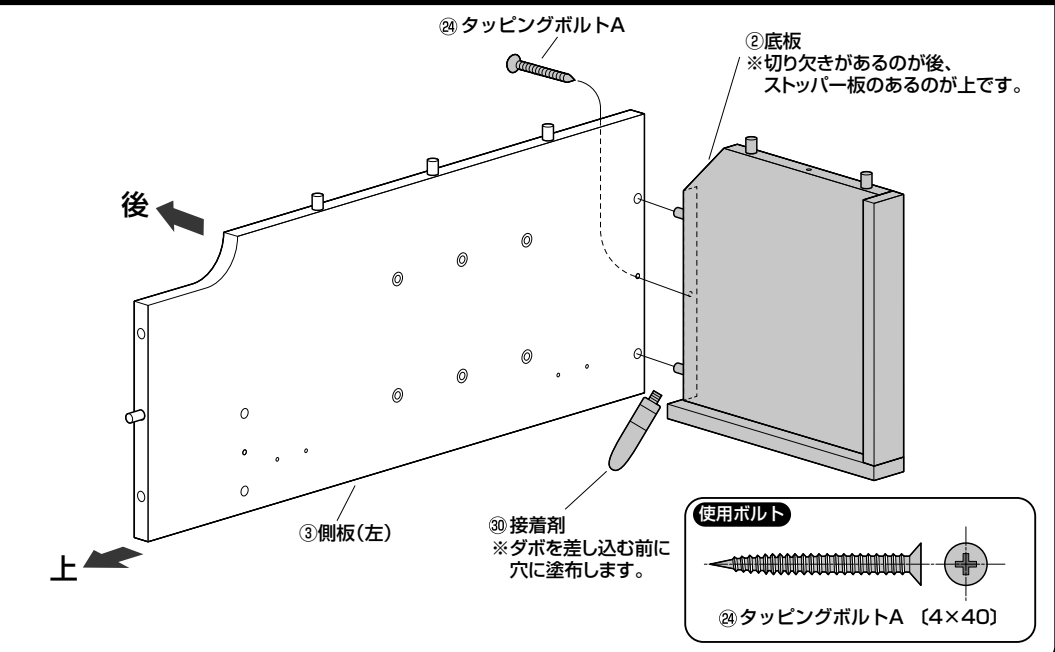


② 締め付け円盤を回して固定します。



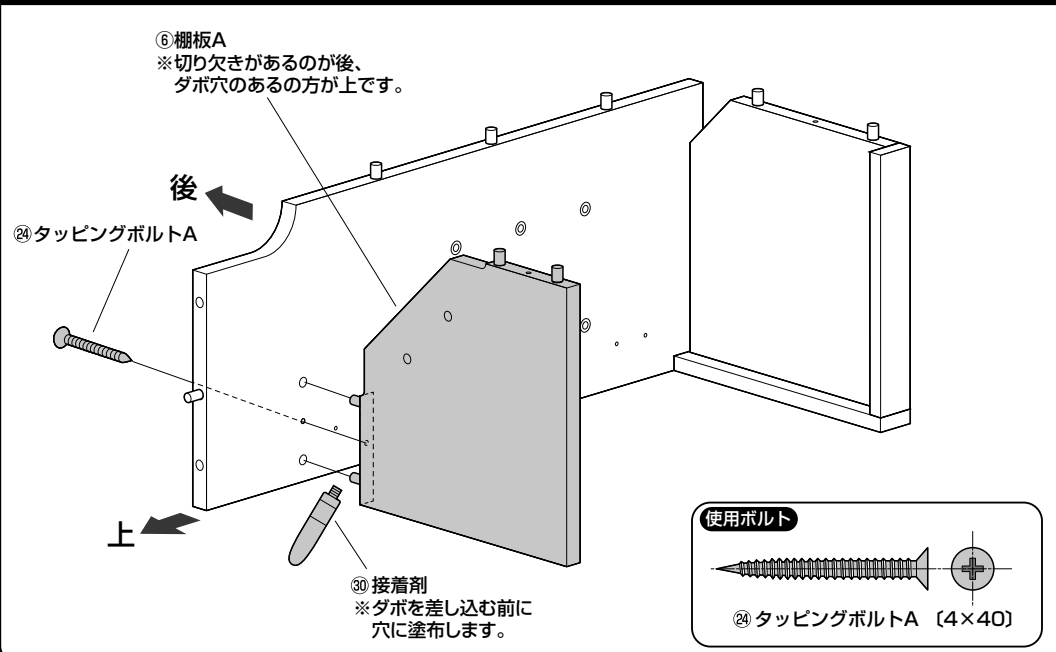
10

側板（左）に底板を取付けます。

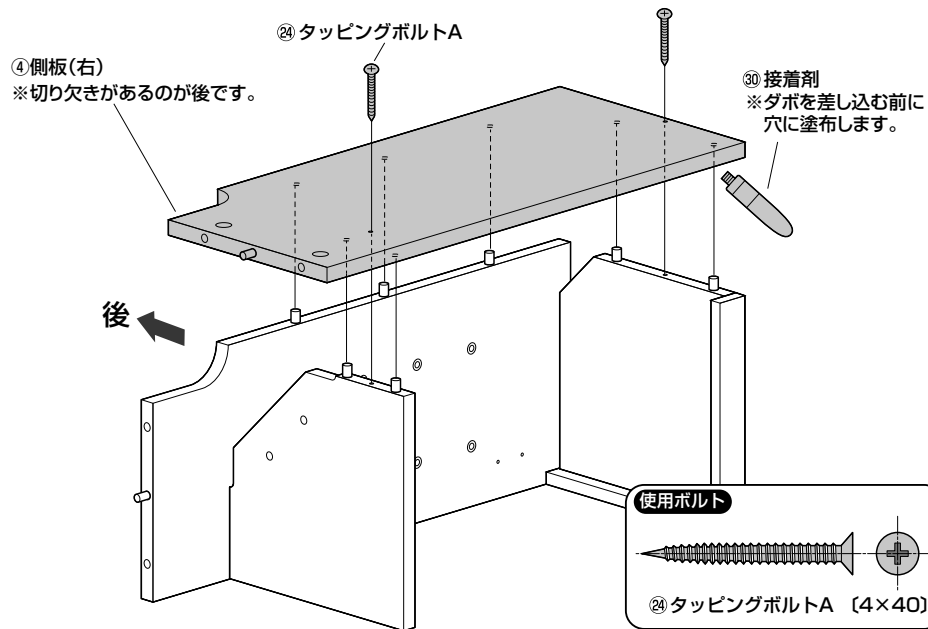


11

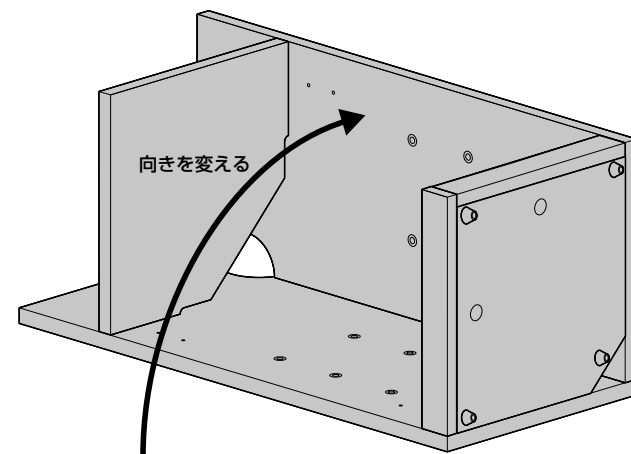
側板（左）に棚板Aを取付けます。



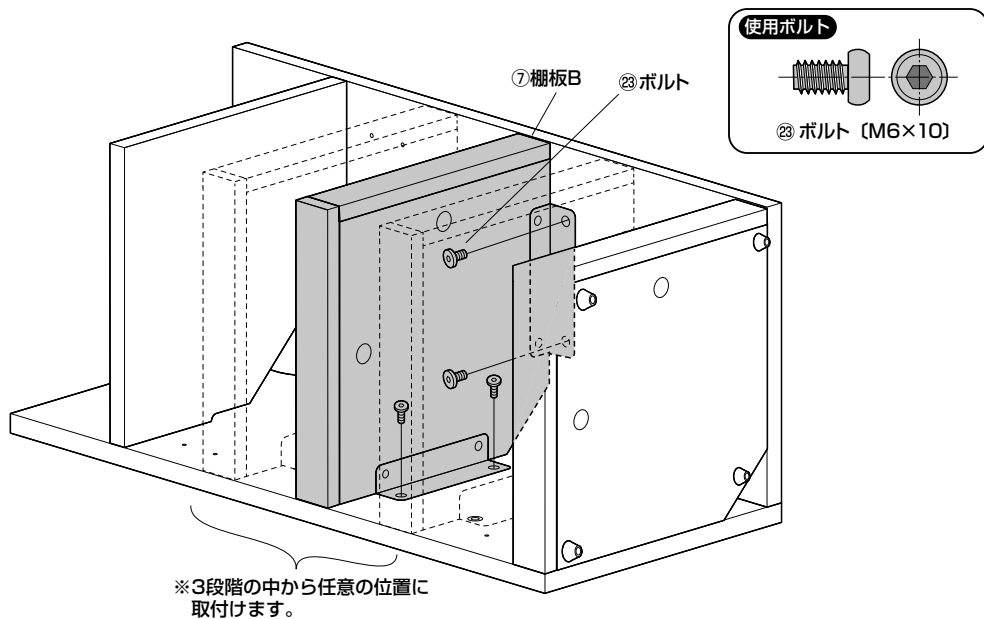
12 側板（右）を取付けます。



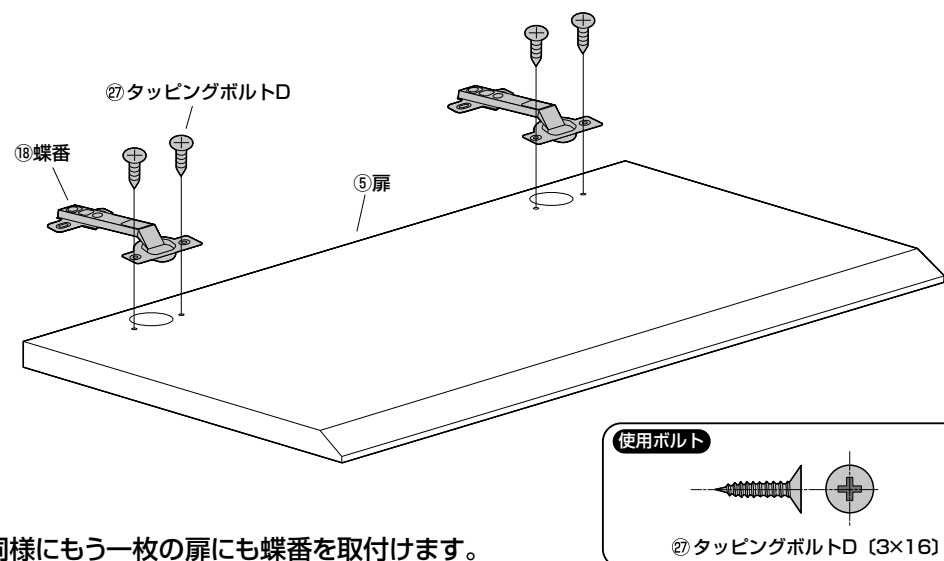
13 ボックスの向きを変えます。



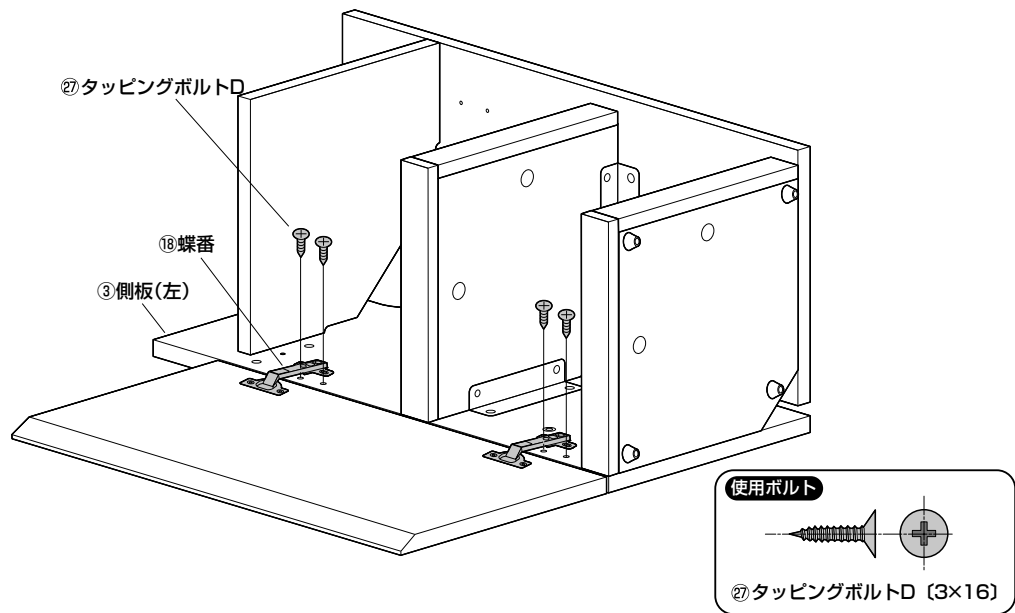
14 棚板Bを取付けます。



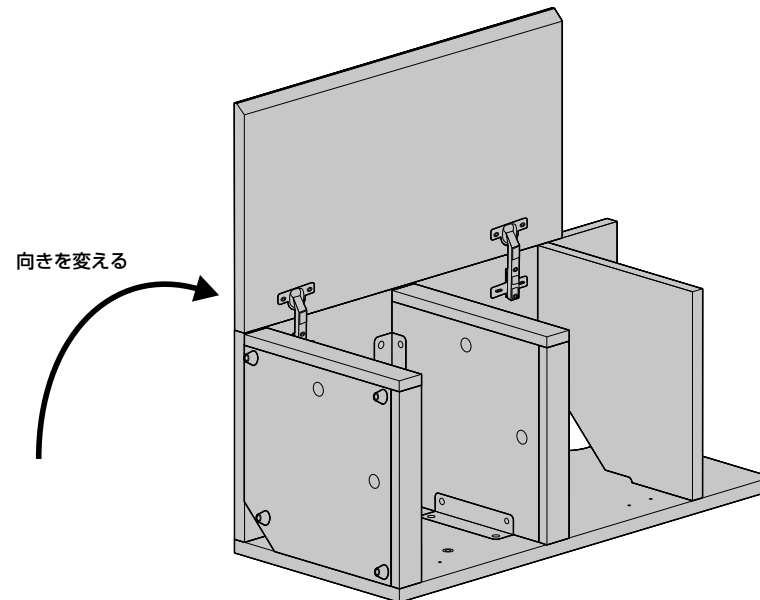
15 扉に蝶番を取付けます。



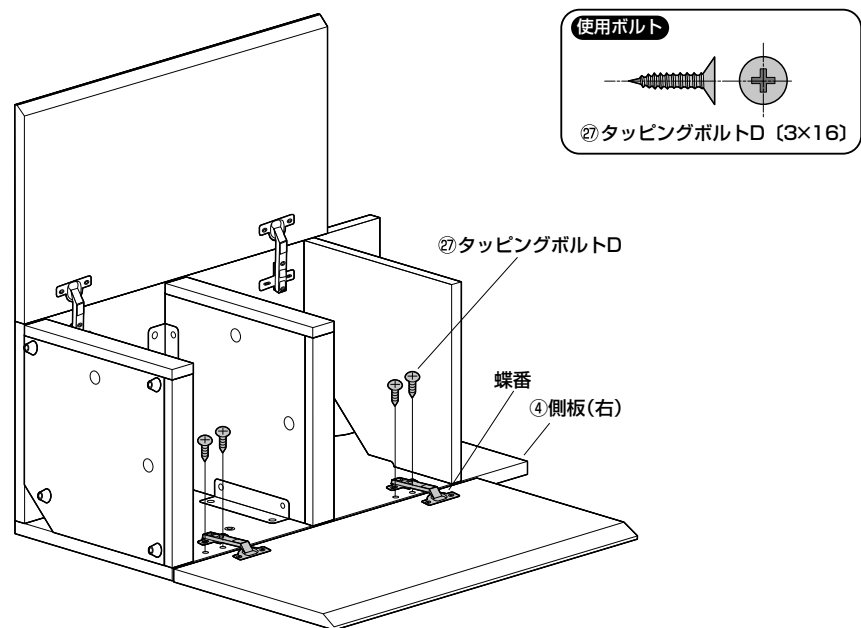
16 側板（左）に蝶番を取付けます。



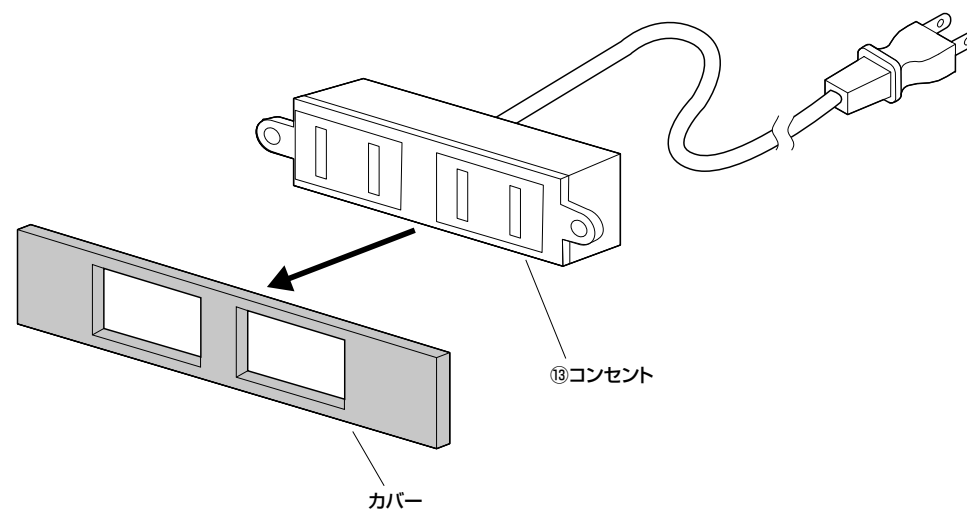
17 ボックスの向きを変えます。



18 側板（右）に蝶番を取付けます。

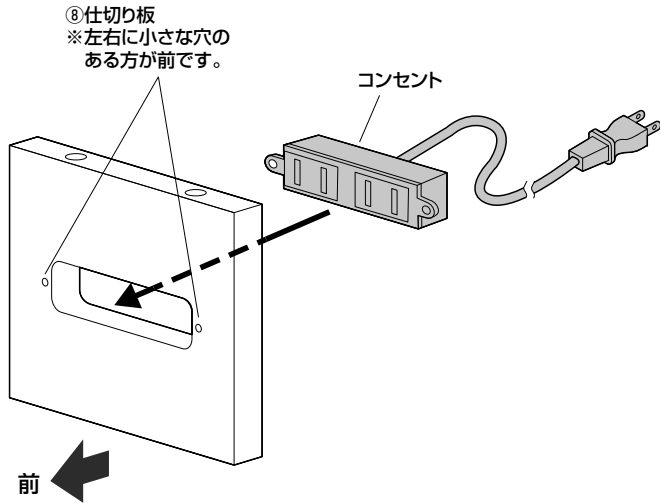


19 コンセントからカバーを取外します。

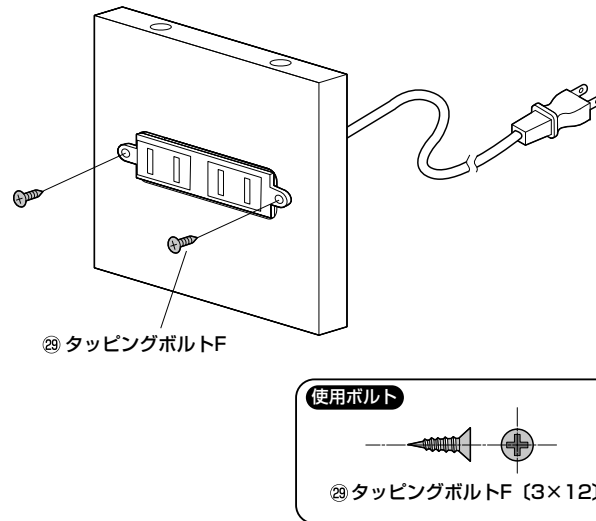


20 仕切り板にコンセントを取付けます。

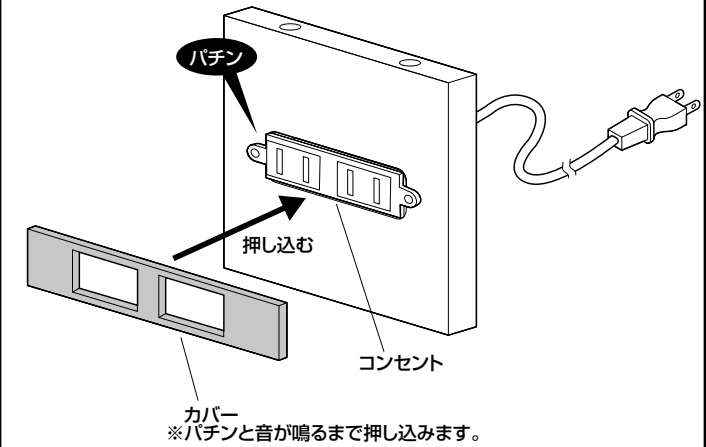
①コンセントを仕切り板に差し込みます。



②タッピングボルトFで固定します。

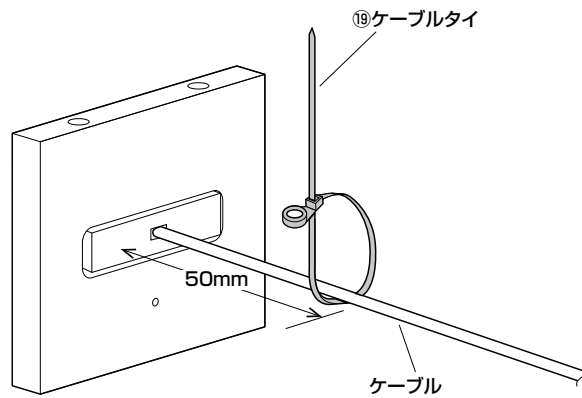


21 コンセントにカバーを取付けます。

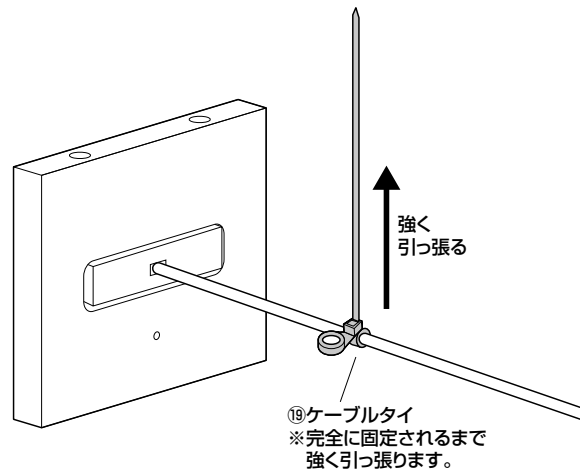


22 コンセントにケーブルタイを取付けます。

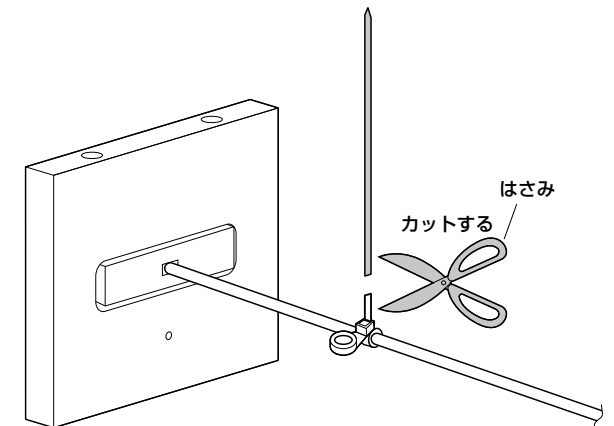
①コンセントのケーブルにケーブルタイを取付けます。



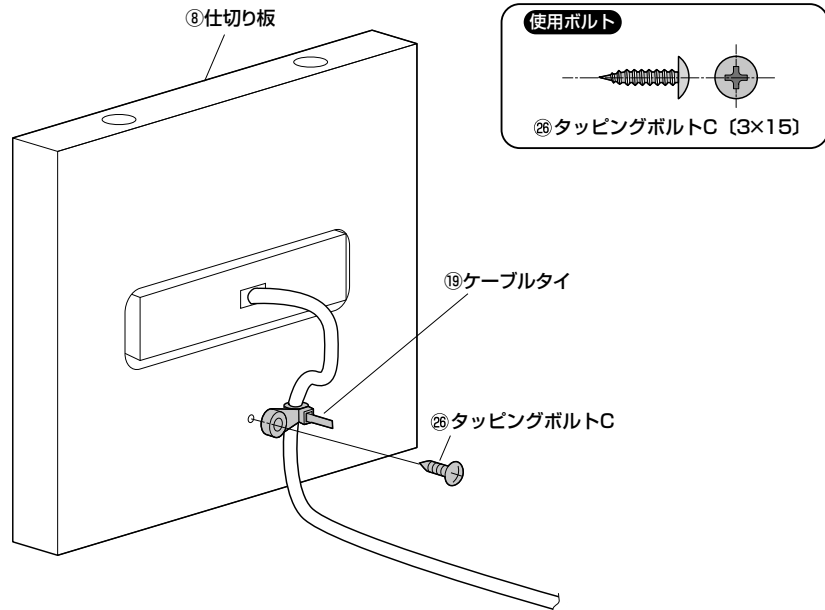
②ケーブルタイを絞って固定します。



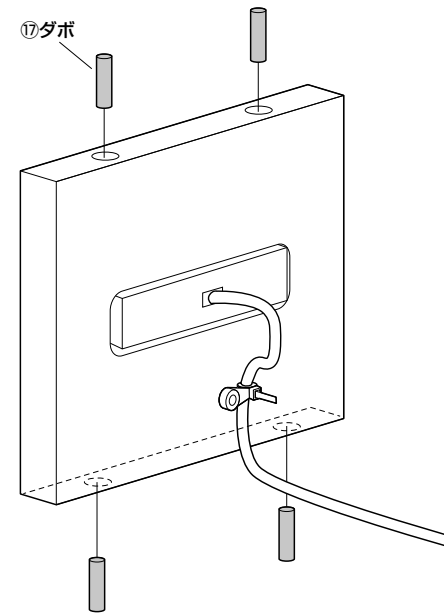
③ケーブルタイをハサミでカットします。



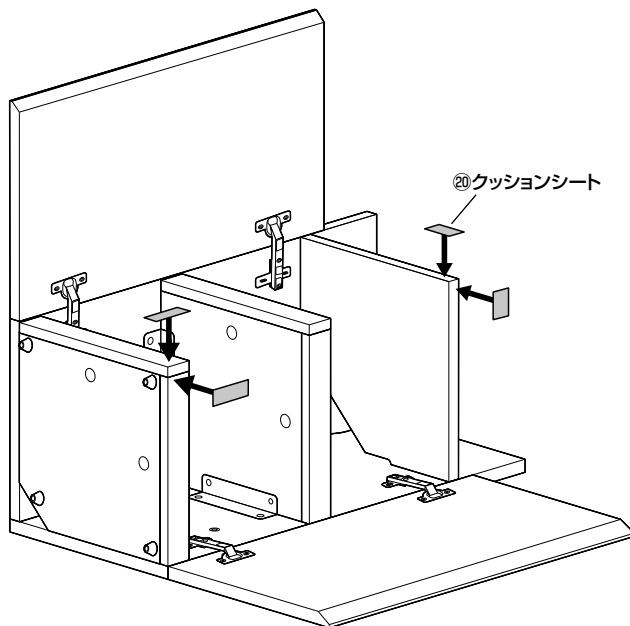
23 仕切り板にケーブルタイを固定します。



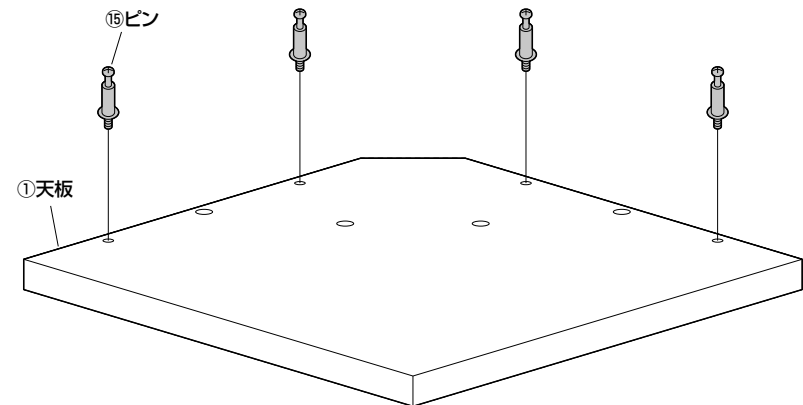
24 仕切り板にダボを取付けます。



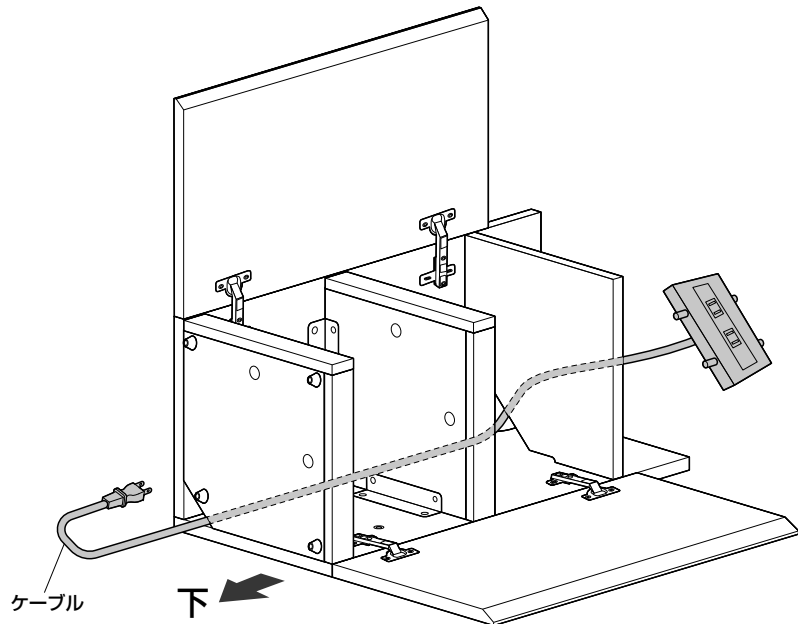
25 クッションシートを取付けます。



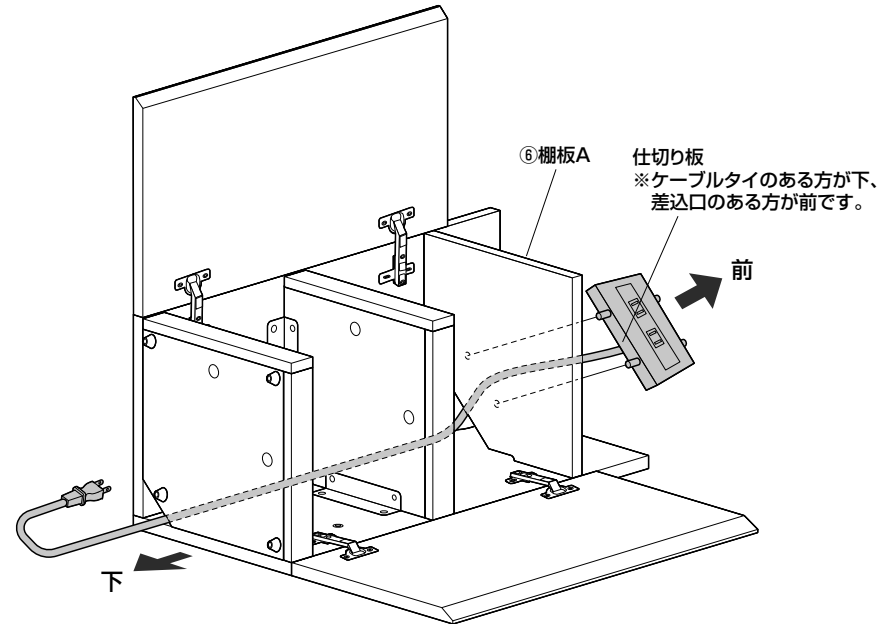
26 天板にピンを取付けます。



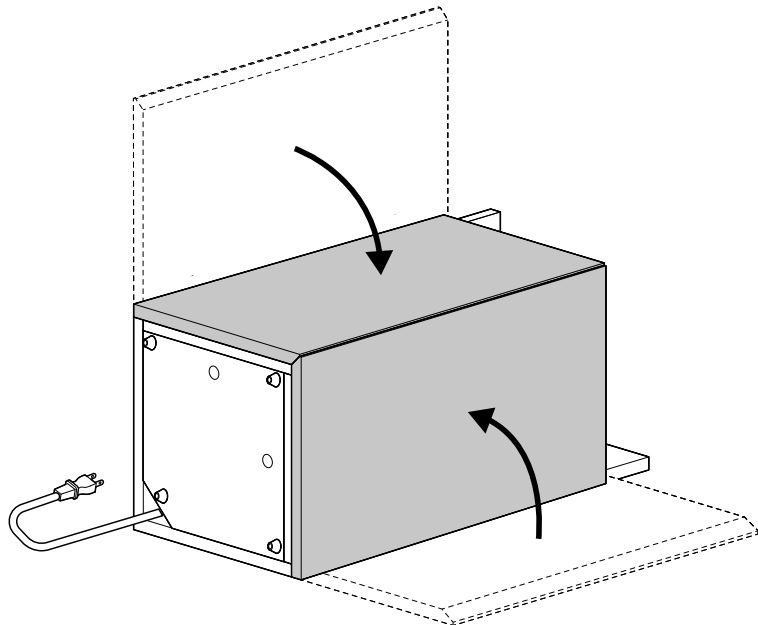
27 コンセントのケーブルを下側に通します。



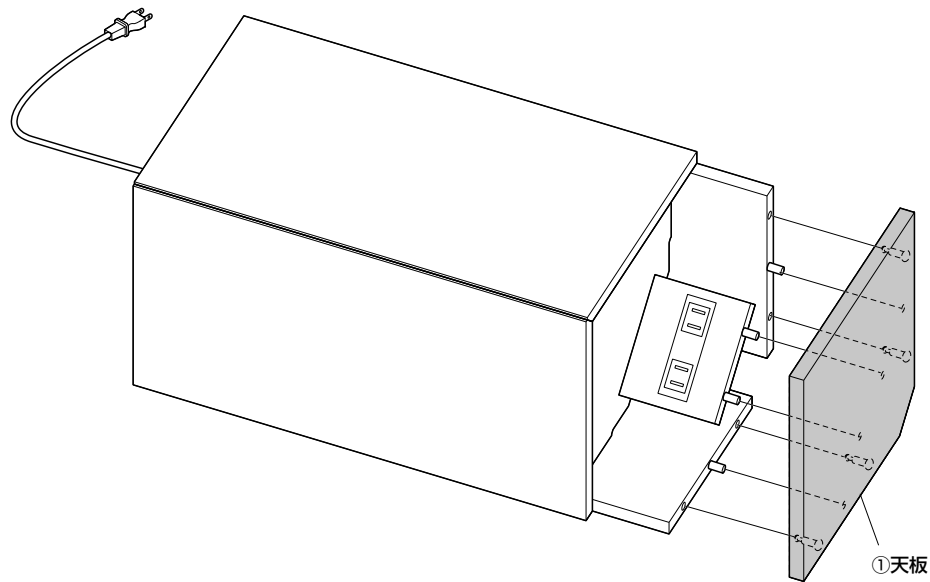
28 棚板Aに仕切り板を取付けます。



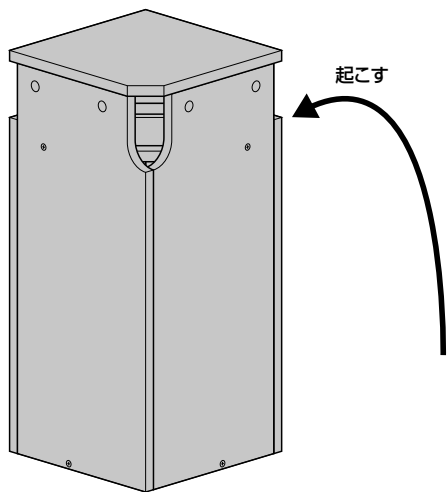
29 扉を閉じます。



30 天板を取付けます。

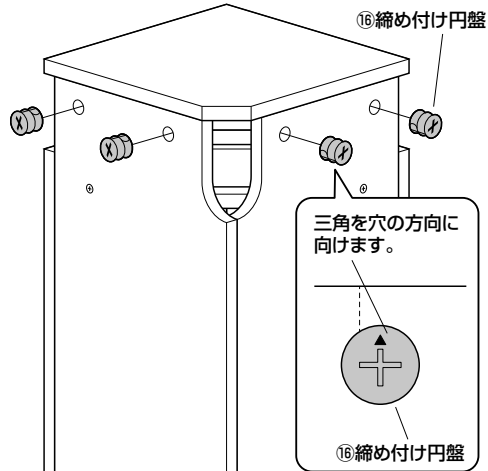


31 ボックスを起こします。

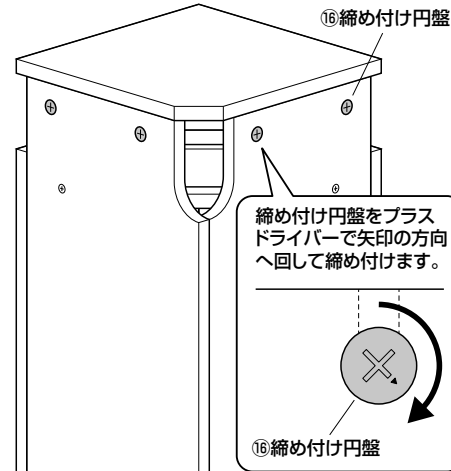


32 天板を締め付け円盤で固定します。

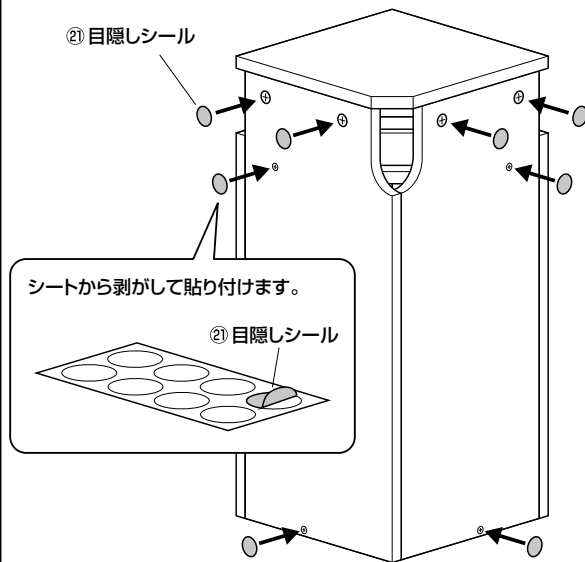
①側板(左)、側板(右)に締め付け円盤を差し込みます。



②締め付け円盤を回して固定します。

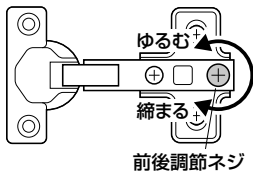


33 側板に目隠しシールを貼り付けて完成です。



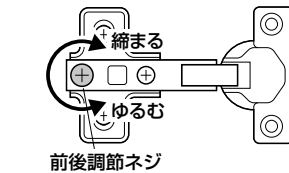
扉の調整方法

蝶番の前後調節ネジをゆるめると扉の前後位置を調節できます。調節後はしっかりと締め付けて固定します。

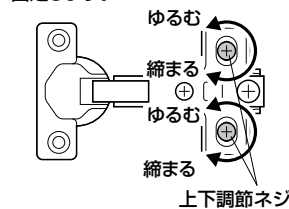


〈上面図〉

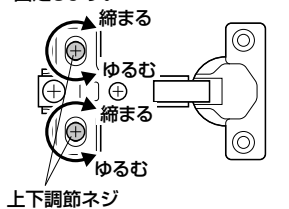
蝶番の前後調節ネジをゆるめると扉の前後位置を調節できます。調節後はしっかりと締め付けて固定します。



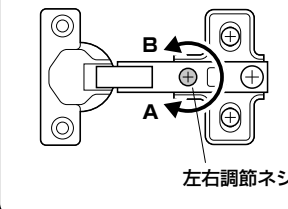
蝶番の上下調節ネジをゆるめると扉の上下位置を調節できます。調節後はしっかりと締め付けて固定します。



蝶番の上下調節ネジをゆるめると扉の上下位置を調節できます。調節後はしっかりと締め付けて固定します。



蝶番の左右調節ネジをゆるめると扉の左右位置を調節できます。調節後はしっかりと締め付けて固定します。



蝶番の左右調節ネジをゆるめると扉の左右位置を調節できます。調節後はしっかりと締め付けて固定します。

