

この度は、弊社製品をお買求めいただきましてありがとうございます。
本製品は組立式になっておりますので、下記の要領で組立ててください。
パッキングケースの中には、下記の部品が入っています。

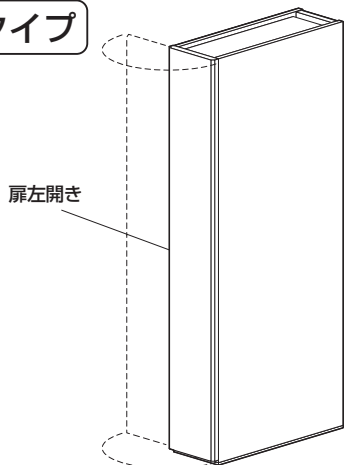
**組立説明書は組立て後も
大切に保管してください。**

この製品を第三者に貸し出すときは、この説明書も共に
貸し出し、よく読んでから使用するようご指導ください。

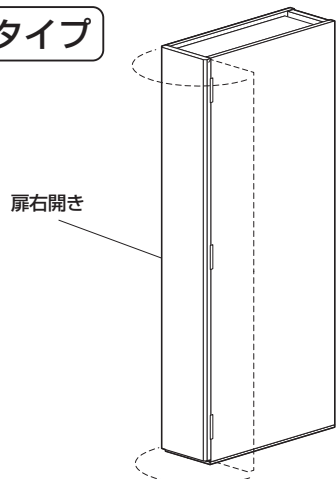
完成図

※本製品は組立て方によって、**2通り**の使い方ができます。

Aタイプ



Bタイプ



<組立てに必要な人数>

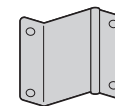
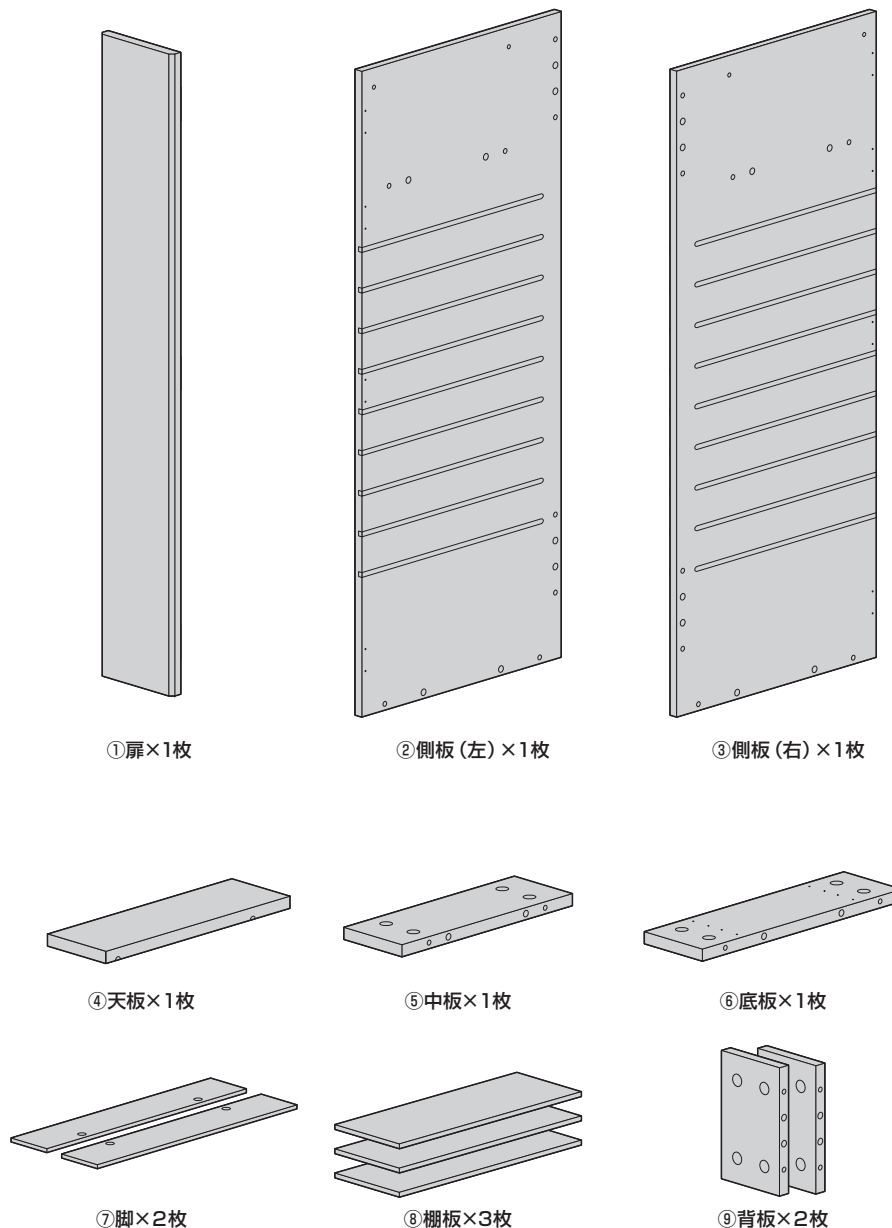
大人1人以上

<用意していただくもの>

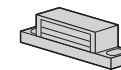
- ・プラスドライバー
- ・手袋(ケガ等を防ぐために着用をおすすめします)

組立部品

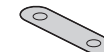
※部品の欠品や破損があった場合は、品番(200-CB031DBRMKなど)と
下記の部品番号(①~⑳)と部品名(ネジAなど)をお知らせください。



⑩ 丁番×3個



⑪ マグネットキャッチ
×1個



⑫ プレート×1枚



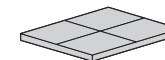
⑬ 締め付け円盤
×16個



⑭ ピン×16本



⑮ 木ダボ×16本

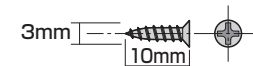


⑯ 脚ゴム×4枚



⑰ 金属ダボ×4個

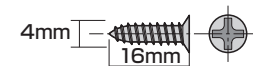
使用ボルト類



⑱ ネジA(3×10mm)×12本

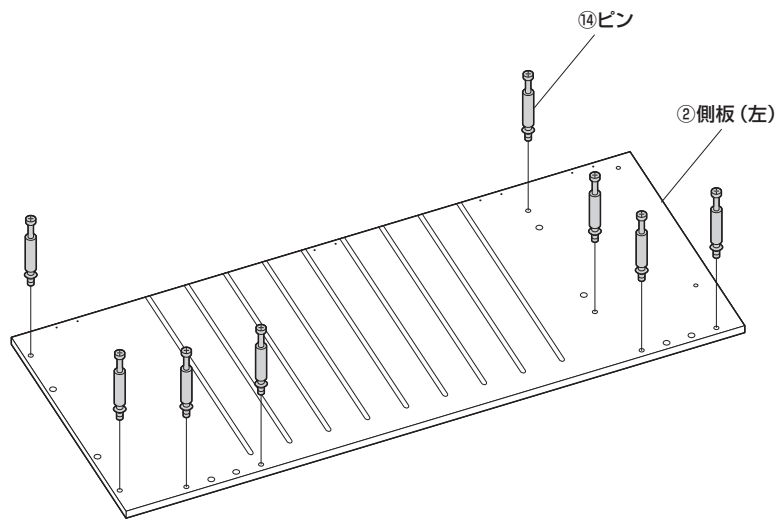


⑲ ネジB(3×12mm)×4本

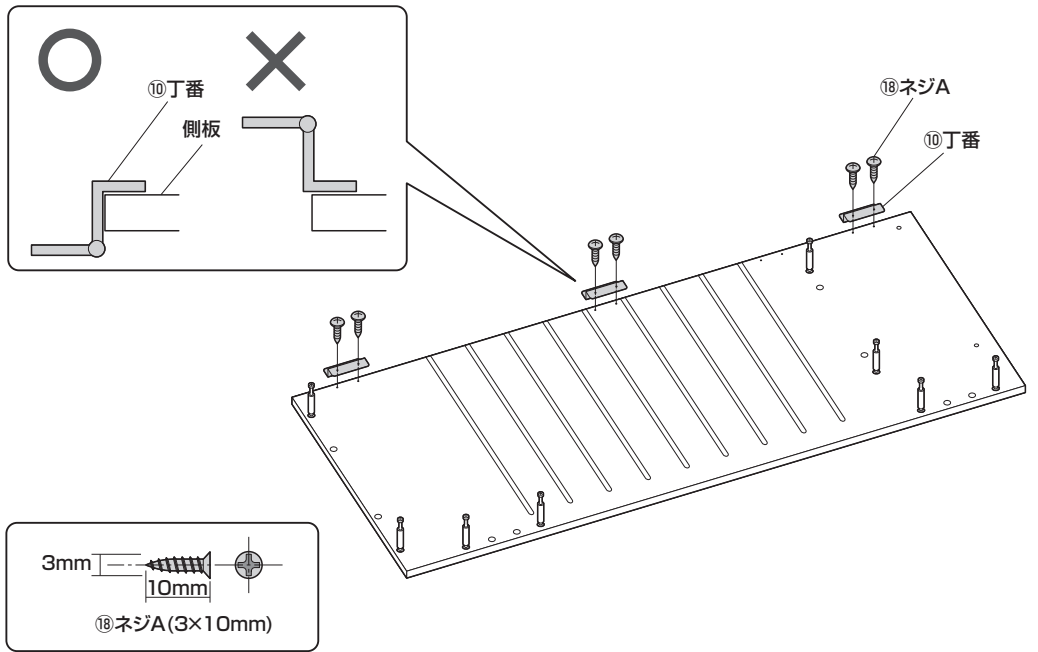


⑳ ネジC(4×16mm)×4本

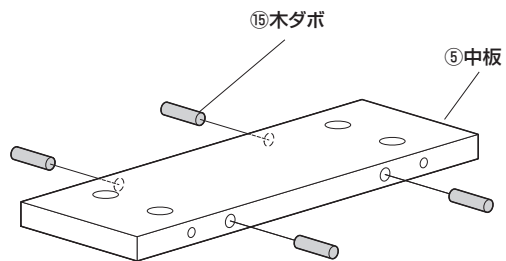
手順 A-1



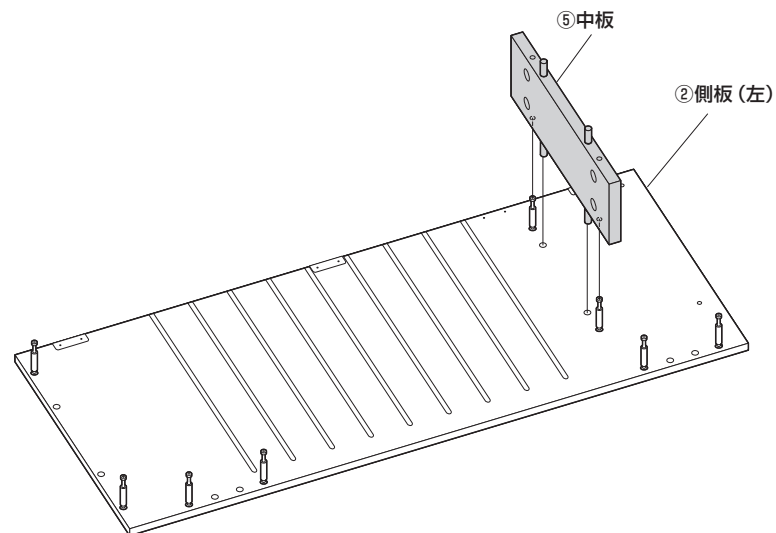
手順 A-2



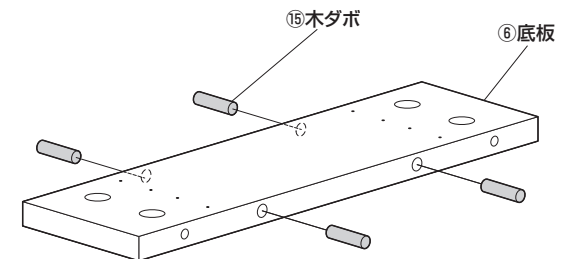
手順 A-3



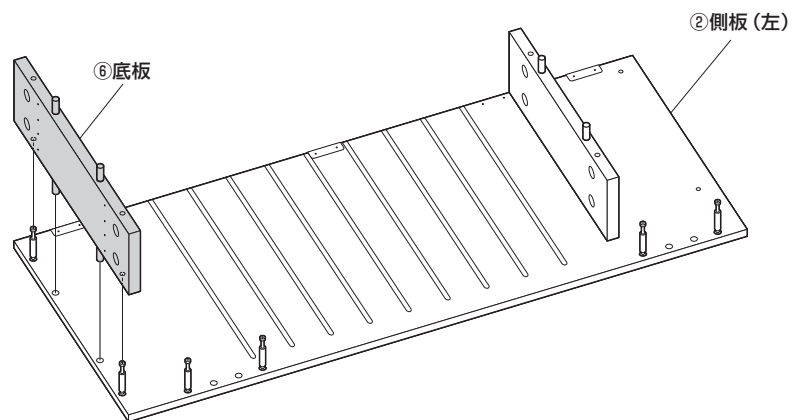
手順 A-4



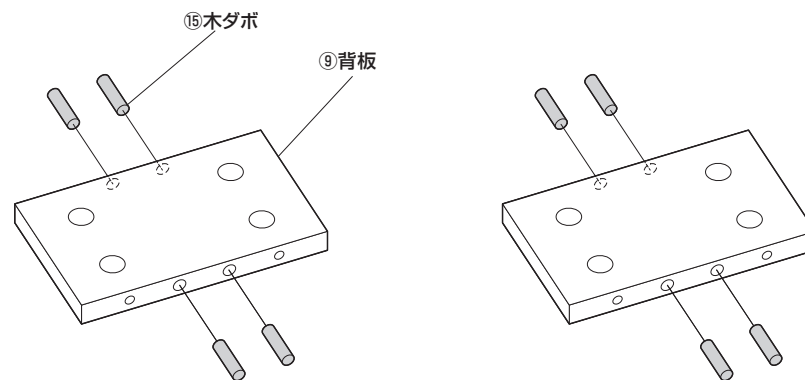
手順 A-5



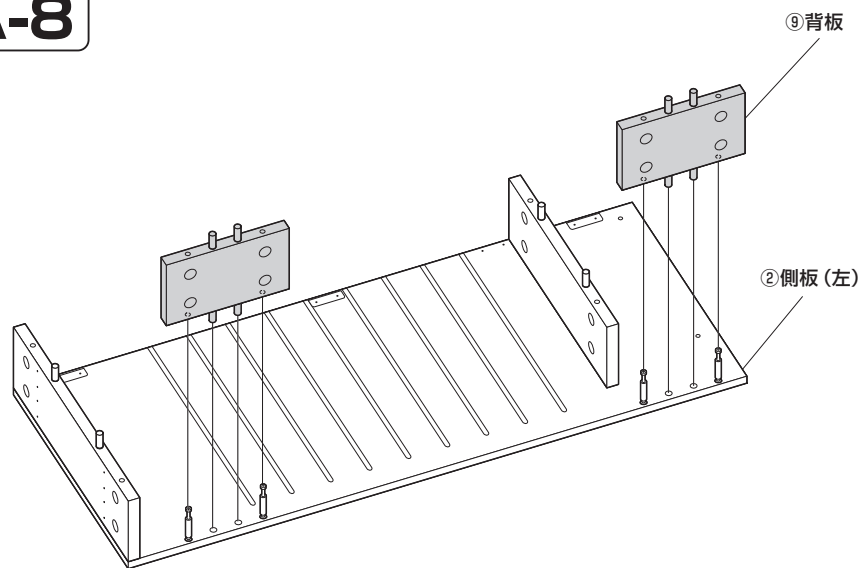
手順 A-6



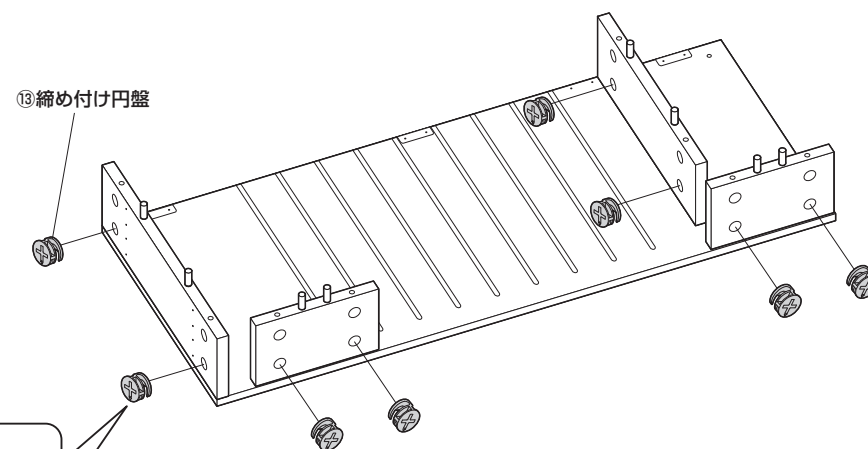
手順 A-7



手順 A-8

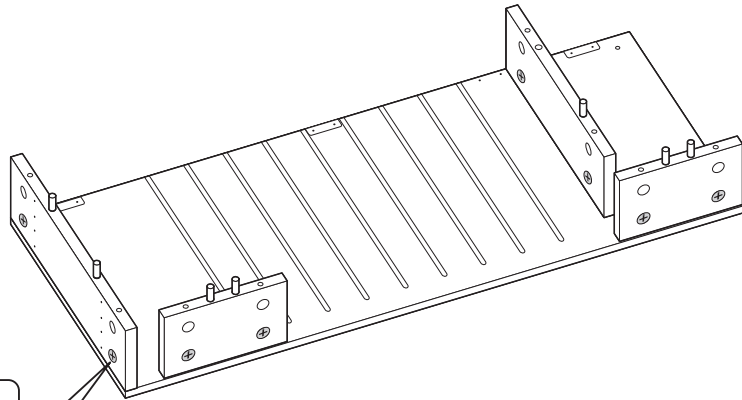


手順 A-9

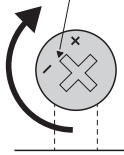


三角を穴の方向に
向けます。

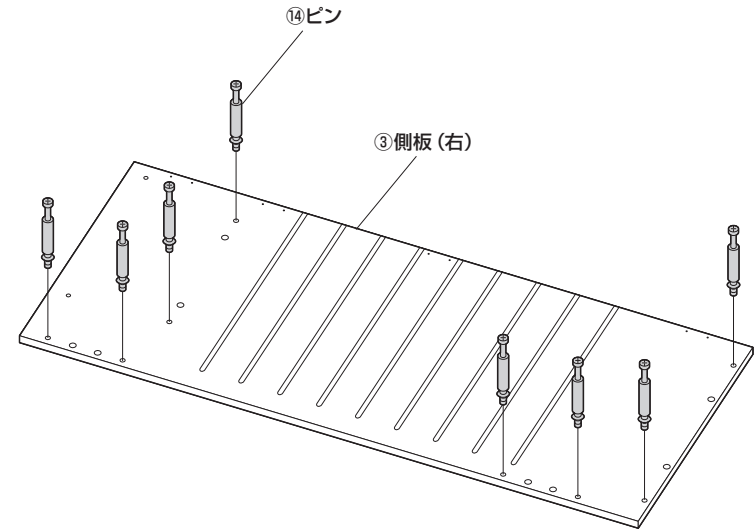
手順 A-10



締付け円盤をプラスドライバーで矢印の方向へ回して締付けます。



手順 A-11



手順 A-12

前

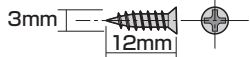
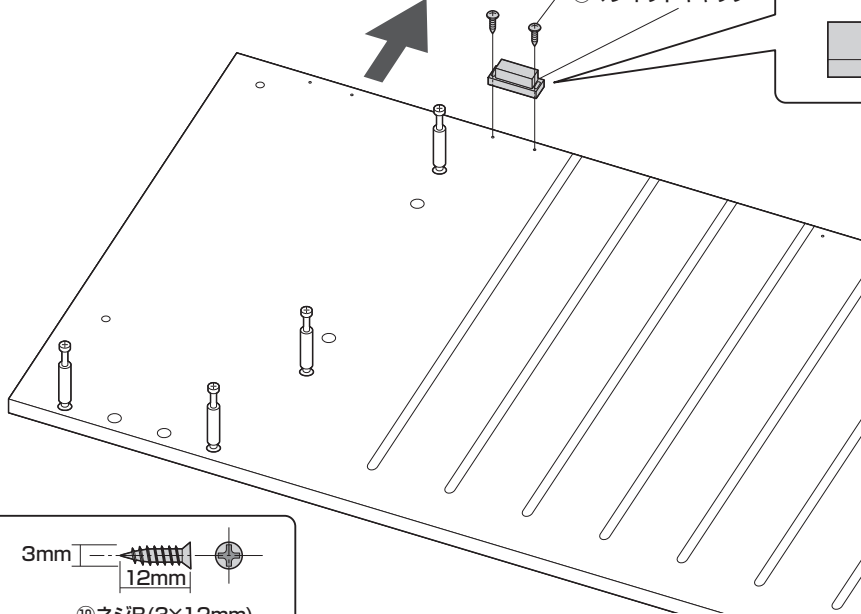
⑱ネジB

⑪マグネットキャッチ

<横から見た図>

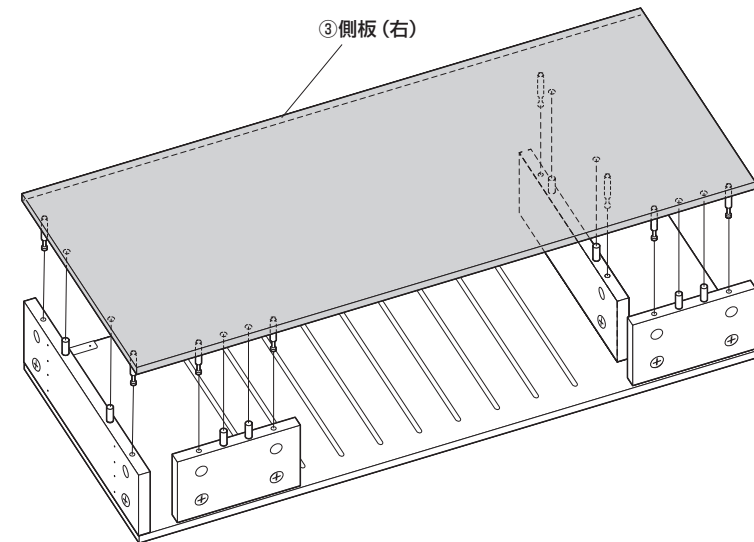
マグネット

前



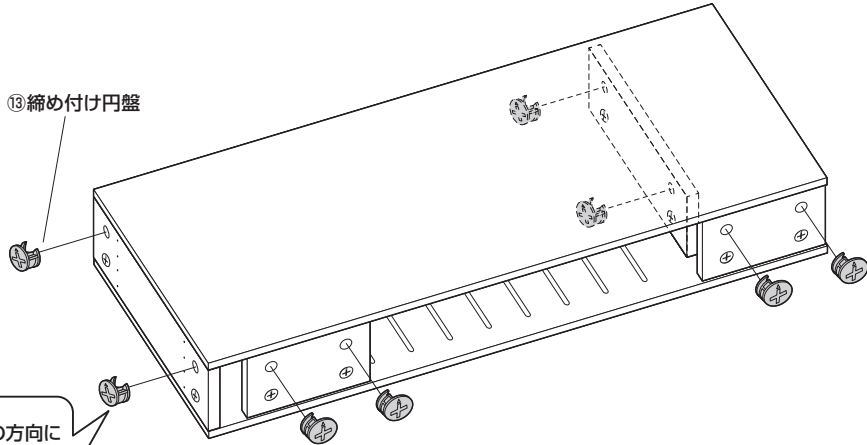
⑱ネジB(3×12mm)

手順 A-13



手順 A-14

⑬ 締め付け円盤

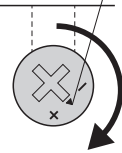


三角を穴の方向に
向けます。



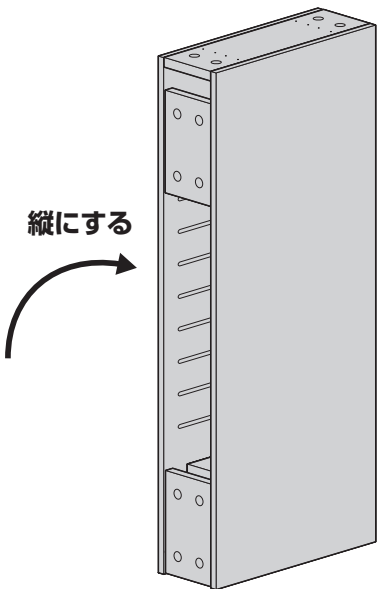
手順 A-15

締め付け円盤をプラス
ドライバーで矢印の
方向へ回して締め付け
ます。

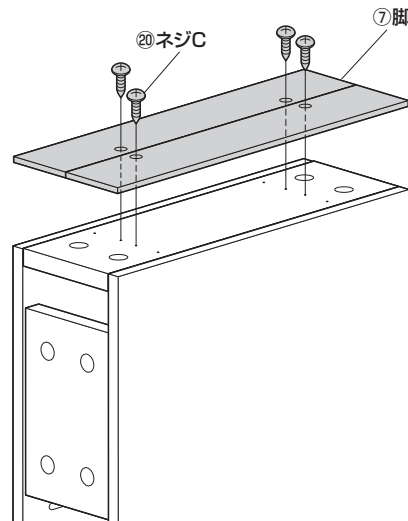


手順 A-16

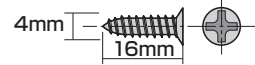
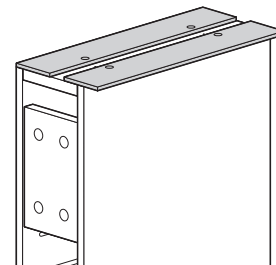
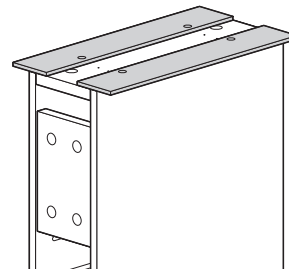
縦にする



手順 A-17



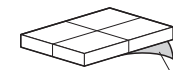
※任意の位置で取付けます。



⑳ネジC(4×16mm)

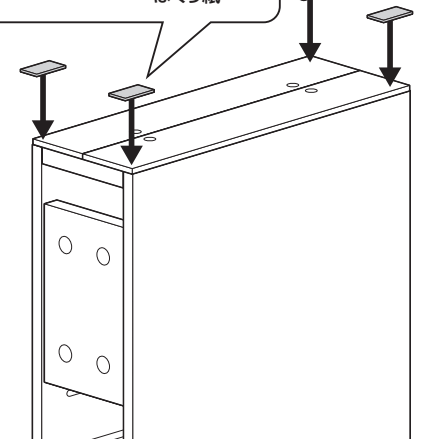
手順 A-18

※はくり紙をはがして貼り付けます。



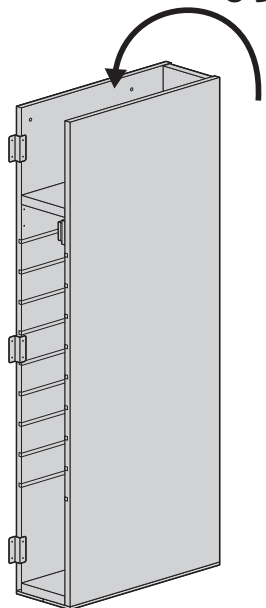
はくり紙

⑯脚ゴム

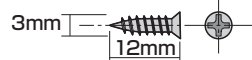
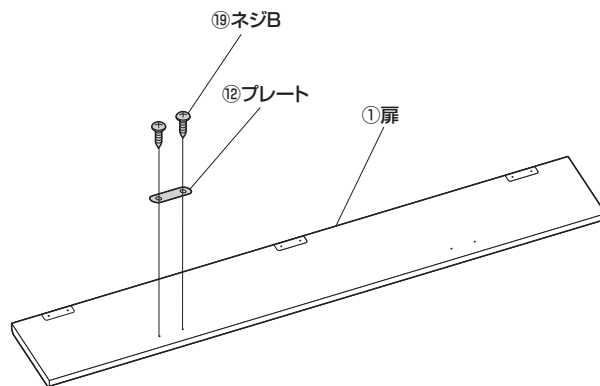


手順 A-19

ひっくり返す

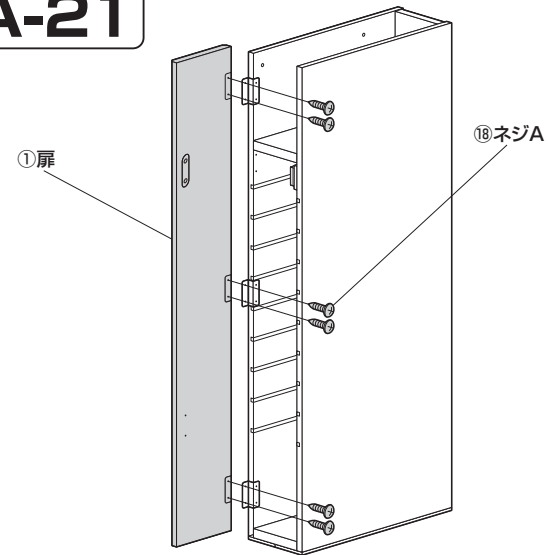


手順 A-20



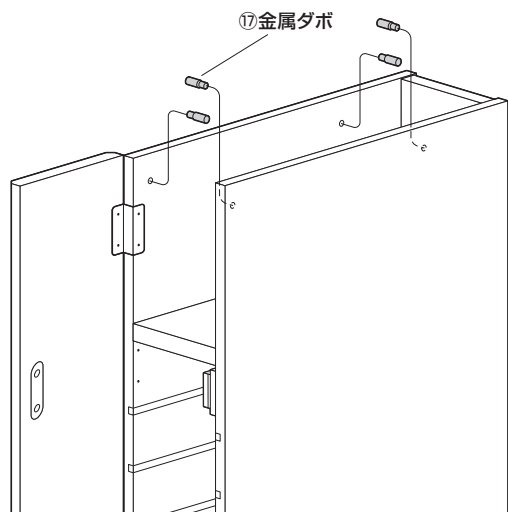
⑩ネジB(3×12mm)

手順 A-21



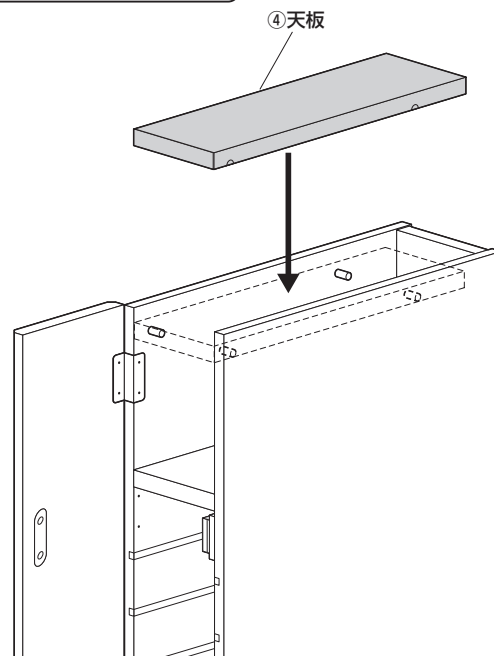
⑱ネジA(3×10mm)

手順 A-22



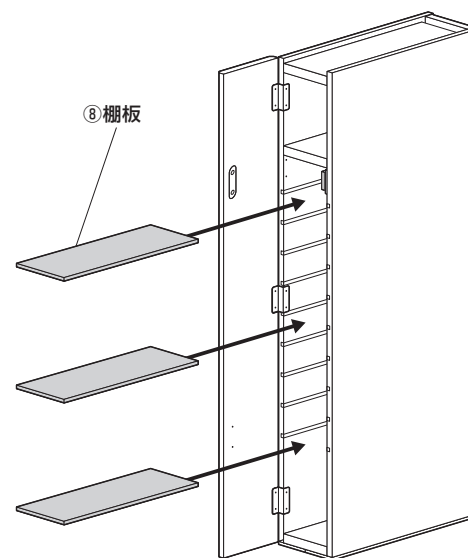
⑰金属タブ

手順 A-23



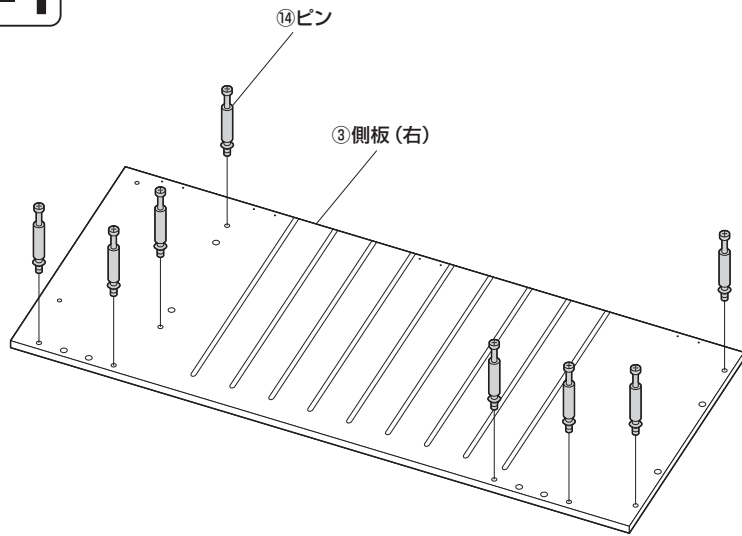
④天板

手順 A-24

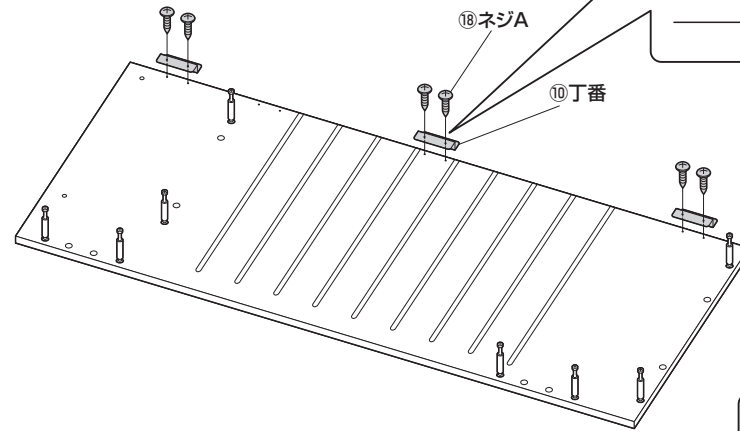


⑧棚板

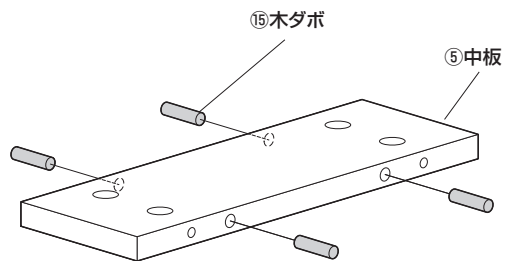
手順 B-1



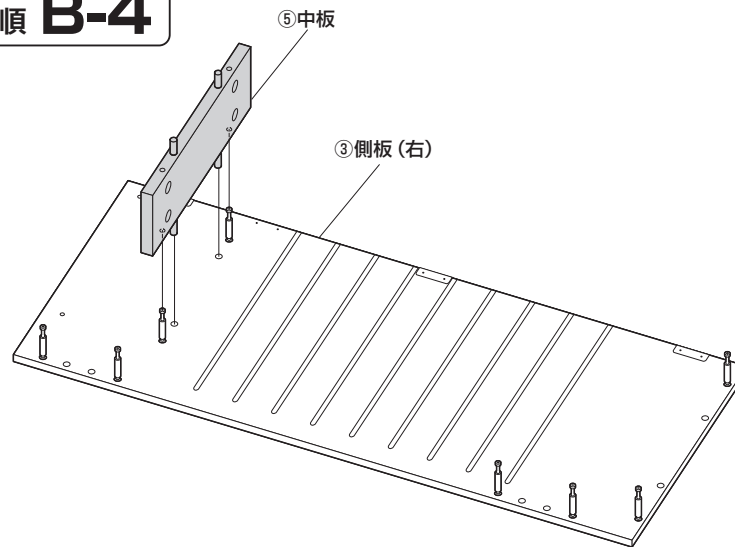
手順 B-2



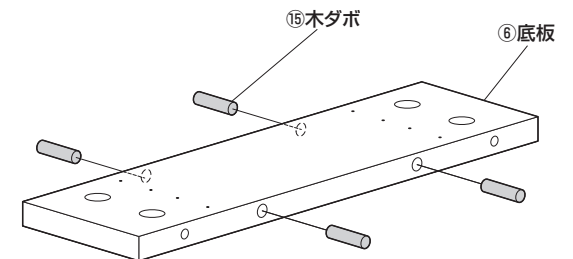
手順 B-3



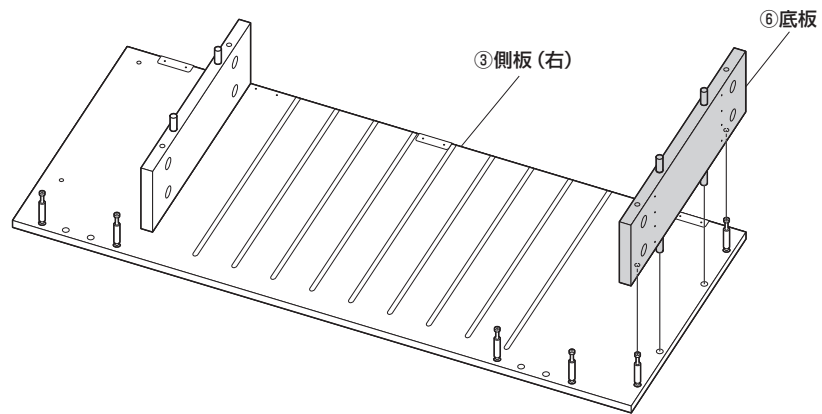
手順 B-4



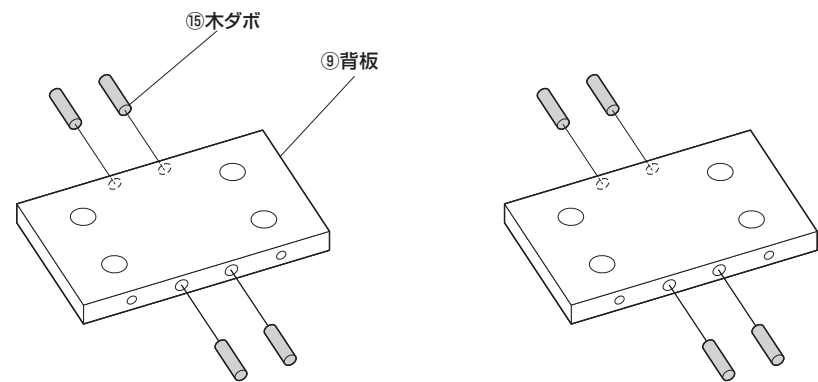
手順 B-5



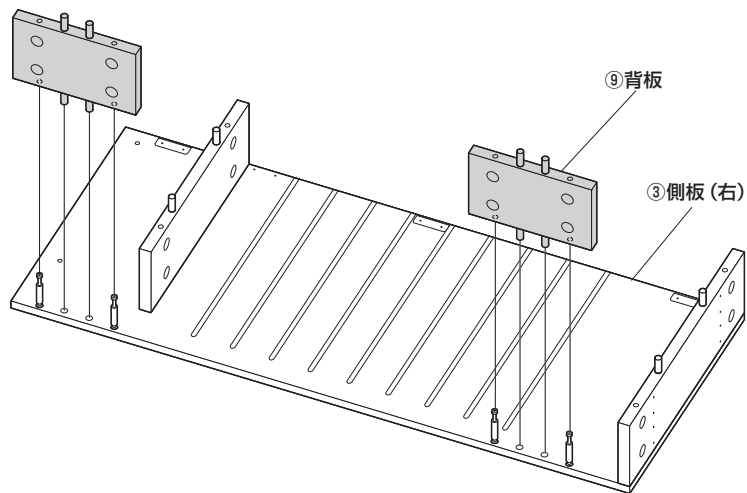
手順 B-6



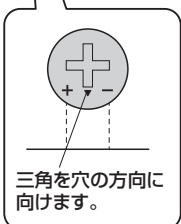
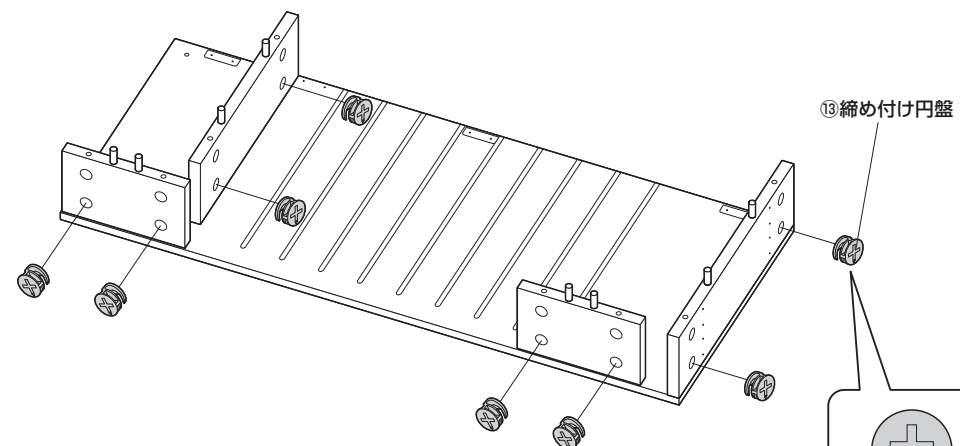
手順 B-7



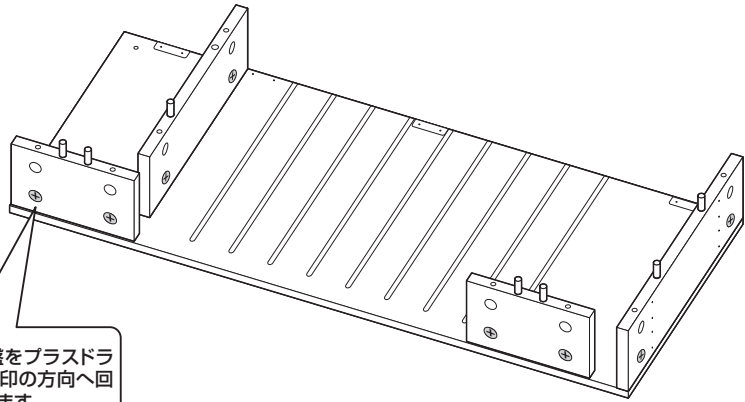
手順 B-8



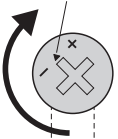
手順 B-9



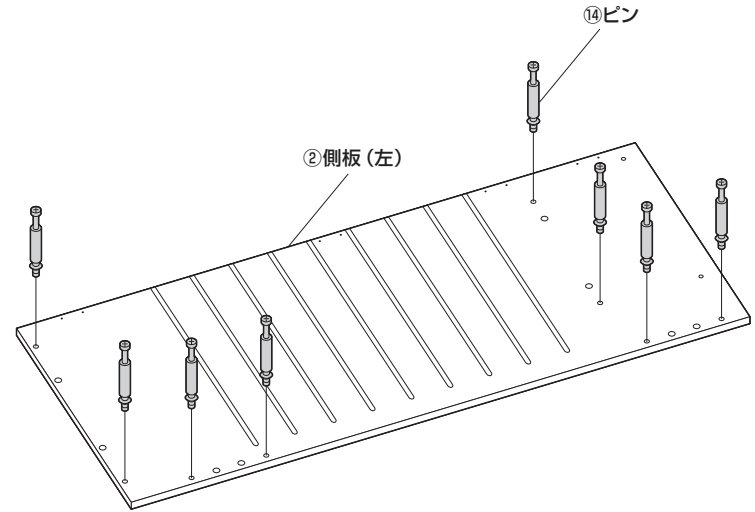
手順 B-10



締付け円盤をブラスタライパーで矢印の方向へ回して締付けます。

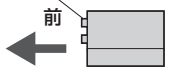


手順 B-11



手順 B-12

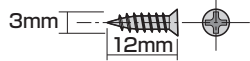
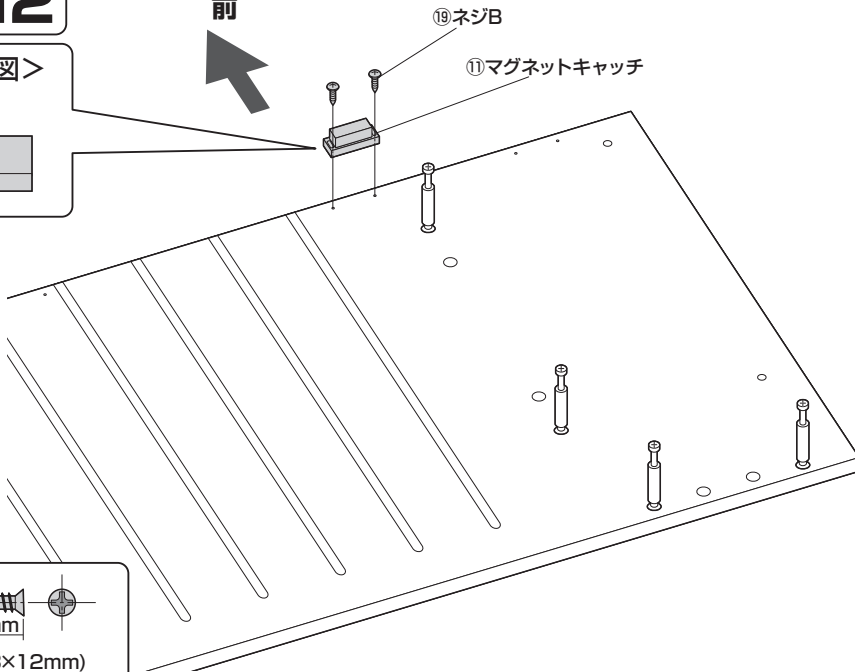
<横から見た図>
マグネット



前

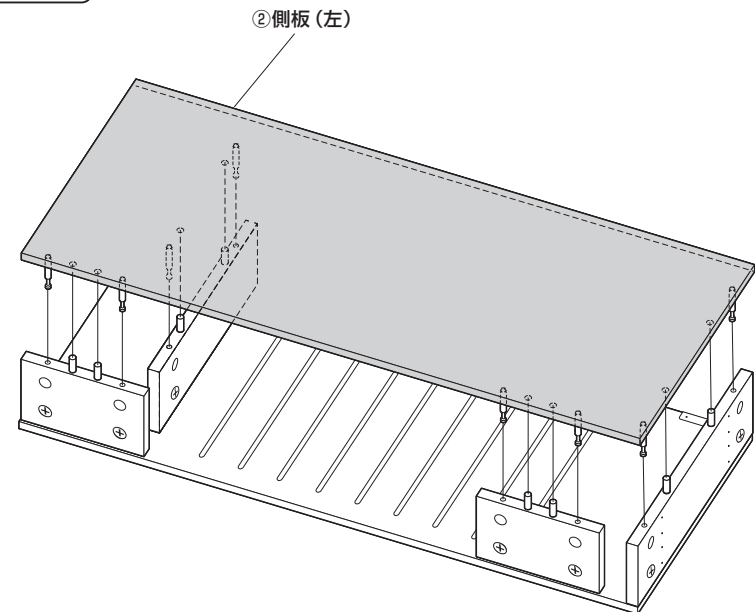
⑩ネジB

⑪マグネットキャッチ

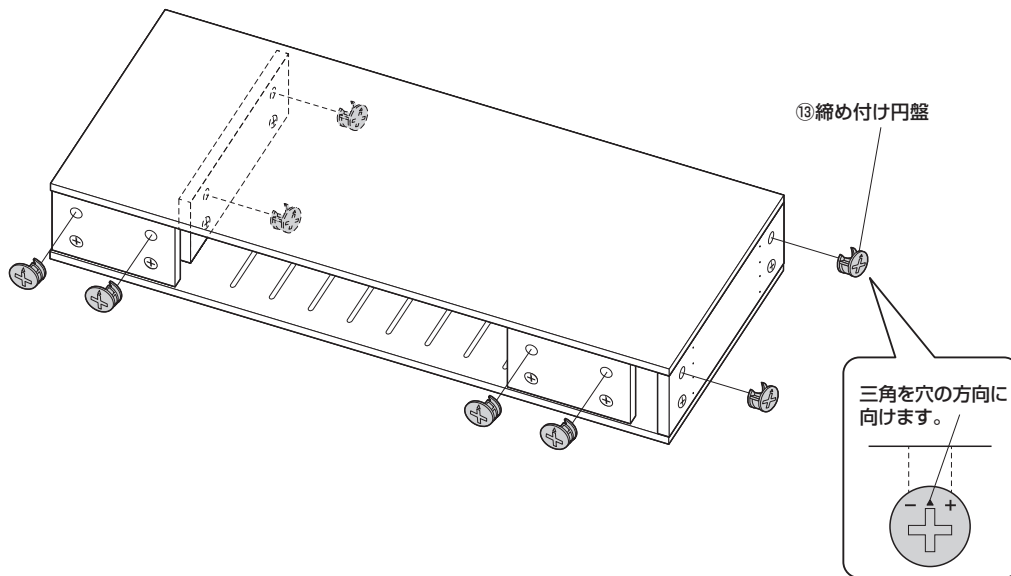


⑩ネジB(3×12mm)

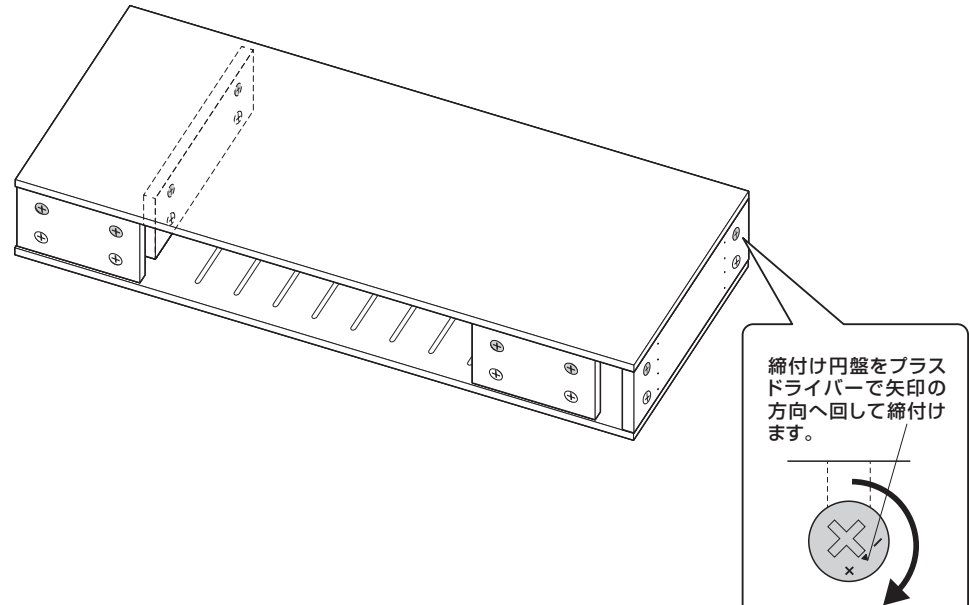
手順 B-13



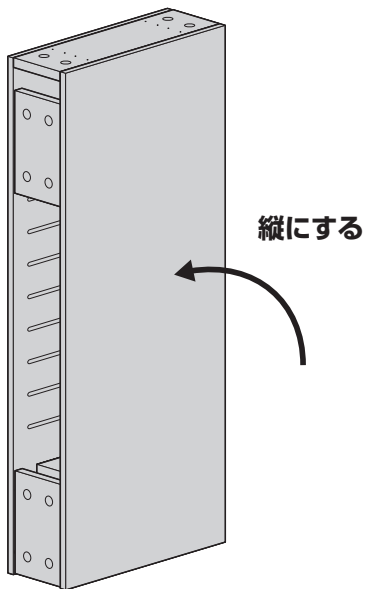
手順 B-14



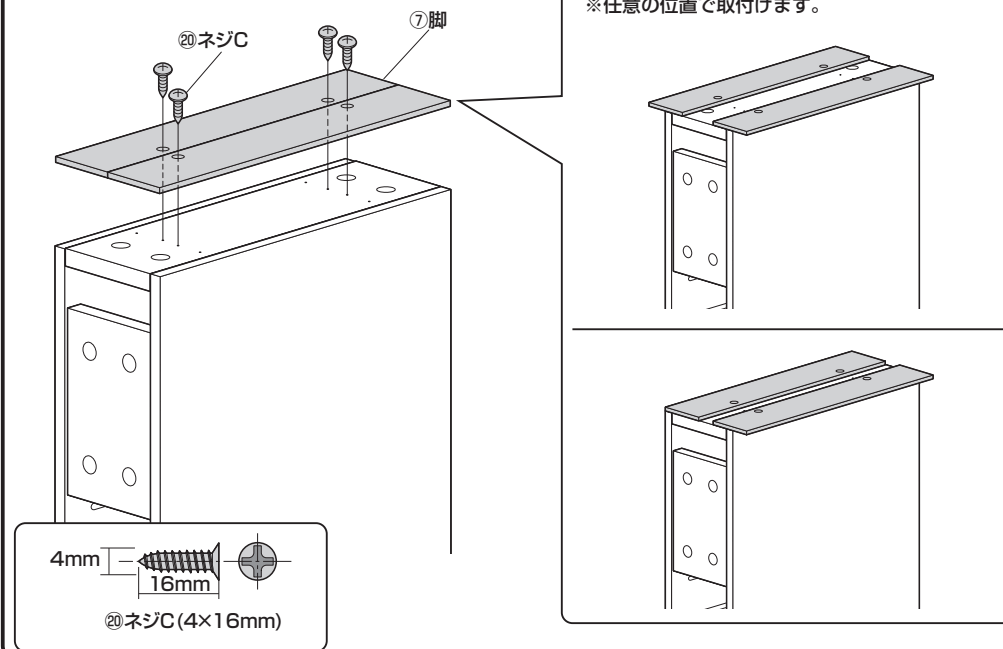
手順 B-15



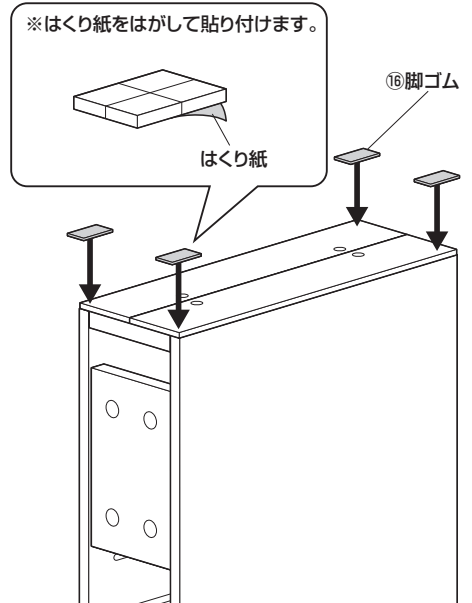
手順 B-16



手順 B-17

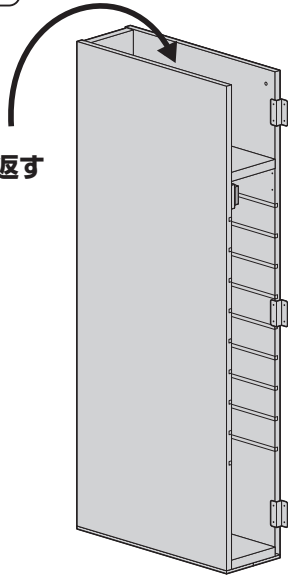


手順 B-18

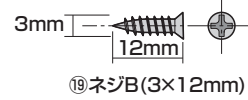
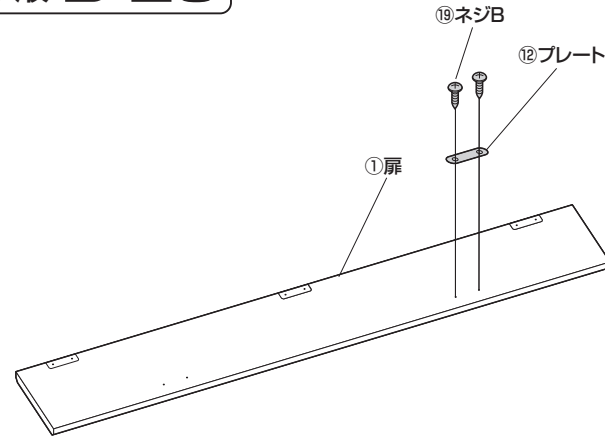


手順 B-19

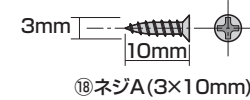
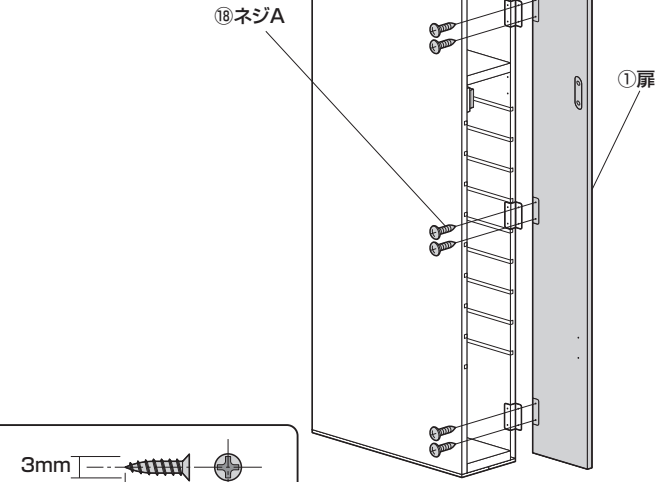
ひっくり返す



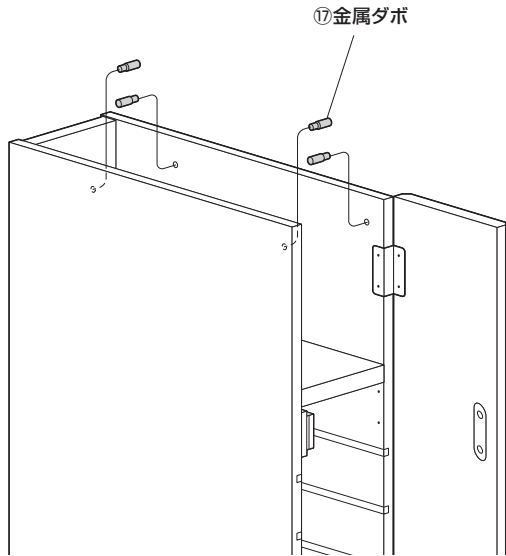
手順 B-20



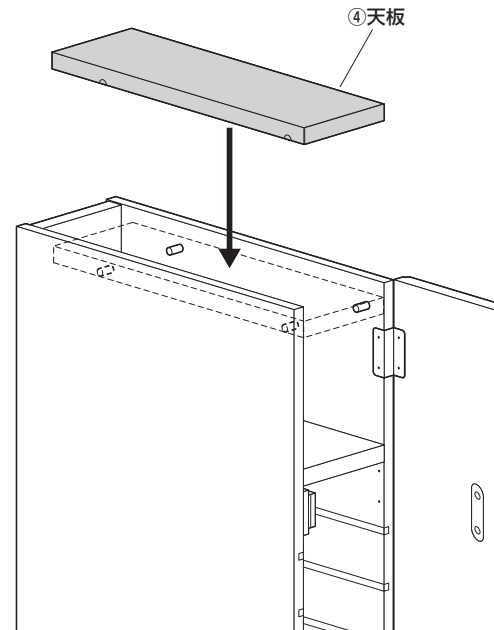
手順 B-21



手順 B-22



手順 B-23



手順 B-24

